



Cours d'Electrotechnique

2^{ème} partie : Electronique de puissance

© Fabrice Sincère ; version 2.0

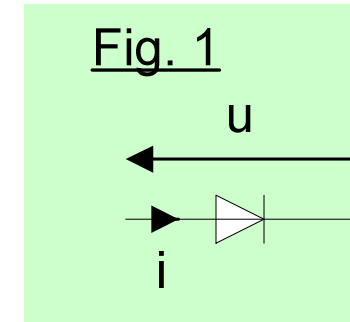
<http://perso.orange.fr/fabrice.sincere>

Chapitre 1 Conversion alternatif / continu

Montages redresseurs

1- Redressement non commandé

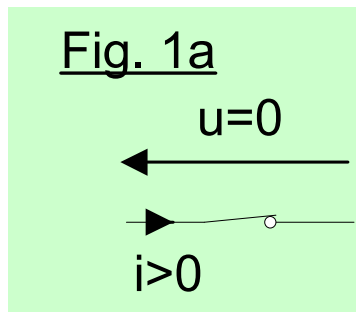
On utilise des diodes de redressement.



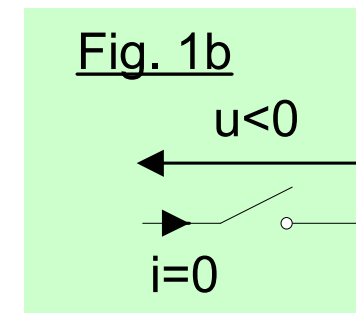
1-1- Rappel sur la diode

La diode est supposée parfaite (tension de seuil nulle)

- dans l'état passant \Leftrightarrow interrupteur fermé



- dans l'état bloqué \Leftrightarrow interrupteur ouvert



En résumé, la diode est un interrupteur électronique :

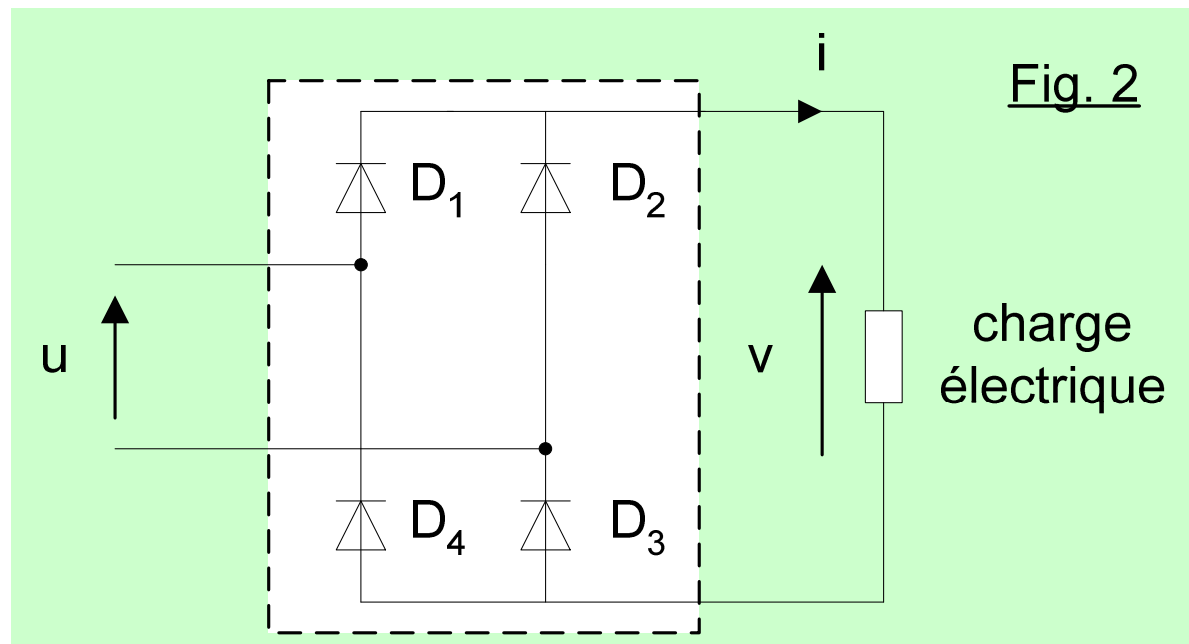
- unidirectionnel en courant (un seul sens de conduction)
- non commandable (la conduction et le blocage sont imposés par le reste du circuit)



1-2- Exemple de montage redresseur : le pont de Graëtz monophasé

Ce pont nécessite quatre diodes.

La tension d'alimentation $u(t)$ est alternative :

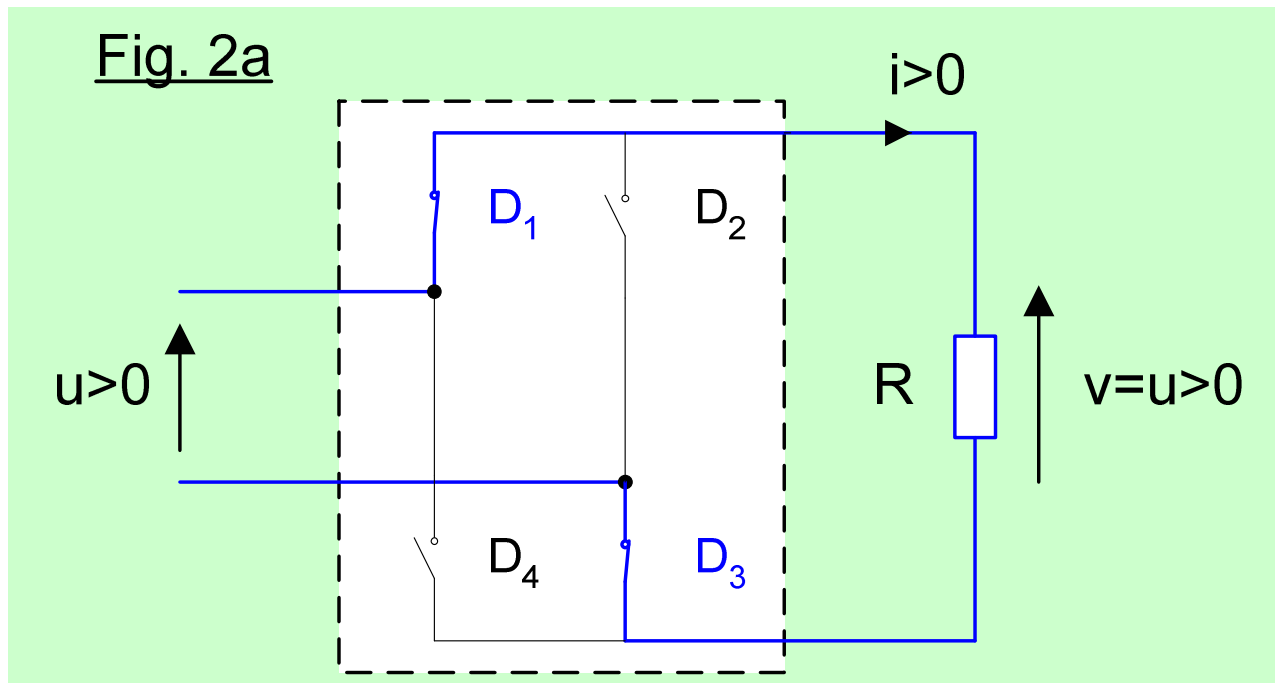


- Analyse du fonctionnement

On suppose que la charge est une résistance R .

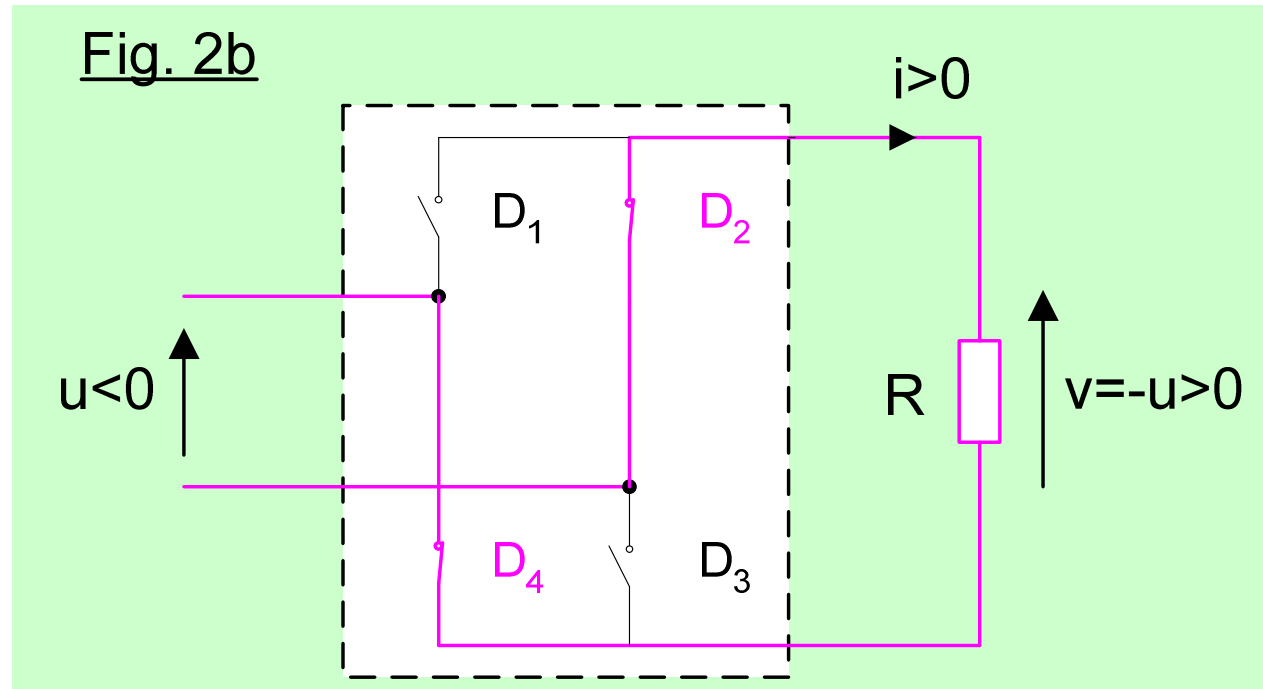
a- tension d'entrée positive

D_1 et D_3 conduisent : $v = u$



b- tension d'entrée négative

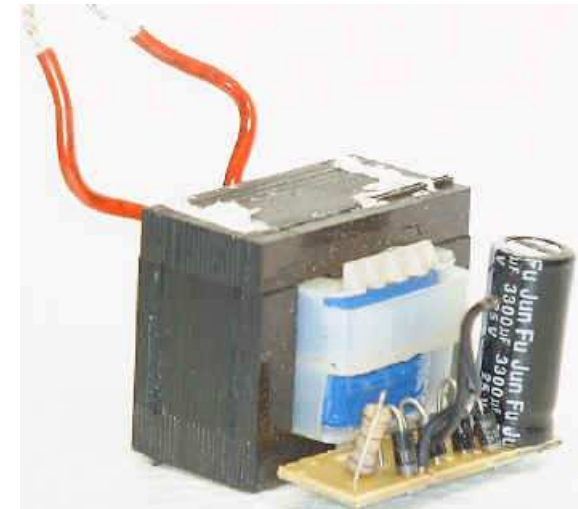
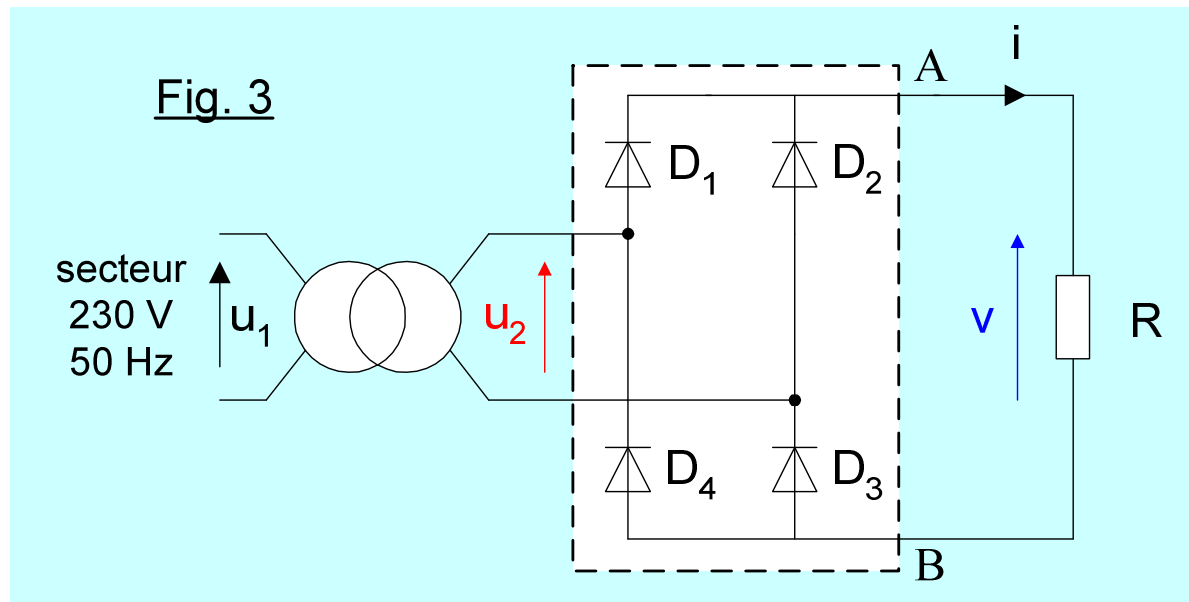
D_2 et D_4 conduisent : $v = -u$



Le pont de Graëtz permet de " redresser " une tension : $v = |u|$
La tension de sortie est " continue " : elle ne change pas de signe.

1-3- Application : alimentation continue alimentée par le secteur

Le circuit se compose d'un transformateur monophasé suivi d'un pont de Graëtz :

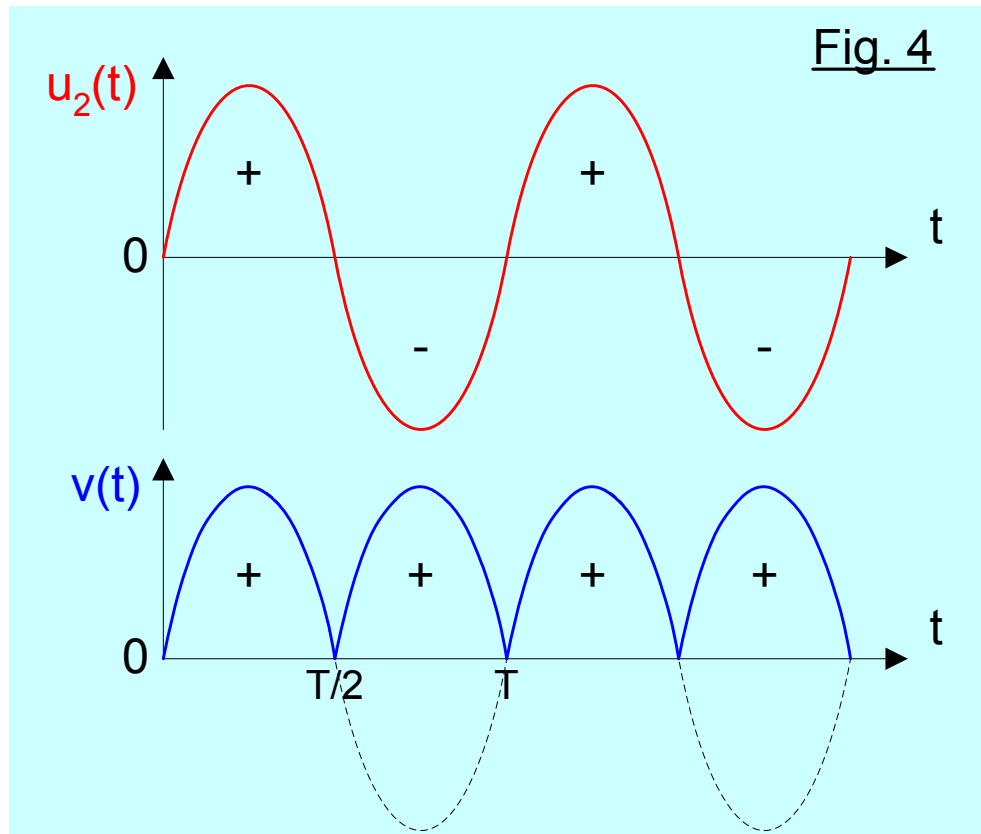


On suppose le transformateur parfait :

$$u_2(t) = m_V u_1(t)$$

avec m_V le rapport de transformation à vide.

- Pour une charge résistive :



- Valeur moyenne de la tension de sortie

$$\langle v \rangle = \frac{2\hat{v}}{\pi}$$

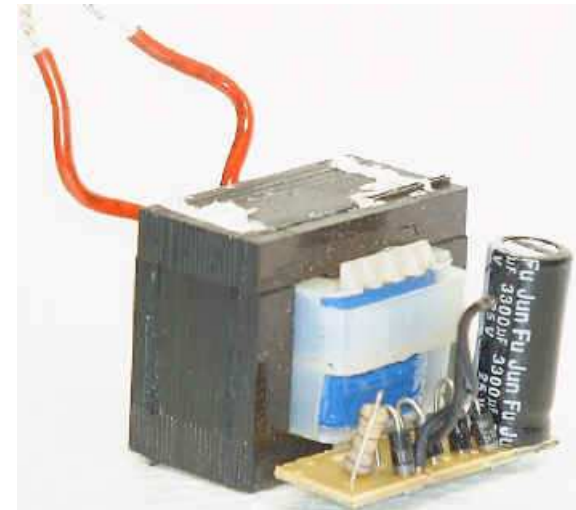
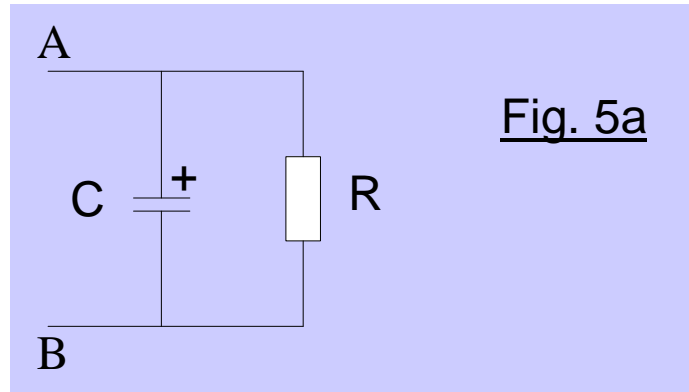
A.N. transformateur 230 V / 6 V

$$\hat{v} = \hat{u}_2 = \sqrt{2}U_2 = 8,5 \text{ V}$$

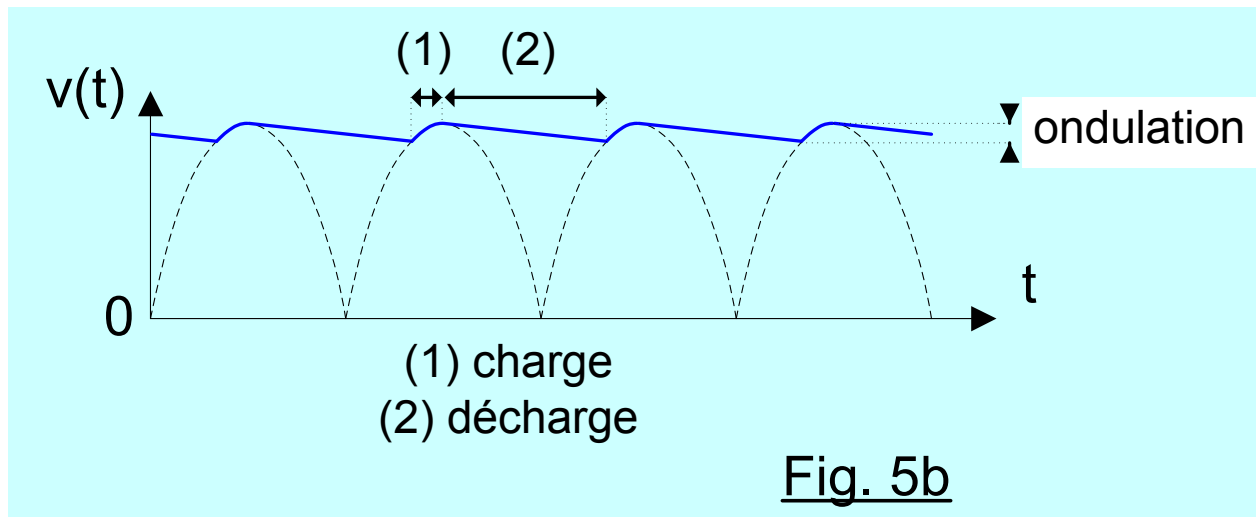
$$\langle v \rangle = \frac{2\hat{v}}{\pi} = 5,4 \text{ V}$$

- Condensateur de " découplage "

On ajoute un condensateur de forte capacité aux bornes de la résistance :



Le condensateur de découplage permet de lisser la tension de sortie :



Pour un lissage satisfaisant, il faut choisir C de façon que $RC \gg T$.

Taux d'ondulation :

$$\frac{\Delta v}{\hat{v}} \approx \frac{1}{2RCf}$$

A.N.

$$R = 47 \ \Omega, C = 3300 \ \mu\text{F}, f = 50 \ \text{Hz}$$

\Rightarrow taux d'ondulation de 6 %

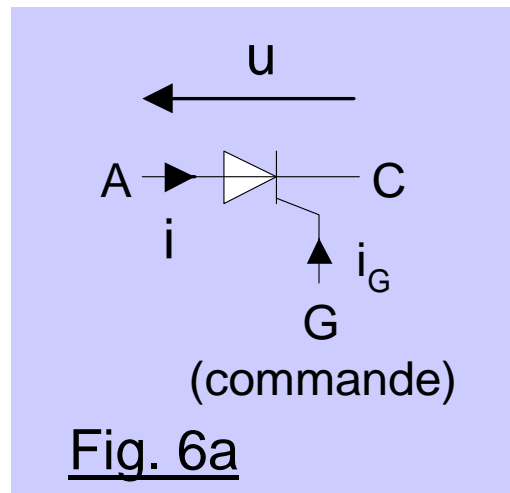
\Rightarrow ondulation $\Delta v = 0,5 \ \text{V}$ ($8,0 < v < 8,5 \ \text{V}$)

2- Redressement commandé

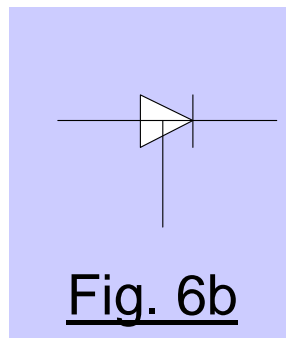
On utilise des thyristors.

2-1- Le thyristor

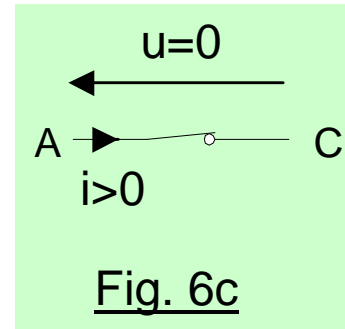
C'est un semiconducteur qui possède trois bornes : l'anode (A), la cathode (C) et la gâchette (G).



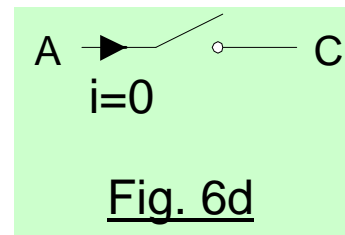
- Symbole général



- Caractéristiques électriques
- état passant \Leftrightarrow interrupteur fermé



- état bloqué \Leftrightarrow interrupteur ouvert



- Mise en conduction du thyristor (initialement bloqué)

2 conditions :

a) $u > 0$

b) courant de gâchette suffisant (amorçage)

Une fois le thyristor amorcé, on peut supprimer le courant de gâchette.

- Blocage du thyristor (initialement conducteur)

Blocage dès que le courant i s'annule (comme pour une diode).

• En résumé, le thyristor est un interrupteur électronique :

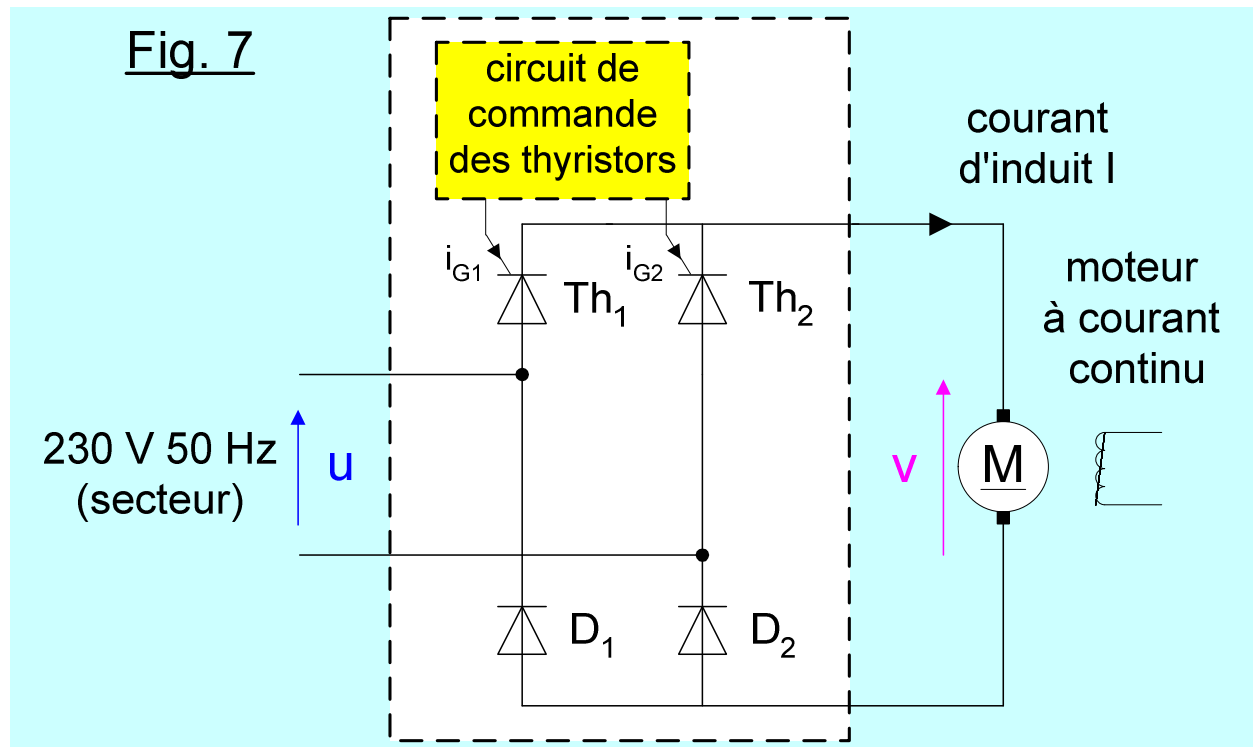
- unidirectionnel en courant

- commandable à la fermeture en injectant un courant de gâchette

☹ Le thyristor n'est pas commandable à l'ouverture.

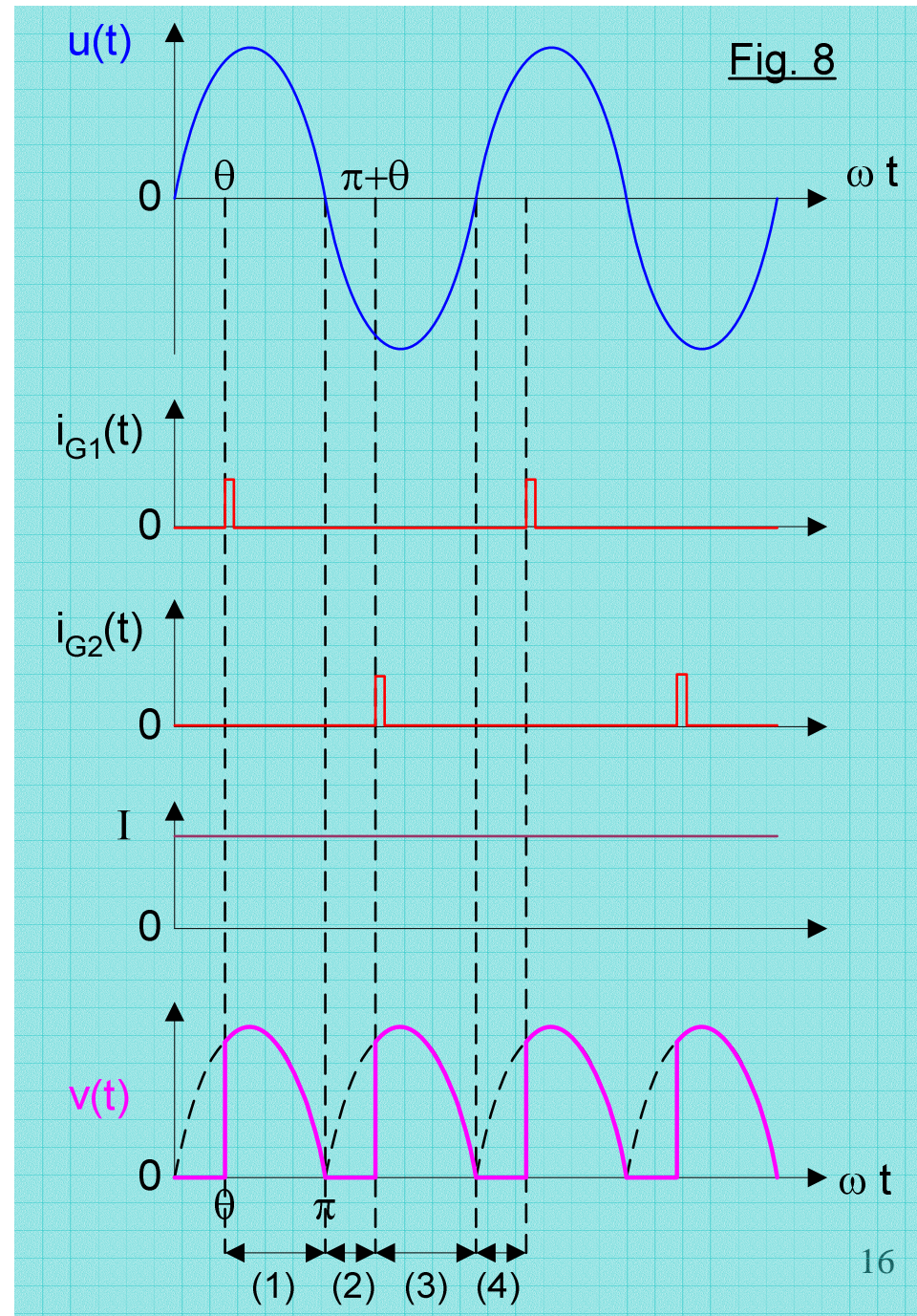
2-2- Exemple de redresseur commandé : le pont mixte symétrique monophasé

La charge est ici un moteur à courant continu qui consomme un courant I (supposé constant) :



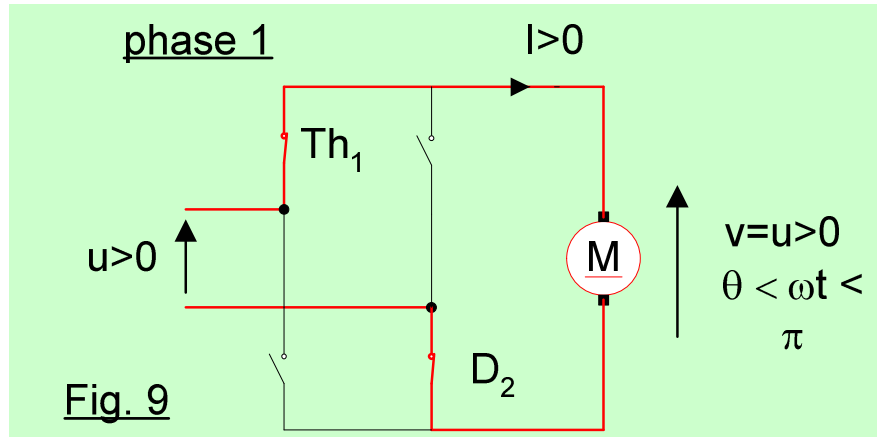
- Chronogrammes

Le circuit de commande des thyristors permet de régler l'angle de retard à l'amorçage θ .

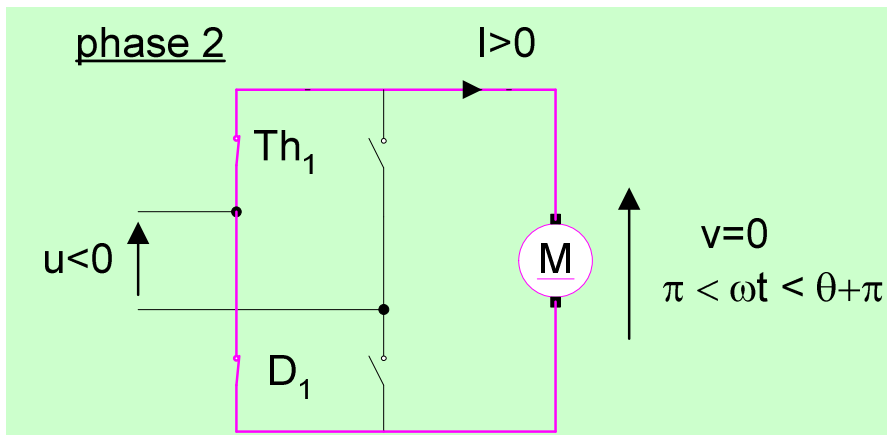


- Analyse du fonctionnement

- Phase 1 : à l'instant $\omega t = \theta$, on amorce Th_1 :

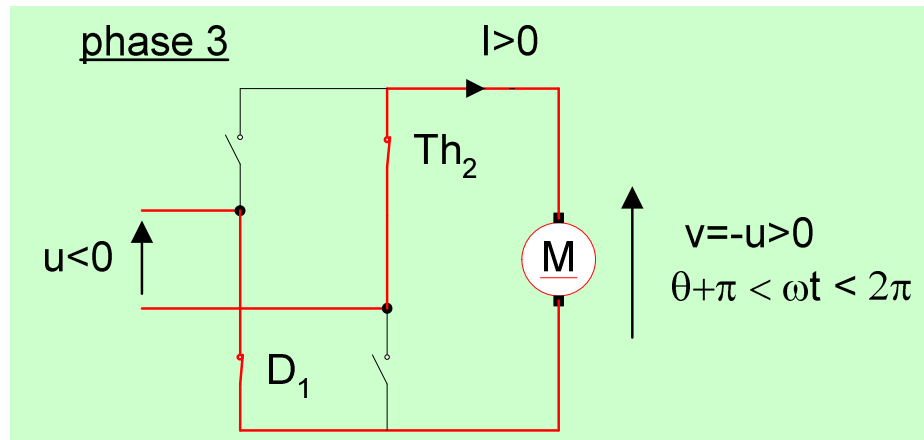


- Phase 2 : à l'instant $\omega t = \pi$, u devient négative. D_2 se bloque et D_1 devient conductrice :

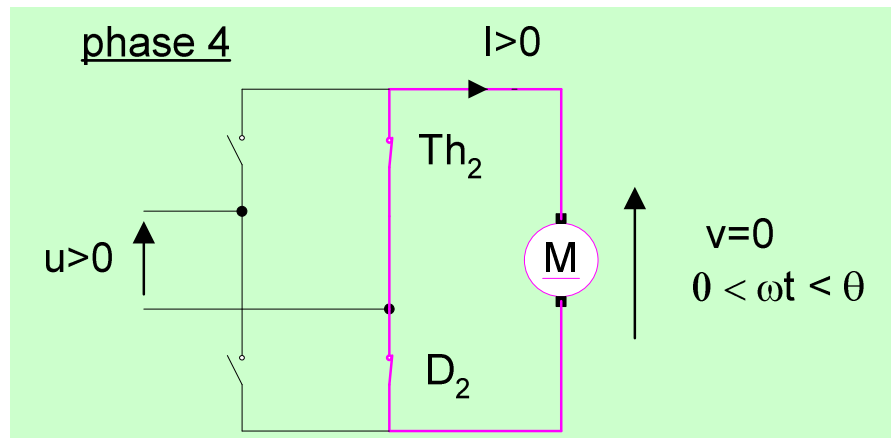


C'est une phase de "roue libre"
(la bobine du moteur se décharge).

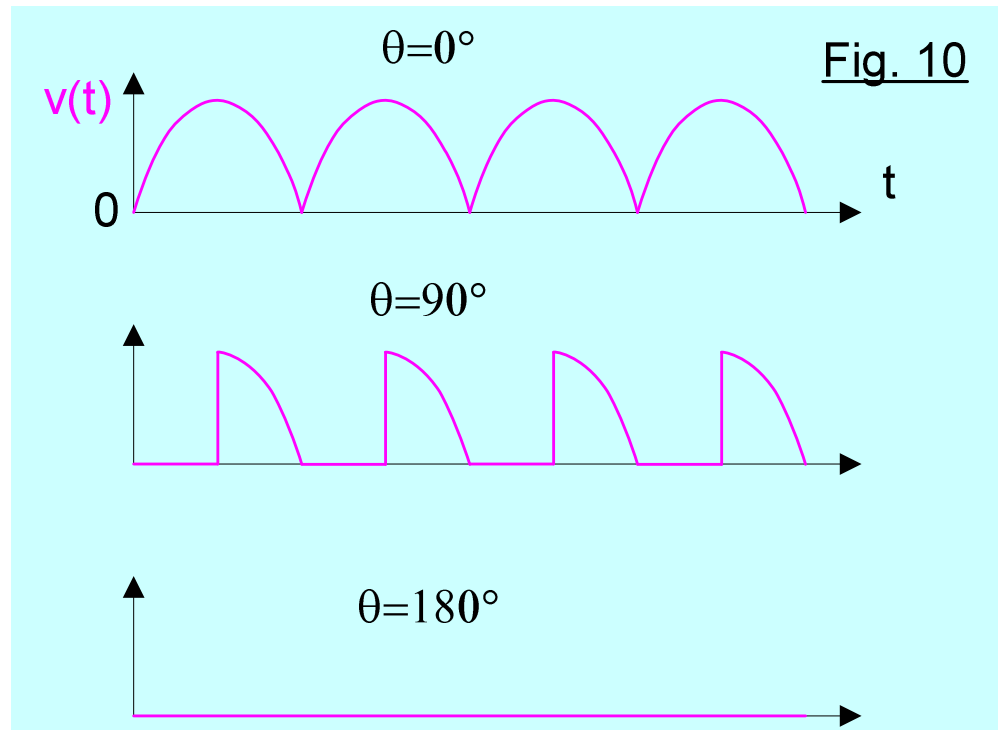
- Phase 3 : à l'instant $\omega t = \theta + \pi$, on amorce Th_2 :



- Phase 4 : à l'instant $\omega t = 2\pi$, phase de roue libre :



- Application : variation de vitesse d'un moteur à courant continu



On montre que :

$$\langle v \rangle = \frac{\hat{v}}{\pi} (1 + \cos \theta)$$

avec : $\hat{v} = \hat{u} = \sqrt{2} U$

Pour un moteur à courant continu à excitation constante :

vitesse de rotation \propto tension d'induit

Les résultats vus dans le chapitre consacré à la machine à courant continu restent valables en prenant pour la tension d'induit sa valeur moyenne :

$$\Omega \propto \langle \text{tension d'induit} \rangle$$

$$\Omega \propto (1 + \cos\theta)$$

L'angle de retard à l'amorçage θ commande la vitesse de rotation :

