



OFPPT

ROYAUME DU MAROC

مكتب التكوين المهني وإنعاش الشغل

Office de la Formation Professionnelle et de la Promotion du Travail

DIRECTION RECHERCHE ET INGENIERIE DE FORMATION

**RESUME THEORIQUE
&
GUIDE DE TRAVAUX PRATIQUES**

**ANALYSE DE CIRCUITS
MODULE N°:17 ELECTRONIQUES DE
PUISSANCE**

SECTEUR : ELECTRICITE

**SPECIALITE : ELECTRICITE DE
MAINTENANCE
INDUSTRIELLE**

NIVEAU : TECHNICIEN

ANNEE 2006

Document élaboré par :

Nom et prénom

Mohamed BOUAJOUL

EFP

ISTA RI FES

DR

CN

Révision linguistique

-
-
-

Validation

-
-
-

SOMMAIRE

	Page
Présentation du module	
Résumé de théorie	
I. THYRISTORS	8
I.1. Les SCR	10
I.2. Les procédés d'amorçages des thyristors	13
I.3. Méthodes de désamorçage	16
I.4. Protection des thyristors	21
I.5. Différents types de SCR	23
I.6. Les thyristors unidirectionnels spéciaux	24
II. ELEMENTS DE DECLENCHEMENTS	
II.1 Introduction	27
II.2. Les thyristors de déclenchement unidirectionnels	27
II.3. Les thyristors de déclenchement bidirectionnels	39
II.4. Le TRIAC	41
II.5. Lampe au NEON	46
III. APPAREILS DE MESURE	
III.1. Introduction	47
III.2. Oscilloscope	47
III.3. Multimètres électroniques	54
III.4. Fréquencemètre	65
IV. ANALYSE DES CIRCUITS ELECTRONIQUES DE PUISSANCE	
IV.1. Introduction	69
IV.2. Recherche de pannes dans le matériel électronique	69
IV.3. Défaillance des composants	70
IV.4. Test portant sur les composants élémentaires	72
IV.5. Test sur un circuit électronique	74
IV.6. Les circuits à thyristors et à TRIAC	80
IV.7. Dépannage des circuits à base de thyristors	83
IV.8. Documentation	88
Guide de travaux pratique	
I. TP1 : Etude d'un SCR en régime continu	90
I.1. Objectif(s) visé(s) :	
I.2. Durée du TP :	
I.3. Matériel (Équipement et matière d'œuvre) par équipe :	
I.4. Description du TP :	
I.5. Déroulement du TP	

<p>II. TP2 : Etude d'un SCR en régime alternatif</p> <p>II.1. Objectif(s) visé(s) :</p> <p>II.2. Durée du TP</p> <p>II.3. Matériel (Équipement et matière d'œuvre) par équipe :</p> <p>II.4. Description du TP :</p> <p>II.5. Déroulement du TP</p>	<p>93</p>
<p>III. TP3 : Etude d'un circuit à base d'un GTO</p> <p>III.1. Objectif(s) visé(s) :</p> <p>III.2. Durée du TP</p> <p>III.3. Matériel (Équipement et matière d'œuvre) par équipe :</p> <p>III.4. Description du TP :</p> <p>III.5. Déroulement du TP</p>	<p>96</p>
<p>IV. TP4 : Optocoupleur à sortie LASCR</p> <p>IV.1. Objectif(s) visé(s) :</p> <p>IV.2. Durée du TP</p> <p>IV.3. Matériel (Équipement et matière d'œuvre) par équipe :</p> <p>IV.4. Description du TP :</p> <p>IV.5. Déroulement du TP</p>	<p>99</p>
<p>V. TP5 : Etude d'un circuit à base d'un SCS</p> <p>V.1. Objectif(s) visé(s) :</p> <p>V.2. Durée du TP</p> <p>V.3. Matériel (Équipement et matière d'œuvre) par équipe :</p> <p>V.4. Description du TP :</p> <p>V.5. Déroulement du TP</p>	<p>102</p>
<p>VI. TP6 : Oscillateur à Relaxation</p> <p>VI.1. Objectif(s) visé(s) :</p> <p>VI.2. Durée du TP</p> <p>VI.3. Matériel (Équipement et matière d'œuvre) par équipe :</p> <p>VI.4. Description du TP :</p> <p>VI.5. Déroulement du TP</p>	<p>104</p>
<p>VII. TP7 : Oscillateur programmable à PUT</p> <p>VII.1. Objectif(s) visé(s) :</p> <p>VII.2. Durée du TP</p> <p>VII.3. Matériel (Équipement et matière d'œuvre) par équipe :</p> <p>VII.4. Description du TP :</p> <p>VII.5. Déroulement du TP</p>	<p>106</p>

<p>VIII. TP8 : Amorçage d'un SCR à l'aide d'un SUS</p> <p>VIII.1. Objectif(s) visé(s) :</p> <p>VIII.2. Durée du TP</p> <p>VIII.3. Matériel (Équipement et matière d'œuvre) par équipe :</p> <p>VIII.4. Description du TP :</p> <p>VIII.5. Déroulement du TP</p>	<p>109</p>
<p>IX. TP9 : Etude d'un circuit à base d'un DIAC</p> <p>VIV.1. Objectif(s) visé(s) :</p> <p>VIV.2. Durée du TP</p> <p>VIV.3. Matériel (Équipement et matière d'œuvre) par équipe :</p> <p>VIV.4. Description du TP :</p> <p>VIV.5. Déroulement du TP</p>	<p>113</p>
<p>X. TP10 : Commutation à l'aide d'un TRAIC.</p> <p>X.1. Objectif(s) visé(s) :</p> <p>X.2. Durée du TP</p> <p>X.3. Matériel (Équipement et matière d'œuvre) par équipe :</p> <p>X.4. Description du TP :</p> <p>X.5. Déroulement du TP</p>	<p>116</p>
<p>XI. TP11 : Contrôle de la puissance par réglage de phase.</p> <p>XI.1. Objectif(s) visé(s) :</p> <p>XI.2. Durée du TP</p> <p>XI.3. Matériel (Équipement et matière d'œuvre) par équipe :</p> <p>XI.4. Description du TP :</p> <p>XI.5. Déroulement du TP</p>	<p>120</p>
<p>XII. TP12 : Vérification et dépannage d'un clignotant à thyristors.</p> <p>XII.1. Objectif(s) visé(s) :</p> <p>XII.2. Durée du TP</p> <p>XII.3. Matériel (Équipement et matière d'œuvre) par équipe :</p> <p>XII.4. Description du TP :</p> <p>XII.5. Déroulement du TP</p>	<p>123</p>
<p>XIII. TP13 : Vérification et dépannage d'un circuit de protection « crow bar »</p> <p>XIII.1. Objectif(s) visé(s) :</p> <p>XIII.2. Durée du TP</p> <p>XIII.3. Matériel (Équipement et matière d'œuvre) par équipe :</p> <p>XIII.4. Description du TP :</p> <p>XIII.5. Déroulement du TP</p>	<p>127</p>

Evaluation de fin de module

131

Liste bibliographique

Annexes

MODULE : 17 ANALYSE DE CIRCUITS ELECTRONIQUE DE PUISSANCE

Durée : 60 H

**OBJECTIF OPERATIONNEL DE PREMIER NIVEAU
DE COMPORTEMENT**

COMPORTEMENT ATTENDU

Pour démontrer sa compétence, le stagiaire doit analyser des circuits électroniques de puissance, selon les conditions, les critères et les précisions qui suivent

CONDITIONS D'EVALUATION

- *Travail individuel*
- *Sur un circuit électronique de puissance comprenant un thyristor et son circuit d'amorçage*
- *A partir d'une panne provoquée*
- *A l'aide :*
 - *des directives et du schéma du circuit*
 - *d'outils et d'instrument de mesure*

CRITERES GENERAUX DE PERFORMANCE

- *Respect des règles de santé et sécurité de travail.*
- *Respect de processus de travail.*
- *Travail soigné et propre.*
- *Utilisation adéquate des outils et des instruments*

**OBJECTIF OPERATIONNEL DE PREMIER NIVEAU
DE COMPORTEMENT**

**PRECISIONS SUR LE
COMPORTEMENT ATTENDU**

**CRITERES PARTICULIERS DE
PERFORMANCE**

- | | |
|---|---|
| <p>A. Expliquez les fonctions des composants en électronique de puissance.</p> <p>B. Interpréter des schémas de circuits en électronique de puissance.</p> <p>C. Mesurer et calculer les paramètres des circuits.</p> <p>D. Diagnostiquer des problèmes sur des circuits.</p> | <ul style="list-style-type: none">• Explication précise des fonctions.• Utilisation appropriée de la terminologie.
• Identification correcte des composants et des caractéristiques de leurs paramètres.• Identification exacte des fonctions des circuits.
• Exactitude des mesures et des calculs.
• Justesse du diagnostic.• Pertinence des correctifs à apporter. |
|---|---|

PRESENTATION

Ce module de compétence particulière a comme préalable le module 10 (analyse de semi-conducteurs) et il est enseigné au deuxième semestre. Les notions acquises dans ce module sont réinvesties dans les modules 20 (**Installations et réparations des moteurs et génératrices à c.c.**) et 22 (**Installations et réparations des moteurs et génératrices à c.a.**)

DESCRIPTION

L'objectif de ce module est de faire acquérir les connaissances relatives aux semi-conducteurs spéciaux en électronique de puissance tels que les thyristors, les photothyristors, leurs circuits d'amorçages et leur utilisation, aux vérifications ainsi que remplacement des composants défectueux. Ce module vise donc à rendre le stagiaire apte à dépanner des circuits électroniques de puissance.

CONTEXTE D'ENSEIGNEMENT

- Bien que la partie théorique se donne en classe, il est important de mettre en évidence les éléments sur du matériel pédagogique adéquat s'appliquant à l'électronique de puissance.
- L'élaboration d'activités liées à la réalisation de test de vérification, à l'utilisation des chartes de dépannage et au remplacement de composants défectueux est fortement suggérée.

***Module 17 : ANALYSE DES CIRCUITS
ELECTRONIQUES DE PUISSANCE
RESUME THEORIQUE***

1. Thyristors

1.1 SCR

1.1.1 Analogie «2 transistors» de la structure PNPN

Les structures PN des diodes et NPN ou PNP des transistors bipolaires nous sont déjà familières. Il existe toutefois des éléments semi-conducteurs à structure PNPN, qu'on appelle thyristors. Le plus connu de ceux-ci est le SCR, Silicon Controlled Rectifier, dont la configuration apparaît à la Figure 1-1 a).

Pour en comprendre le fonctionnement, on brise symboliquement le cristal semi-conducteur tel que le schéma équivalent à 2 transistors (Figure 1-1 c)).

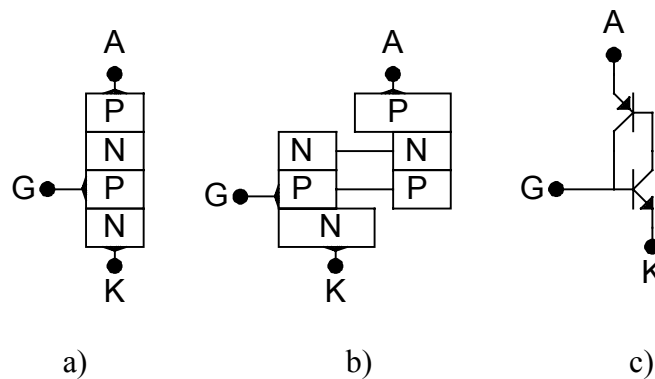


Figure 1-1 Analogie « 2 transistors »

À la Figure 1-2, on rappelle les équations du transistor bipolaire en tenant compte du I_{CBO} . On note aussi la présence de la capacité de jonction C_{CBO} dont on verra l'importance un peu plus loin.

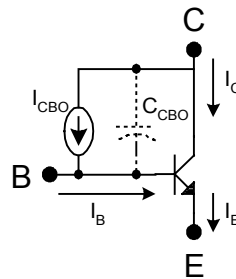


Figure 1-2 Transistor NPN

$$I_E = (\beta + 1)(I_B + I_{CBO}) \quad (1.1)$$

$$I_C = \beta I_B + (\beta + 1)I_{CBO} \quad (1.2)$$

$$I_B = I_E - I_C \quad (1.3)$$

Pour trouver le courant d'anode du SCR équivalent de la Figure 1-3, il suffit d'effectuer la somme des courants suivants:

$$I_A = I_{C1} + I_{B1} \quad (1.4)$$

D'après la Figure 1-3, on note que :

$$I_{B1} = I_{C2} \quad (1.5)$$

$$I_{B2} = I_G + I_{C1} \quad (1.6)$$

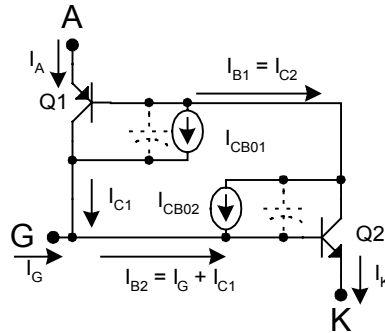


Figure 1-3 courants dans un SCR

À l'aide des équations (1.2), (1.5) et (1.6), on effectue les substitutions appropriées pour obtenir l'expression du courant d'anode.

$$I_A = \frac{\beta_2(\beta_1 + 1)I_E + (\beta_1 + 1)(\beta_2 + 1)(I_{CB01} + I_{CB02})}{1 - \beta_1\beta_2} \quad (1.7)$$

1.1.2 Courbe caractéristique I_A-U_A et symbole du SCR

À la Figure 1-4, on trouve le symbole ainsi que la courbe I_A-U_A d'un SCR. De plus, les caractéristiques pertinentes du C106 sont fournies.

Avec un courant de gâchette nul, le SCR peut bloquer une tension aussi élevée que le U_{BO} . Passé ce point, l'amorçage par tension se produit et le SCR passe à l'état de conduction. Son courant devient élevé et sa tension devient faible car il sature. Si I_A devient inférieur à I_H , le SCR retourne à l'état bloqué.

En inverse, le SCR peut bloquer une tension aussi élevée que le $U_{(BR)}$ puis entre en avalanche comme une diode de redressement.

En fait, le synonyme de SCR est «redresseur commandé» car, plus le courant de gâchette augmente, plus le U_{BO} diminue jusqu'à devenir, à toutes fins pratiques, nul. C'est de cette façon que se réalise l'amorçage par la gâchette.

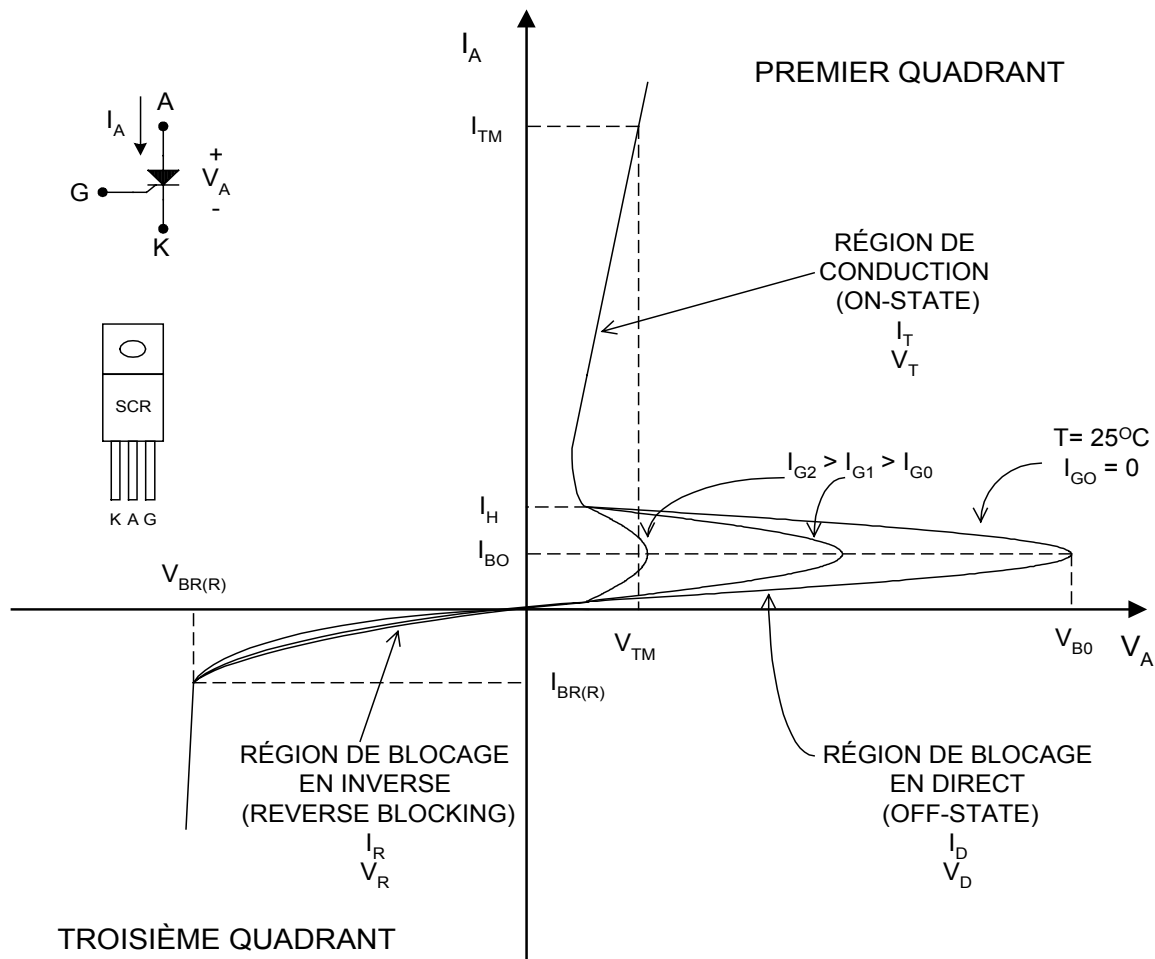


Figure 1-4 Courbe I_A-U_A du C106

1.1.3 Spécifications des fabricants

Dans les fiches techniques publiées par les fabricants figurent toutes les informations nécessaires pour faciliter le choix d'un SCR pour une application donnée. Le tableau ci-dessous présente la fiche technique du SCR C106.

Caractéristiques du SCR C106 :

Région de conduction :

Courant direct max. : $I_{TM}=5\text{amp.}$
Tension directe max. : $U_{TM}=1.7\text{V}$
Courant de maintien : $I_H=5\text{mA max.}$

Région de blocage en inverse :

Courant d'avalanche : $I_{(BR)} > 1\text{mA}$
Tension d'avalanche : $U_{(BR)} > 100\text{V C106 A}$
 $> 200\text{V C106 B}$
 $> 300\text{V C106 C}$
 $> 400\text{V C106 D}$

Région de blocage en direct :

Courant de retournement : $I_{Bo} > 400\mu\text{A}$
Tension de retournement : $U_{Bo} > 100\text{V C106 A}$
 $> 200\text{V C106 B}$
 $> 300\text{V C106 C}$
 $> 400\text{V C106 D}$

Amorçage :

Courant d'amorçage : $I_{GT}=200\mu\text{A max.}$
Tension d'amorçage : $U_{GT}=1\text{V max.}$

La fiche technique d'un SCR comporte quatre parties. Dans la première partie, on peut trouver la description du composant, le numéro de pièce, la forme du boîtier ainsi qu'une description sommaire des modèles.

La deuxième partie est consacrée aux limites maximales d'utilisation du SCR qu'il ne faut jamais dépasser pour éviter d'endommager le SCR.

La troisième partie indique les caractéristiques électriques d'utilisation normale du SCR. La quatrième est une extension de la troisième, mais sous la forme de graphes.

1.2 Procédés d'amorçage des thyristors

1.2.1 Introduction

Tout processus de commutation comporte quatre phases :

- 1- L'amorçage (turn-on)
- 2- L'état conducteur (on state)
- 3- Le désamorçage (turn-off)
- 4- L'état bloqué (off state)

Lorsqu'un SCR conduit, les principales caractéristiques à considérer sont le courant maximum I_t , le courant minimum ou courant de maintien I_H et la puissance dissipée P_D .

Pour un SCR bloqué, il faut tenir compte principalement de la tension maximale qu'il peut supporter en direct, c'est la tension de retournement ou « Breakover Voltage » U_{BO} et en inverse, c'est la tension d'avalanche $U_{BR}(R)$.

Dans les pages qui suivent, nous porterons notre attention sur le comportement dynamique du SCR à l'amorçage et au désamorçage. Nous discuterons du temps de fermeture T_{on} (turn-on-time) et du phénomène de di/dt ainsi que du temps d'ouverture T_{off} (turn-off-time).

1.2.2 Amorçage par résistance et condensateur

Pendant l'alternance négative (B(+)), la diode D2 court-circuite R et le condensateur C se charge à la valeur E_{max} ; l'armature inférieure est alors positive, puis il commence à se décharger (zone OP). Pendant l'alternance positive (A(+)), le condensateur reçoit le courant i et se charge en fonction de la constante de temps RC jusqu'à ce que la tension V_c atteigne la valeur de V_{gt} , ce qui provoque l'amorçage du Th. L'angle d'amorçage est directement proportionnel à la valeur de R et peut varier de 0 à 180°.

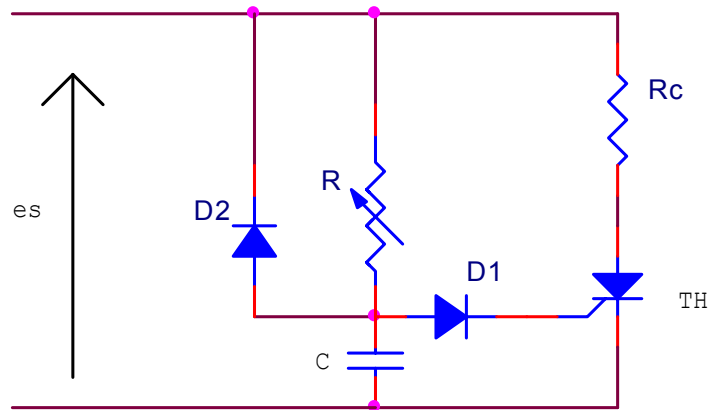


Figure 1-5 : Déclenchement par RC : schéma de principe

1.2.3 Amorçage résistif en régime continu

Le circuit de la figure 1-6 montre l'amorçage résistif d'un SCR en régime continu. Comme le courant de gâchette est fourni par la source d'entrée, une résistance dans le circuit de la gâchette est nécessaire pour limiter le courant à une valeur qui n'endommagera pas le SCR. Pour amorcer le dispositif, il suffit de fermer momentanément l'interrupteur afin de solliciter la gâchette

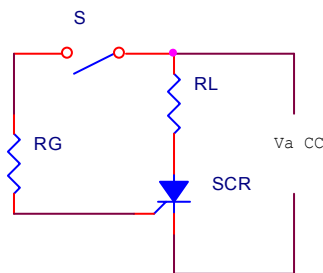


Figure 1-6 : Amorçage résistif d'un SCR

Pour que le SCR puisse être amorcé il faut que le courant de gâchette I_g soit égal à la valeur du courant de gâchette prescrite pour le SCR en question.

La loi de Kirchoff appliquée au circuit gâchette permet d'écrire l'équation suivante :

$$V_A = R_g I_{gt} + V_{gt} \Rightarrow R_g = (V_A - V_{gt})/I_{gt}$$

La loi de Kirchoff appliquée au circuit de charge nous permet d'écrire l'équation suivante :

$$V_A = I_t R_L + V_{ak} \Rightarrow I_t = (V_A - V_{ak})/R_L$$

En fait, on doit considérer les limites suivantes pour le courant principal:

Pour l'amorçage : $I_{tmax} > I_t > I_L$

Pour maintenir l'amorçage sans courant de gâchette :

$I_{tmax} > I_t > I_h$

La valeur de la résistance de charge doit donc se situer entre les limites suivantes :

$$R_{Lmin} \leq R_L \leq R_{Lmax} \Rightarrow (V_A - V_{ak}) / I_{tmax} \leq R_L \leq (V_A - V_{ak}) / I_L \quad (1.8)$$

Exercice 1.1

La fiche technique du SCR S2003LS3 fournit les données suivantes :

$I_{gt} = 200 \mu A$; $V_{gt} = 0.8 V$; $I_{tmax} = 3 A$ $I_h = 6 mA$ V_{tm} (ou V_{ak}) = 1.6 V

On considère la figure 1-6 avec une résistance de charge de 1 k Ω et une source de tension de 12 Vcc.

1. Calculer la valeur de R_g pour assurer l'amorçage.
2. on décide de remplacer la résistance de charge de 1 k Ω par une autre de 3 k Ω la résistance R_g demeure la même. Le SCR peut-il être amorcé ? pourquoi ?
3. trouver la valeur maximale de R_L en tenant compte d'un courant d'accrochage I_L de 8 mA.
4. Trouver la valeur minimale de R_L en tenant compte du courant maximal permis à travers le SCR.
5. Trouver la puissance de la résistance R_{Lmin} .

1.2.4 Amorçage résistif en régime alternatif

Le circuit de la figure 1-7 réalise l'amorçage d'un SCR en régime alternatif.

Le SCR s'amorce quand la tension instantanée, $e_s = E_{max} \sin \omega t$, atteint une valeur égale à :

$$e_s = V_{gt} + V_d + R_g I_{gt}$$

la valeur de l'angle d'amorçage qu'on veut réaliser dépendra directement de la valeur de la résistance R_g ;

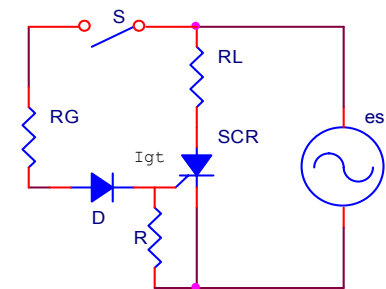


Figure 1-7 : Amorçage résistif d'un SCR en régime alternatif

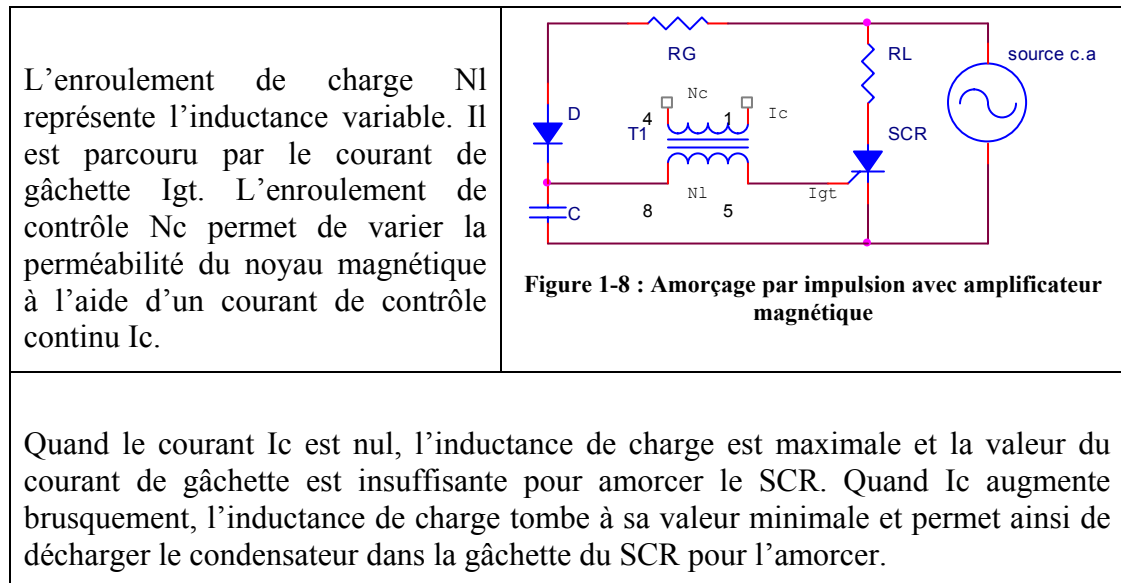
Le rôle de la diode D, en série avec la résistance R_g , est de protéger la jonction gâchette-cathode du SCR contre les surtensions en polarisation inverse.

Quant à la résistance, en parallèle avec la jonction gâchette-cathode, elle sert à protéger le SCR contre l'amorçage accidentel qui pourrait parvenir du courant de fuite de la jonction anode-gâchette du SCR.

1.2.5 Amorçage par impulsion électrique

L'amorçage par impulsion électrique est la méthode d'amorçage la plus souvent utilisée, car elle permet d'obtenir des angles de conduction plus précise et ce, d'une manière plus efficace. Les premiers dispositifs permettent ce genre d'amorçage utilisaient des amplificateurs magnétiques.

L'amorçage par impulsion électrique se fait de plus en plus avec l'aide des semi-conducteurs à seuil de tension, appelés encore dispositifs de déclenchement.



1.2.6 Angle d'amorçage et angle de conduction d'un SCR

Lorsqu'on examine la forme d'onde de la tension aux bornes du SCR, on remarque que ce dernier ne laisse passer qu'une partie de l'alternance positive du cycle alternatif. En l'absence d'un courant de gâchette suffisant et durant toute l'alternance négative, le SCR est bloqué.

Le décalage α qu'on retrouve avant que la tension apparaisse aux bornes de la résistance de charge RL est appelé angle de retard ou angle d'amorçage. Le décalage Θ_c représente l'angle de conduction du SCR. On a :

$$\Theta_c = 180^\circ - \alpha \quad (1.9)$$

1.3 Méthodes de désamorçage (blocage du SCR)

Il existe deux méthodes générales pour désamorcer un SCR: La commutation par interruption de courant et la commutation forcée. Ces deux méthodes visent le même objectif: diminuer le courant d'anode à une valeur inférieure au courant de maintien I_H .

La technique de commutation par interruption de courant est illustrée à la Figure 1-9. Dans les deux montages, si on maintient SW1 fermé pendant un temps supérieur au

Ton du SCR, ce dernier amorce et la DEL s'allume. Pour bloquer le SCR, il suffit d'actionner SW2 pendant un temps supérieur à T_{off} .

La charge est désalimentée au moment où on presse SW2 du circuit a) et au moment où on relâche SW2 dans le circuit b).

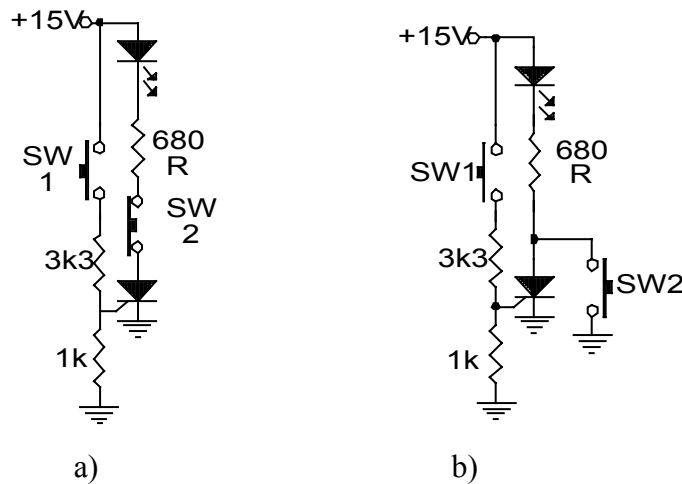


Figure 1-9 Désamorçage par interruption de courant

Notons finalement que ces deux circuits sont sujets à des dv/dt importants lorsqu'on relâche SW2.

Il existe plusieurs techniques de commutation forcée. Toutefois, nous limiterons notre étude à la «commutation forcée par condensateur» et à la «commutation forcée par source alternative».

La Figure 1-10 montre le circuit de base pour désamorcer un SCR par condensateur.

Au départ, le SCR est bloqué et le condensateur C est déchargé.

Lorsqu'un courant de gâchette vient amorcer le SCR à t_1 , la tension d'anode tombe de U_{cc} à U_t et la condensateur se charge à travers R.

Après 5τ , la tension aux bornes de ce dernier vaut $U_{cc}-U_t$. À t_2 , on appuie sur SW pour désamorcer le SCR.

La forme d'onde U_{sw} passe donc de U_{cc} à 0. Le condensateur C force la tension d'anode à diminuer aussi d'une valeur égale à U_{cc} jusqu'à $-(U_{cc}-U_t)$.

À partir de cet instant, C se charge en inverse à travers R_L jusqu'à U_{cc} .

Finalement, lorsqu'on relâche SW à t_3 , la tension d'anode devient supérieure à l'alimentation, car C se décharge à travers R_L+R , tel que démontré à la Figure 1-1.

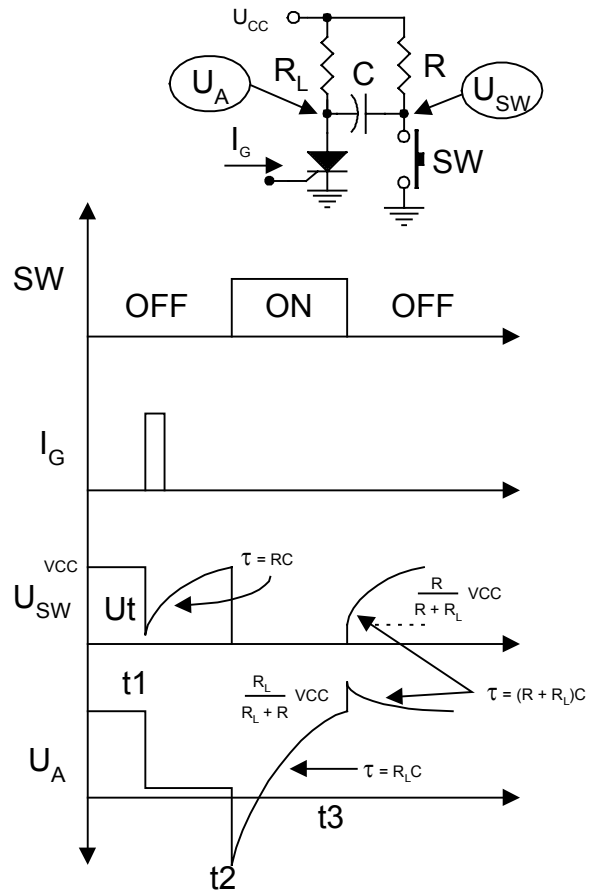


Figure 1-10 désamorçage par commutation forcée par condensateur

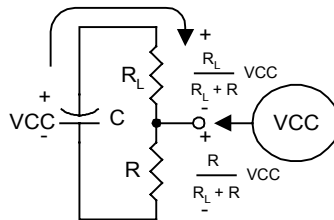


Figure 1-11 Décharge de C à t_3

Pour assurer le désamorçage du SCR, il faut que C maintienne le potentiel d'anode négatif pendant un temps T_c au moins égal au T_{off} spécifié par le fabricant. Or, le temps requis à un condensateur pour atteindre une valeur U_c lorsqu'il se charge de E_i (tension initiale) jusqu'à E_f (tension finale) se calcule comme suit:

$$t = \tau \ln \left(\frac{E_f - E_i}{E_f - U_c} \right) \quad (1.10)$$

En appliquant cette expression à notre circuit, la condition de commutation garantie du SCR s'écrit de la façon suivante:

$$T_c = R_L C \ln \left(\frac{U_{cc} - [-(U_{cc} - U_t)]}{U_{cc} - 0} \right) \geq T_{off}$$

$$R_L C \ln \left(\frac{2U_{cc} - U_t}{U_{cc}} \right) \geq T_{off}$$

$$C \geq \frac{T_{off}}{R_L \ln \left(\frac{2U_{cc} - U_t}{U_{cc}} \right)} \quad (1.11)$$

Dans la plupart des cas, U_t est négligeable et l'équation (1.11) se réduit à:

$$C \geq \frac{T_{off}}{R_L \ln 2} \quad (1.12)$$

Comme le montre la Figure 1-12, l'interrupteur SW peut se remplacer par des interrupteurs électroniques tels le transistor et le SCR. Les formes d'onde du circuit a) sont identiques à celles du circuit de base de la figure précédente. Pour le circuit b), le lecteur pourra vérifier de lui-même les formes d'onde qui accompagnent le schéma.

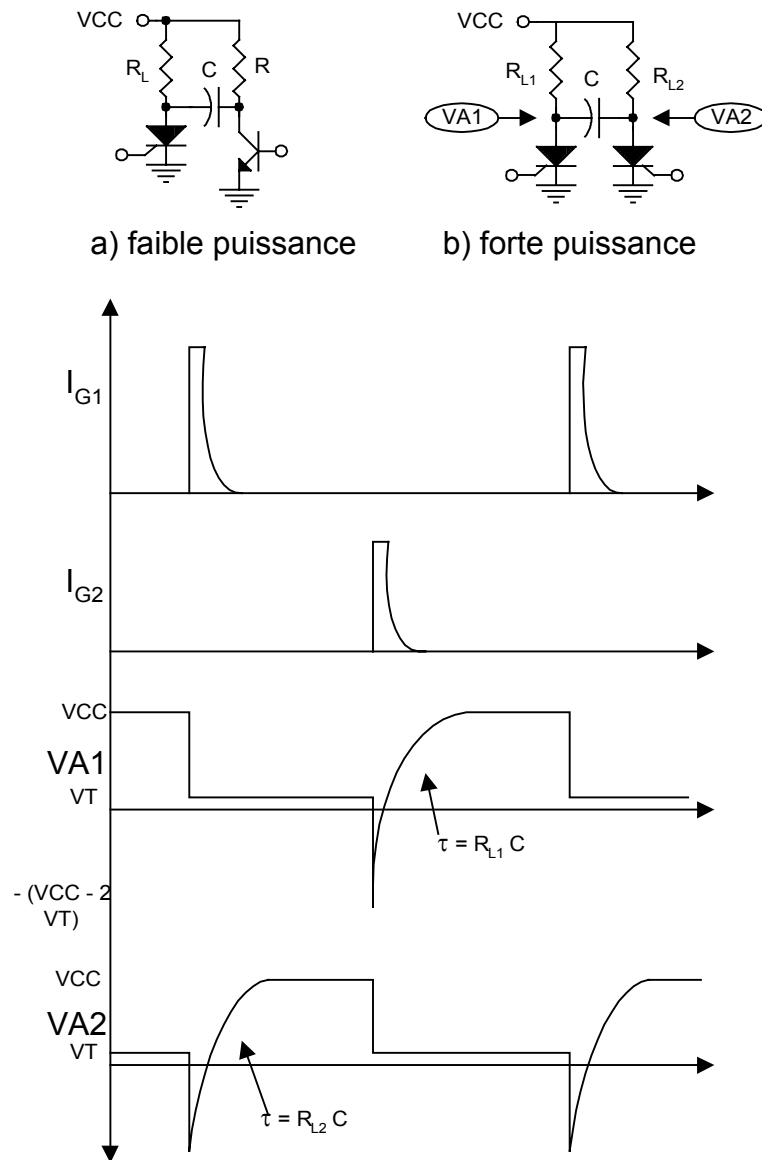


Figure 1-12 Circuits pratiques pour la commutation forcée par condensateur

La technique de commutation forcée par source alternative ne nécessite pas de circuit de désamorçage. Comme l'indiquent les formes d'onde du circuit de la Figure 1-13, à chaque alternance négative, le SCR bloque obligatoirement. Si on veut amorcer ce dernier, on doit utiliser l'une ou l'autre des techniques d'amorçage vues jusqu'à présent durant l'alternance positive.

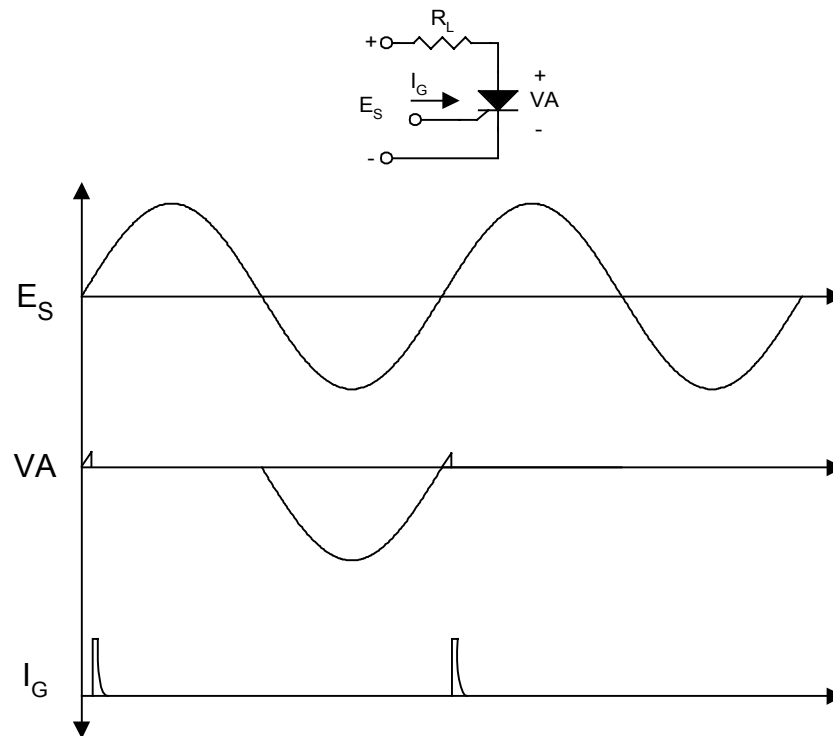


Figure 1-13 : Commutation forcée par source CA

Exercice 1.2

1. Complétez la phrase suivante.

La commutation naturelle est aussi appelée -----.

2. Combien de signaux de commande sont-ils requis pour réaliser la commutation naturelle et la commutation forcée d'un SCR.

1.4 Protection des thyristors

Les thyristors sont des composants d'une grande fiabilité possédant une durée pratiquement illimitée ; cependant, comme tous les semi-conducteurs, ils sont très sensibles aux charges. Il faut donc les protéger efficacement contre les surtensions, les surintensités et les échauffements excessifs.

1.4.1 Protection contre les surtensions

Pour protéger les thyristors contre les surtensions, on a habituellement recours aux moyens suivants.

Surdimensionnement des thyristors : on utilise des thyristors ayant une tension inverse de crête répétitive supérieure à la tension inverse de crête réellement appliquée. Le coefficient de surdimensionnement est d'environ 2.

Dispositifs écréteurs: constitués par un circuit RC monté en parallèle sur les thyristors, ces dispositifs protègent les thyristors contre les surtensions au moment du blocage et contre les surtensions extérieures.

La résistance R en série avec C sert à limiter le courant d'anode à l'amorçage. Ce courant est constitué du courant de RC ainsi que du courant de décharge de C qui peut être très intense sans R. Les valeurs de R se situent en général entre 10Ω et 100Ω environ.

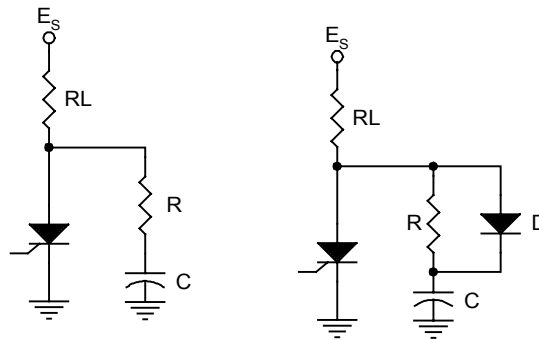


Figure 1-14 protection contre les du/dt

Si la résistance R est plus grande que R_L , il convient de placer une diode en parallèle pour que la tension d'anode soit bien celle du condensateur lorsque E_s augmente.

1.4.2 Protection contre les surintensités

Lorsque les thyristors sont à l'état passant, seul la résistance du circuit de charge limite le courant direct maximal. En l'absence de protection, une surintensité accidentelle peut provoquer l'échauffement excessif de la jonction et la destruction du thyristor.

La protection la plus simple contre les surintensités accidentelles causées par un court-circuit ou par une fausse manœuvre est l'utilisation de fusibles à action rapide (ou ultra-rapide) ou de disjoncteurs.

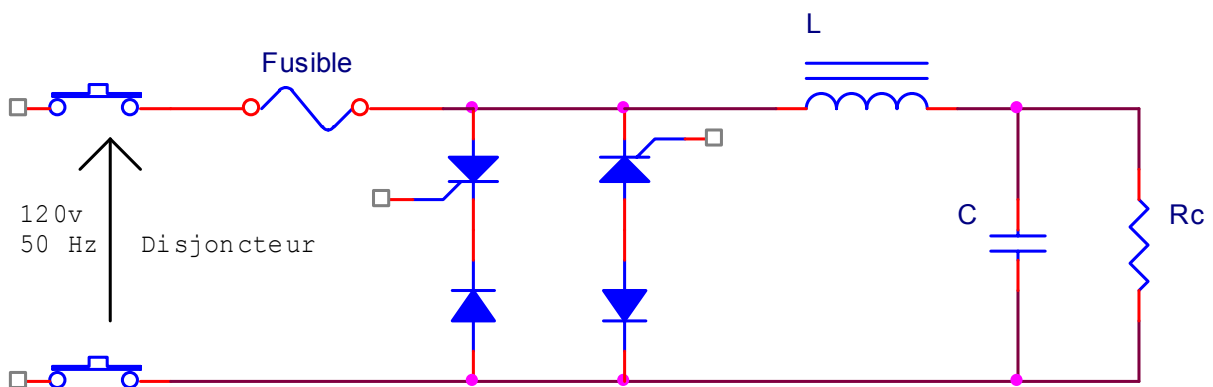


Figure 1-15 : Circuit de protection contre les surintensités accidentelles.

1.4.3 Protection contre les échauffements excessifs

La bonne utilisation des thyristors exige que l'énergie thermique provenant du passage du courant soit dissipée afin que la température de la jonction se maintienne à un niveau admissible. Les différents procédés de refroidissement sont :

- **Le refroidissement par le boîtier** : il est utilisé pour les thyristors de faible puissance.
- **Le refroidissement par dissipateur de chaleur** : le dissipateur est fixé sur le thyristor. Il est généralement en aluminium et muni d'ailettes augmentant sa surface totale.
- **Le refroidissement par des fluides intermédiaires (eau, huile, etc.)** : il est réservé aux thyristors de forte puissance. Le liquide circulant dans les radiateurs évacue la chaleur.

1.5 Différents types de SCR

Les types de SCR que l'on peut rencontrer sur le marché dépendent de l'application dans laquelle ils sont utilisés. On distingue :

SCR standard : sert principalement au redressement des tension alternatives en tensions continues pulsatives. Il est conçu pour des fréquences ne dépassant pas 1 kHz et des puissances dépassant plusieurs kilo-watts.

SCR sensible : appelé aussi le darlistor, tient son nom du fait qu'il s'amorce très facilement comparativement au SCR standard (le courant de gâchette est au dessous du milliampère). Il se trouve généralement dans des circuits électroniques de basse puissance.

SCR rapide : se différencie des autres SCR par sa fréquence d'utilisation qui peut atteindre 10 kHz. Il est caractérisé par un très faible temps de désamorçage qui ne dépasse pas 5 μ s et des tensions de blocage pouvant atteindre les 700 V. On le retrouve surtout dans les premiers convertisseurs de puissance.

SCR asymétrique : sa particularité vient du fait que sa tension de blocage en polarisation inverse est très faible par rapport aux autres types de SCR, ce qui se traduit par un temps de désamorçage parmi les plus faible qui puissent être. Conçu pour des applications à puissance élevée et à des fréquences qui peuvent atteindre les 50 kHz. Il remplace le SCR rapide dans la nouvelle génération de convertisseurs de puissance plus compact et plus légers.

Exercice 1.3

1. Quelles sont les différentes façons de bloquer un SCR?
2. Quelle est la particularité d'un SCR standard?
3. Qu'est-ce qui distingue le SCR asymétrique de tous les autres types de SCR?

1.6 Les thyristors unidirectionnels spéciaux

1.6.1 Thyristor blocable par gâchette – GTO

Structure et symbole :

La figure 1-16 montre la structure physique et le symbole électrique d'un GTO. En gros, cette structure est la même que celle du SCR. Elle est composée de quatre couches semi-conducteurs PNPN.

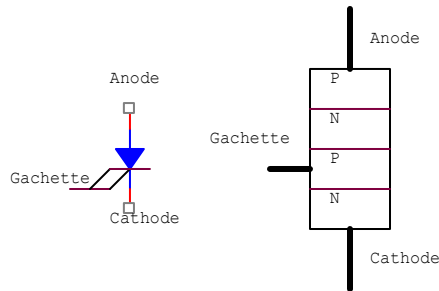


Figure 1-16 : Symbole et Structure d'un GTO

Fonctionnement :

Le fonctionnement du GTO est très similaire à celui du SCR, sauf en ce qui a trait à l'amorçage. Dans le cas d'un GTO, l'amorçage et le blocage se font par la gâchette. La figure 1-17 montre le circuit équivalent d'un GTO.

Une impulsion positive à la gâchette amorce le GTO. La partie SCR et le transistor Q3 conduisent alors le courant principal du GTO.

Une impulsion négative appliquée à la gâchette du GTO a donc comme effet l'extinction du transistor Q3 et, par conséquent, le blocage du GTO.

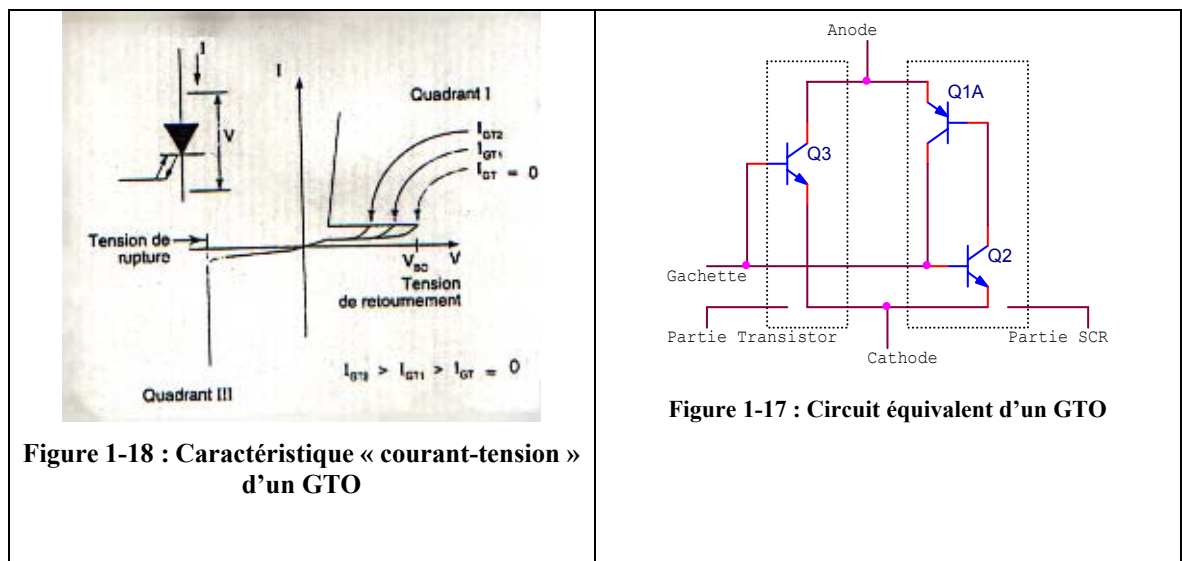


Figure 1-17 : Circuit équivalent d'un GTO

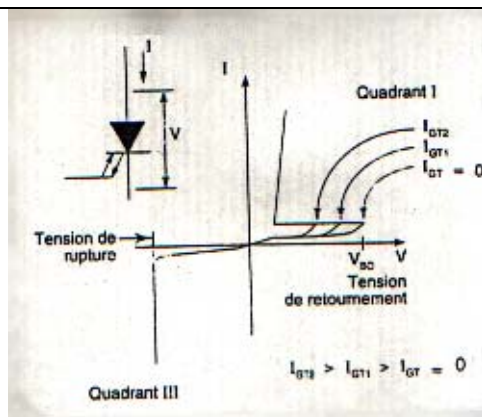


Figure 1-18 : Caractéristique « courant-tension » d'un GTO

1.6.2 Photothyristor -LASCR

Le photothyristor est dérivé directement du SCR. Il est souvent désigné par son abréviation LASCR qui signifie en anglais Light Activated SCR. C'est ni plus ni moins un SCR qui peut être amorcé par lumière.

Symbole et circuit équivalent :

La figure 1-19 montre le symbole et le circuit équivalent d'un LASCR. C'est un composant à trois électrodes. Il peut être amorcé soit par la lumière, soit par une impulsion électrique à la gâchette.

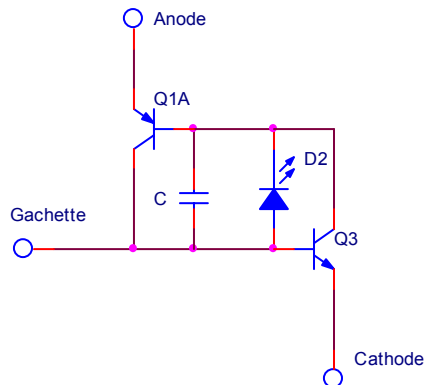


Figure 1-19 : Symbole et circuit équivalent d'un LASCR

Fonctionnement :

La lumière qui atteint la photodiode crée un courant entre les deux électrodes de base des transistors. Si l'énergie lumineuse est suffisante, la photodiode génère le courant de gâchette nécessaire pour amorcer le LASCR.

Dans les applications courantes, le LASCR est souvent utilisé pour la fabrication des optocoupleurs, comme le montre la figure 1-20.

Un signal de commande est appliqué aux bornes de la DEL qui constitue un dispositif d'entrée. Ce signal électrique est transformé en signal lumineux que le LASCR transforme à son tour sous forme d'un signal électrique. L'optocoupleur réalise ainsi une isolation électrique entre le signal d'entrée et le signal de sortie. L'un des premiers avantages des optocoupleurs réside dans la simplicité d'interface, qu'ils permettent de mettre en place, entre deux circuits alimentés par des sources distincts.

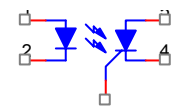


figure 1-20 :
Diagramme d'un
optocoupleur à sortie
LASCR

1.6.3 Thyristor à double gâchette SCS

Structure et Symbole :

Il est constitué de quatre couches semi-conductrices PNPN. Par contre, les deux gâchettes le différencient des autres thyristors unidirectionnels. Il possède quatre électrodes qui sont : l'anode, la cathode, la gâchette d'anode Ga et la gâchette de cathode Gk.

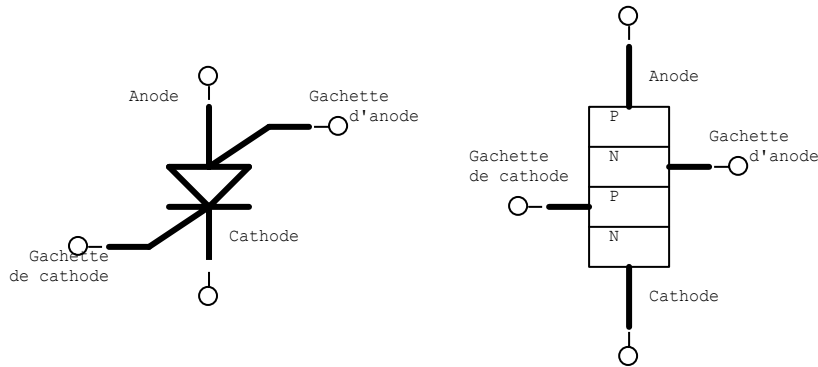


Figure 1-21 : Structure et Symbole d'un SCS

Fonctionnement :

Le fonctionnement d'un SCS est similaire à celui de deux transistors connectés en mode de régénération.

<p>Pour amorcer un SCS, il faut :</p> <ul style="list-style-type: none"> • Soit une impulsion positive à la gâchette de la cathode (gâchette standard) ; • Soit une impulsion négative à la gâchette de l'anode (gâchette complémentaire). <p>Pour bloquer un SCS, il faut :</p> <ul style="list-style-type: none"> • Soit une impulsion positive à la gâchette d'anode ; • Soit la commutation du courant de maintien. 	<p>Figure 1-22 : Circuit équivalent d'un SCS</p>
---	---

II. ELEMENTS DE DECLENCHEMENT

2.1 Introduction

Les techniques d'amorçages résistif et par circuit RC sont rarement utilisées à cause du fait que le signal de gâchette doit être présent pendant une grande partie du temps durant lequel le SCR est amorcé. Cela implique une surchauffe de la gâchette du SCR, ce qui risquerait de l'endommager.

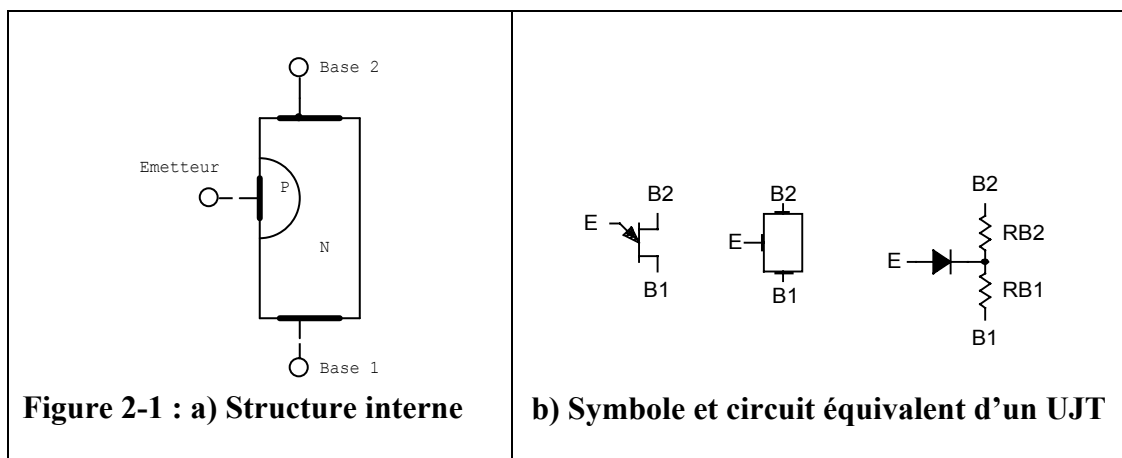
Les thyristors de déclenchement sont spécialement conçus pour réaliser des circuits d'amorçages plus performants afin de faciliter l'utilisation des thyristors de puissance comme le SCR et le TRIAC. Ces thyristors peuvent être classés comme unidirectionnels et bidirectionnels.

2.2 Les thyristors de déclenchement unidirectionnels

2.2.1 Transistor Unijonction – UJT

Structure et circuit équivalent:

Le transistor unijonction est formé de deux couches semi-conductrices PN et comporte trois électrodes : un émetteur et deux bases. La figure 2-1 a) et b) représente la structure interne ainsi que le symbole et le circuit équivalent de l'UJT.



Principe de fonctionnement :

Un UJT est essentiellement composé d'une diode et d'une résistance variable RB1 et d'une résistance fixe RB2.

Les fabricants spécifient généralement pour chaque type des UJT les paramètres suivants :

VA : tension aux bornes de RB1.

η : le rapport intrinsèque ;

$$\eta = \frac{R_2}{R_1 + R_2} \quad (2.1)$$

Les valeurs typiques de η , pour chaque UJT, sont données par le fabricant. Elles peuvent généralement varier entre 0.5 et 0.8.

Avec la valeur du rapport intrinsèque du UJT, on calcule la valeur de la tension V_A à l'aide de la formule :

$$V_A = \eta V_{BB} \quad (2.2)$$

Dans laquelle V_{BB} représente la tension entre les bases B1 et B2 du UJT.

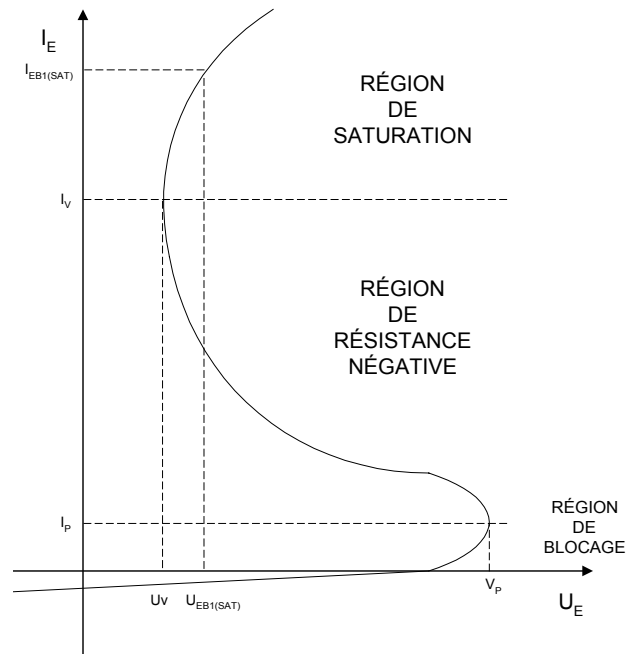


Figure 2.2 : Courbe I_E-U_E d'un TUJ

U_v : tension de vallée

U_p : tension de PIC (tension de pincement)

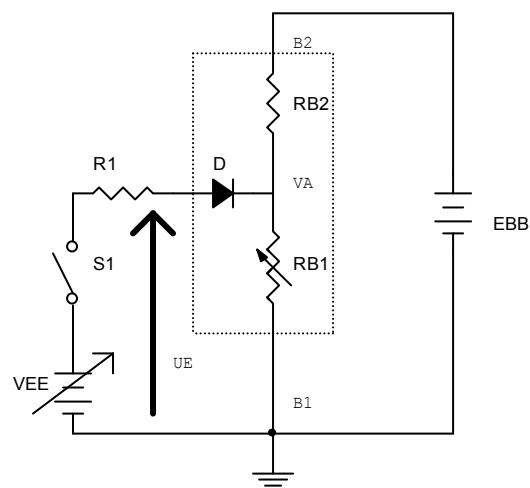


Figure 2-3 : Circuit d'amorçage d'un UJT

Si l'interrupteur S1 est ouvert, le courant dans l'émetteur est nul. La résistance entre la base 1 et la base 2 est alors égale la somme des résistances internes R_{B1} et R_{B2} du UJT. Elle peut varier entre $3\text{ k}\Omega$ et $10\text{ k}\Omega$.

Avec la connaissance de l'ordre de grandeur de la tension V_A , il sera facile de comprendre le fonctionnement du UJT. En effet, à la fermeture de S1, si la tension U_E est inférieure à V_A , la diode D se trouve polarisée en inverse. Par conséquent, il n'y a pas de courant qui circule entre l'émetteur et la base B1 du UJT.

En augmentant progressivement la tension U_E par la source VEE, la diode D devient conductrice dès que la tension U_E est supérieure à V_A de 0.7 V . A ce moment, le UJT devient conducteur et agit comme une résistance négative. Le courant I_E qui circule à travers la diode augmente alors rapidement. Au même moment, la tension V_{EB1} tombe à une tension de vallée U_v minimale. Le courant I_E émetteur ne sera limité que par la résistance R1 et la tension VEE.

La figure 2-2 montre caractéristique courant-tension d'un UJT. Dans cette caractéristique on distingue trois régions d'opération : la région de blocage, la région de résistance négative et la région de saturation. C'est la région de résistance négative qui procure au UJT son utilité pour servir à réaliser des circuits de déclenchement des thyristors ou simplement d'oscillateurs à relaxation.

La tension de pointe V_p (point crête) est donnée par la relation :

$$V_p = \eta E_{BB} + V_D \quad (2.3)$$

Oscillateur relaxateur et transistor unijonction :

Cet oscillateur relaxateur est fréquemment utilisé pour le déclenchement de thyristors, car il est simple et peu coûteux et qu'il ne comprend que quatre composants.

Lorsque la tension E_{BB} est appliquée au circuit, le condensateur C1 se charge à travers la résistance R1 selon la relation exponentielle :

$$V_c = E_{BB}(1 - \exp(-t/RC)) \quad (2.4)$$

Dès que la tension aux bornes de C1 atteint la valeur de PIC , le UJT laisse passer le courant et le condensateur se décharge à travers la résistance R_{B2} , produisant ainsi une impulsion positive à la borne B1.

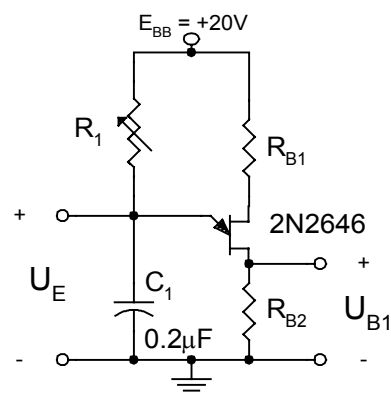


Figure 2-4 : Oscillateur relaxateur à UJT

Une impulsion négative de plus faible amplitude est produite simultanément à la borne B2. Lorsque V_c atteint la valeur de la tension de vallée (environ 2 V), le UJT se bloque et le cycle recommence.

L'amplitude des impulsions dépend du diviseur de tension formé par la résistance interbase r_{bb} et les résistances R_{B1} et R_{B2} .

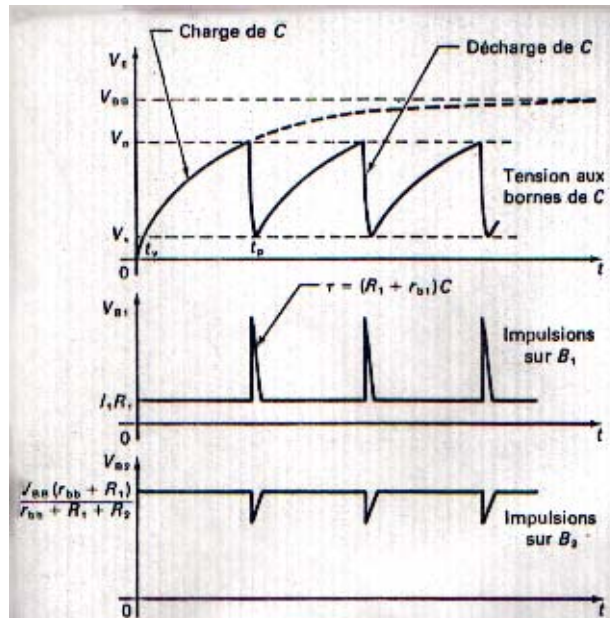


Figure 2-5 : Oscillogrammes relatifs à l'oscillateur relaxateur à UJT.

La période des impulsions dépend des valeurs de R , C et η . La valeur de la période des oscillations est donnée par :

$$T \cong RC \ln\left(\frac{1}{1-\eta}\right) \quad (2.5)$$

Pour que l'oscillateur relaxateur puisse osciller la résistance R doit être telle que :

$$R(\min.) = \frac{E_{BB} - U_V}{I_V} < R < R(\max.) = \frac{E_{BB} - U_P}{I_P} \quad (2.6)$$

Exercice 2.1

Un oscillateur relaxateur est constitué d'un UJT 2N2646 et d'un condensateur de 0.2 μF . on donne :

$$\begin{aligned} \eta_{typ} &= 0.69 \\ I_P(\max.) &= 5 \mu A \\ I_V(\min.) &= 4 mA \\ U_D &\approx 0.5V \\ U_V &\approx 1.5V \end{aligned}$$

Calculez, lorsque E_{BB} est égale à 20 V :

1. la valeur de la résistance R requise pour obtenir une fréquence d'oscillation de 500 Hz ;
2. les valeurs limites théoriques de R et f.

Amorçage du thyristor par un transistor unijonction :

Un circuit d'amorçage du thyristor par un transistor UJT est représenté à la figure 2-6. Dans ce circuit de base, l'impulsion positive produite par l'oscillateur relaxateur est appliquée directement à gâchette du thyristor.

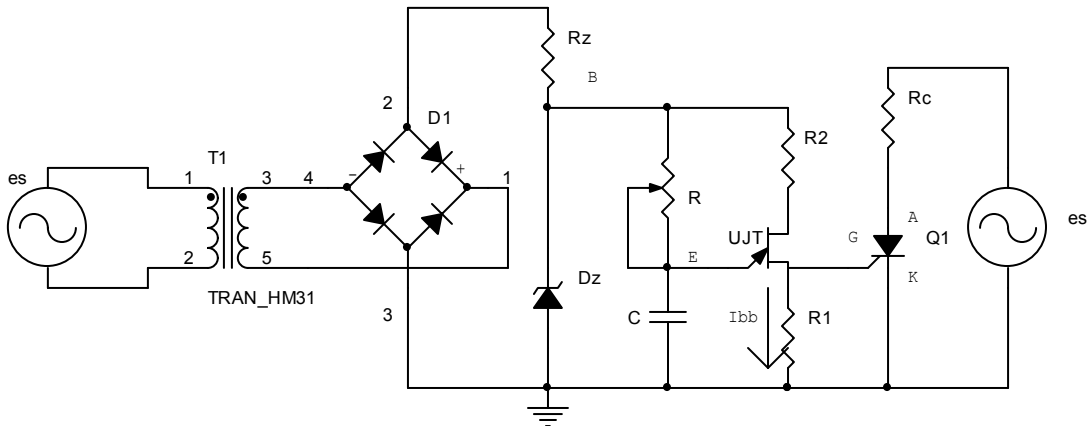


Figure 2-6 : a) Amorçage d'un thyristor par un UJT

L'angle d'amorçage du thyristor, qui correspond à la période d'oscillation T, est contrôlé par la variation de la vitesse de charge du condensateur à l'aide du potentiomètre R.

Ce circuit permet de faire varier l'angle d'amorçage de 0° à 180°. Le temps de retard à l'amorçage est déterminé par la relation :

$$tr \cong RC \ln \left(\frac{1}{1 - \eta} \right) \quad (2.7)$$

de sorte que l'angle d'amorçage est :

$$\alpha \cong \frac{2\pi tr}{T} \cong 2\pi f tr \quad (2.8)$$

La résistance R1 doit être suffisamment faible pour que le thyristor ne soit pas déclenché accidentellement par le courant Ibb circulant à travers R1. La valeur maximale de R1 est donc limitée à :

$$R_{1,max} \leq \frac{V_{GT,min}}{I_{bb}} \quad (2.9)$$

Où :

$$I_{bb} \cong \frac{V_{BB}}{R_1 + R_2 + r_{BB}} \quad (2.10)$$

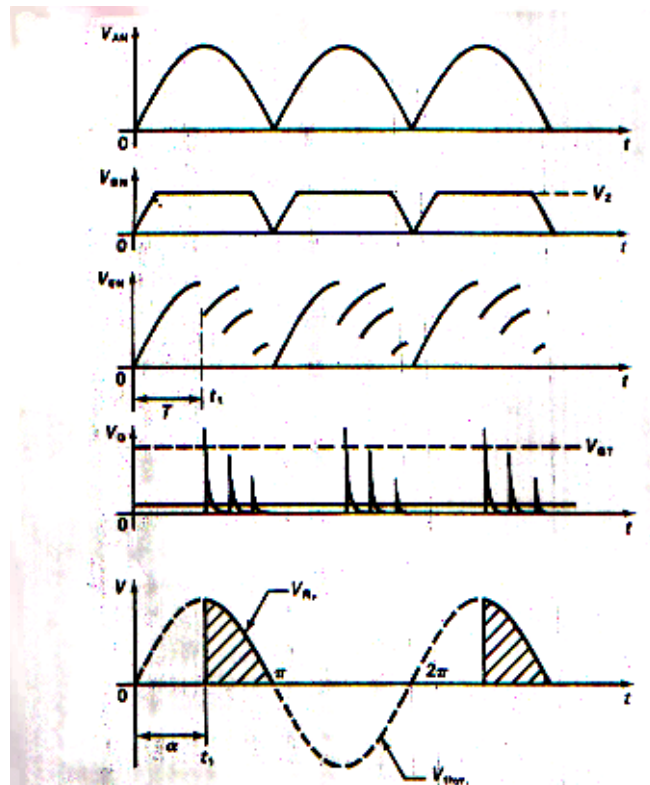


Figure 2-6 : b) formes d'onde du circuit d'amorçage.

Puisque ; $r_{BB} \gg R_1 + R_2$, on obtient :

$$R_{1,max} \leq \frac{V_{GT,min} r_{BB}}{V_{bb}} \quad (2.11)$$

Exercice 2.2

Le circuit d'amorçage de la figure 2-6 comprend les éléments suivants :

- condensateur C de 0.1 μ F ;
- diode zener 1N5253B ; $V_z=25$ V ;
- UJT 2N2646: $\eta = 0.69$; $r_{bb} = 6.7$ k Ω ; $f = 50$ Hz.

Calculez:

1. le temps de retard à l'amorçage et l'angle d'amorçage du thyristor lorsque le potentiomètre R est ajusté à 10 k Ω ;
2. la valeur maximale de R1, sachant que la tension d'amorçage $V_{GT} = 0.7$ V (il faut prévoir une marge de sécurité de 0.4 V pour la tension d'amorçage).

Application du transistor unijonction :

Les transistors unijonction sont principalement utilisés dans les circuits d'amorçage des thyristors, les oscillateurs relaxateurs, les circuits temporisateurs et les circuits détecteurs de tension.

2.2.2 Transistor Unijonction Programmable – PUT**Structure et Symbole:**

Le transistor unijonction programmable est constitué par un dispositif semi-conducteur PNP à trois jonctions et à trois électrodes de sortie (anode cathode et gâchette d'anode).

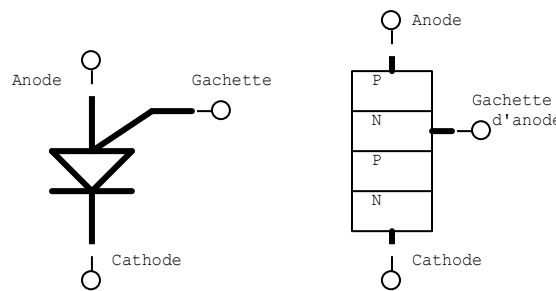


Figure 2-7 : Symbole et structure d'un PUT

Principe de fonctionnement :

Le montage du PUT peut être représenté par un circuit équivalent tel que celui illustré à la figure 2-8.b, dans lequel :

$$R_G \equiv \frac{R_1 R_2}{R_1 + R_2} \quad (2.12)$$

Ce dispositif présente une caractéristique tension-courant semblable à celle de UJT (figure 2-8 ©)

La gâchette d'anode est polarisée à la tension V_G par l'intermédiaire du pont de résistance constitué par R_1 et R_2 . Lorsque la tension V_A est inférieure à la tension V_G , la diode anode-gâchette d'anode est polarisée en inverse et le PUT n'est traversé que par un très faible courant de fuite.

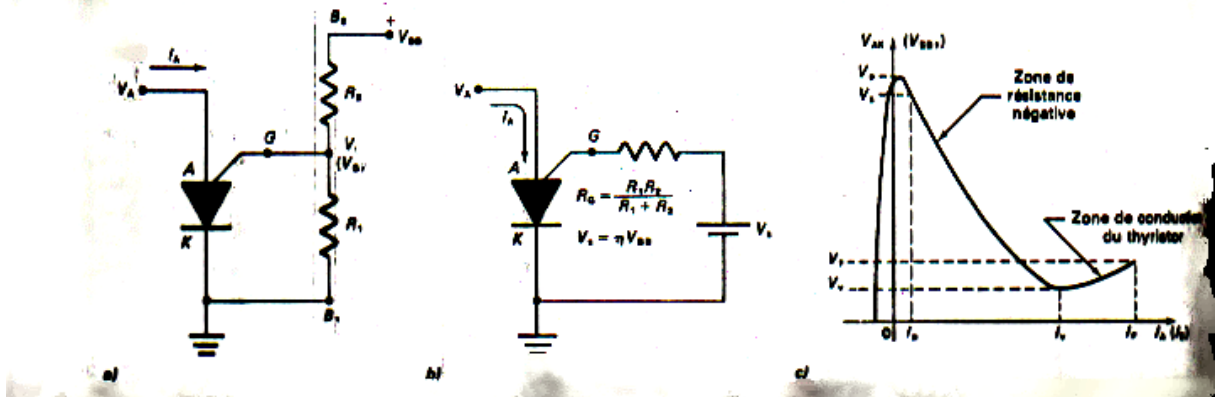


Figure 2-8 :a) Montage à PUT ; b) circuit équivalent de Thévenin ; c) caractéristique tension-courant.

Lorsque la tension d'anode \$V_A\$ devient supérieure à la tension de gâchette \$V_G\$, d'une valeur égale à environ 0.5 V, un courant circule dans l'anode et la gâchette et déclenche brusquement le thyristor cela a pour effet de réduire la résistance entre la gâchette et la cathode à une très faible valeur (de l'ordre de 10 \$\Omega\$). Il se produit un effet de résistance négative c'est-à-dire que le courant d'anode \$I_A\$ augmente alors que la tension d'anode \$V_A\$ diminue jusqu'à une valeur minimale appelée tension de vallée. Le courant d'anode nécessaire au déclenchement est le courant de pic \$I_p\$; ce courant est d'autant plus faible que la résistance \$R_G\$ est grande.

A l'état passant, la source de tension \$V_s\$ fournit, à travers \$R_g\$, un courant égal à :

$$I_{GA} = \frac{V_s - V_{GA}}{R_G} \quad (2.13)$$

Ce courant qui circuler en sens inverse du courant de déclenchement, est un courant de blocage du thyristor.

En résumé, le PUT laisse passer le courant, lorsque :

$$V_A = V_G + V_D$$

La tension de pic du PUT est donnée par :

$$V_p = \eta V_{BB} + V_D = \eta V_{BB} + V_{AG}$$

Le rapport intrinsèque du PUT est :

$$\eta = \frac{R_1}{R_1 + R_2} = \frac{R_p + V_D}{V_{BB}} \quad (2.14)$$

Ainsi en réglant les valeurs des résistances externes R1 et R2, on peut contrôler les valeurs de η , Ip et Iv.

Oscillateur relaxateur PUT :

Dans l'oscillateur relaxateur à PUT de la figure 2-8.a, la tension de cachette est fixée par l'intermédiaire du diviseur de tension constitué par R1 et R2. Cette tension de cachette détermine la tension de pic. Lorsque la tension aux bornes du condensateur C atteint la valeur e pic, le PUT laisse passer le courant, le condensateur se décharge brusquement et une impulsion apparaît aux bornes de Rk. Lorsque la tension Vc atteint la valeur de vallée, le PUT se bloque et le cycle recommence (figure 2-8.b)

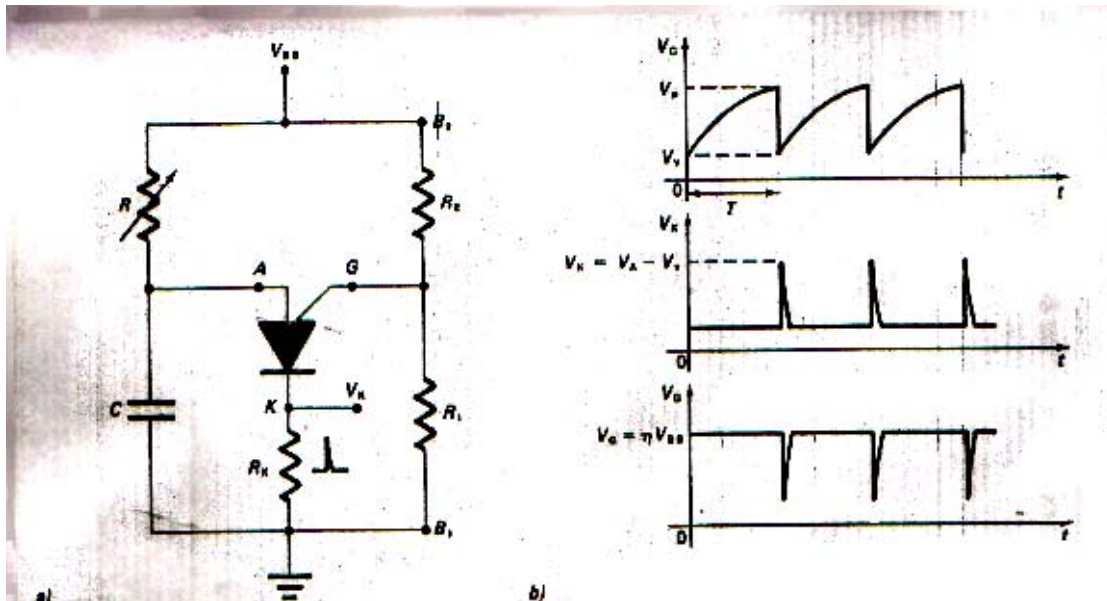


Figure 2-8 : a) oscillateur relaxateur à PUT ; b) formes d'onde de circuit.

La période de l'oscillation dépend des valeurs de R, C, R1 et R2 ; elle est déterminée par la relation :

$$T = RC \ln \left(\frac{V_{BB} - V_V}{V_{BB} - V_P} \right) \tag{2.15}$$

$$T = RC \ln \left(\frac{V_{BB}}{1 - \eta} \right)$$

Puisque :

$$\eta = \frac{R_2}{R_1 + R_2}$$

Nous obtenons :

$$T = RC \ln \left(1 + \frac{R_1}{R_2} \right) \tag{2.16}$$

La valeur de R doit être comprise entre les limites suivantes :

$$R(\text{min.}) = \frac{E_{BB} - U_V}{I_p} < R < R(\text{max.}) = \frac{E_{BB} - U_P}{I_v} \quad (2.17)$$

Application du transistor PUT :

Les principales applications des PUT sont :

- Les circuits d'amorçages de thyristors (figure 2-9) et de triac ;
- Les circuits temporisateurs à délai, de quelques secondes jusqu'à une heure ;
- Les oscillateurs relaxateurs.

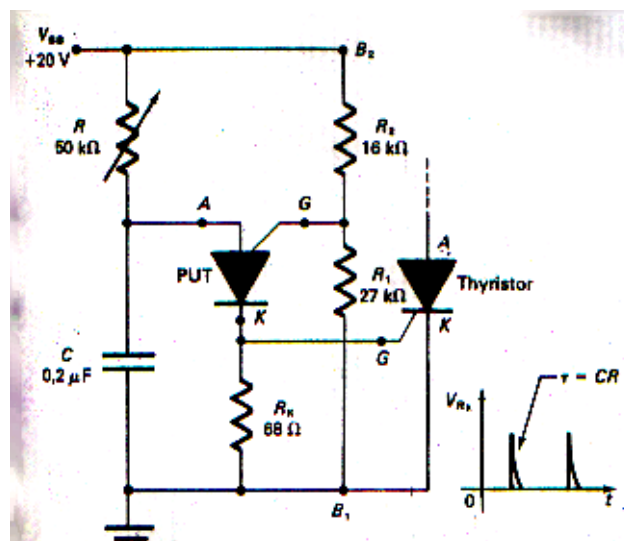


Figure 2-9 : amorçage d'un thyristor par un PUT.

2.2.3 Diode SHOCKLEY

Structure et Symbole :

La diode Shockley, appelée aussi diode à quatre couches, est un dispositif semi-conducteurs à quatre couches PNPN et à deux électrodes de sortie : anode et cathode (figure 2-10.a). Elle peut se comparer à l'association de deux transistors (figure 2-10.c).

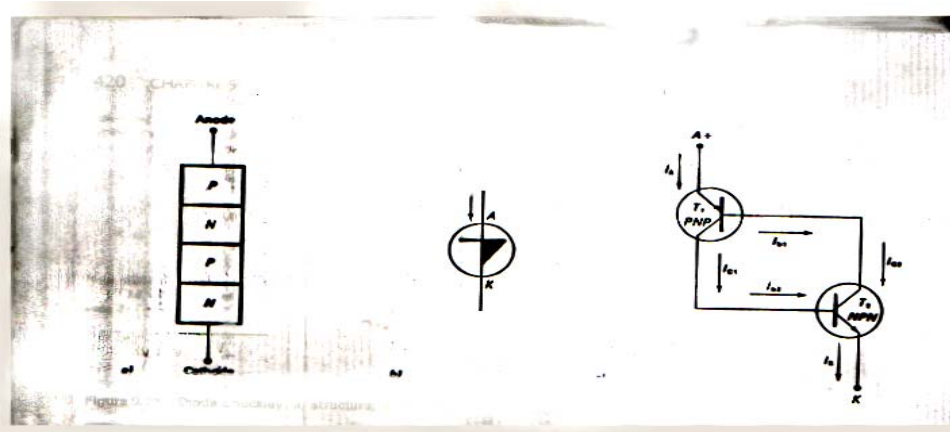


Figure 2-10 : Diode Shockley ; a) Structure ; b) Symbole ; c) Circuit équivalent.

Principe de fonctionnement :

La diode Shockley présente deux états stables : l'état passant l'état bloqué. La figure 2-11 représente la caractéristique courant-tension de la diode Shockley. Lorsque la tension appliquée aux bornes est inférieure à un certain seuil, V_s , appelé aussi tension de déclenchement ou tension de retournement (V_{BR}), la diode est à l'état bloquée. Lorsque la tension anode-cathode atteint la valeur de la tension de déclenchement V_{BR} , la résistance de la diode s'effondre très rapidement et celle-ci laisse passer le courant.

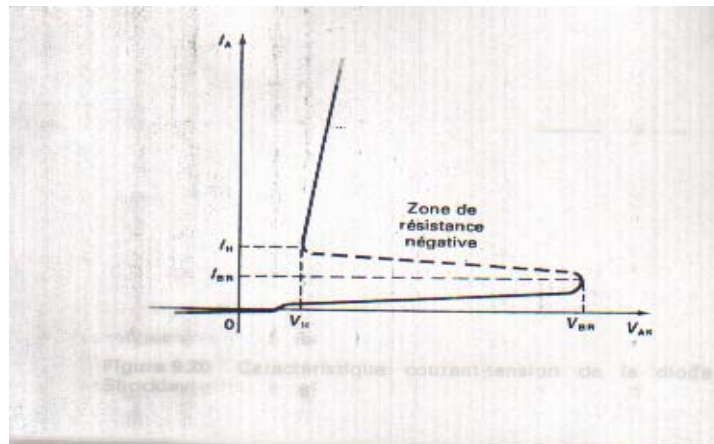


Figure 2-11 : Caractéristique courant-tension de la diode Shockley

Le reblocage de la diode s'effectue par la réduction soit du courant d'anode à une valeur inférieure au courant de maintien I_H , soit de la tension anode-cathode au-dessous de la valeur V_H .

Applications :

Les diodes Shockley sont utilisées dans les circuits d'amorçage de thyristors (figure 2-12) et de triacs, dans les générateurs d'impulsion, dans les générateurs de tension en dents de scie, etc.

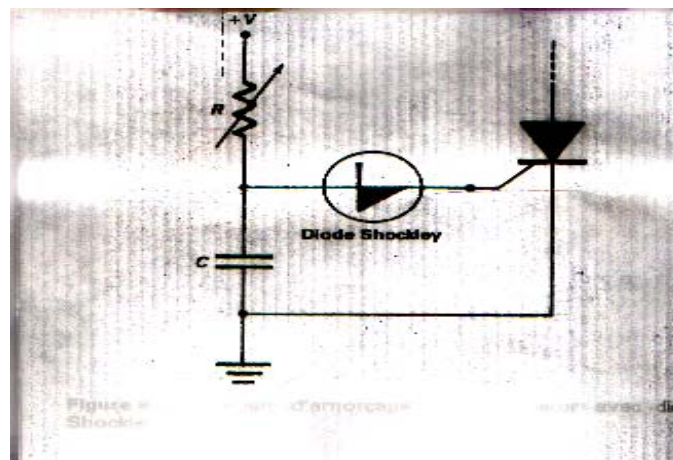


Figure 2-12 : Circuit d'amorçage d'un thyristor par diode Shockley.

Exercice 2.3

1. dans quel cas un SCR conventionnel peut-il servir comme une diode Shockley ?
2. nommez deux applications de la diode Shockley.
3. combien de couches semi-conductrices constituent la structure interne d'une diode Shockley ?
4. pourquoi ajoute-t-on souvent une résistance R_G entre la gâchette et la cathode d'un SCR ?

2.2.4 Commutateur Unilatéral – SUS

Structure et Symbole :

Le commutateur unilatéral SUS est un dispositif constitué par un thyristor miniature à cachette d'anode, auquel est associée une diode à avalanche à basse tension (figure 2-13). Il comporte trois électrodes qui sont l'anode, la cathode et la gâchette

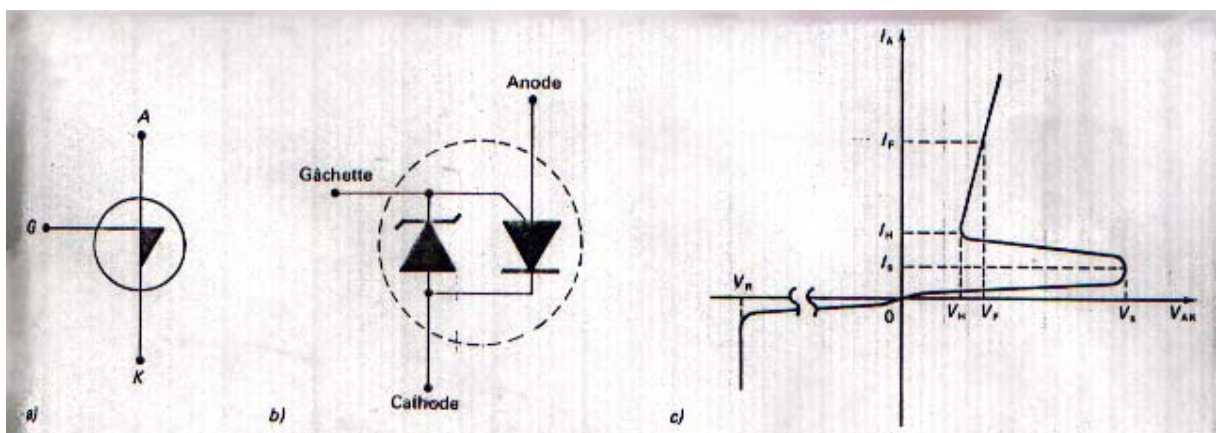


Figure 2-13 : le commutateur unilatéral SUS : a) symbole ; b) circuit équivalent ; c) caractéristique courant-tension

Fonctionnement :

Le fonctionnement d'un SUS s'explique facilement à l'aide de la figure 2-14 qui représente le circuit équivalent d'un SUS. Il se déclenche lorsque une tension fixe, déterminée par sa diode à avalanche, est appliquée entre l'anode et la cathode. La cachette du SUS n'est utilisée que si l'on désire une synchronisation ou une commutation forcée. Dans ce cas, on applique à la cachette des impulsions ou une tension qui déclencheront le dispositif.

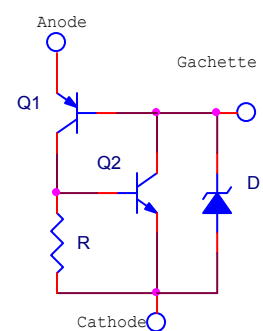


figure 2-14 : circuit équivalent d'un SUS.

Applications :

Le SUS est utilisé dans les oscillateurs relaxateurs (figure 2-15.a) pouvant fournir des impulsions de sortie capables de déclencher la plupart des thyristors (figure 2-15.b).

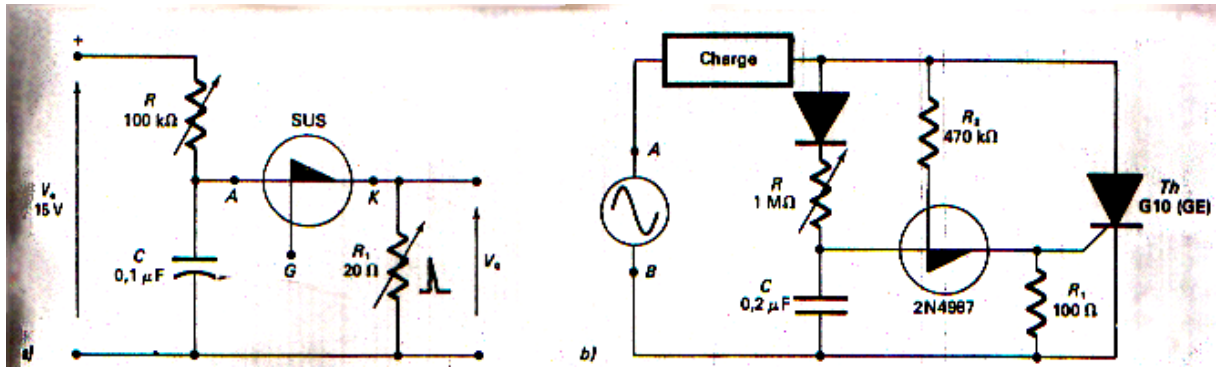


Figure 2-15 : a) Montage de principe de SUS. b) circuit d'amorçage d'un SUS.

Dans le circuit de la figure 2-15.b, la cachette du SUS est reliée à la branche supérieure de l'alimentation, ce qui permet de le déclencher à chaque alternance négative. Le condensateur C se décharge durant l'alternance négative et se charge à partir d'un certain niveau de tension fixe, lors des alternances positives.

2.3 Thyristors de déclenchement bidirectionnels

2.3.1 Commutateur Bilatéral – SBS

Structure et Symbole :

Le commutateur bilatéral SBS est un dispositif bidirectionnel à trois électrodes de sortie : l'anode 1, l'anode 2 et la gâchette II est constitué de deux commutateurs unilatéraux (SUS) identiques montés en parallèle-inverse (figure 2-16.b). Sa courbe caractéristique courant-tension (figure 2-16.c) est parfaitement symétrique et ses caractéristiques, lorsque la gâchette n'est pas utilisée, sont semblables à celles du SUS, sauf que la tension inverse V_r n'existe pas.

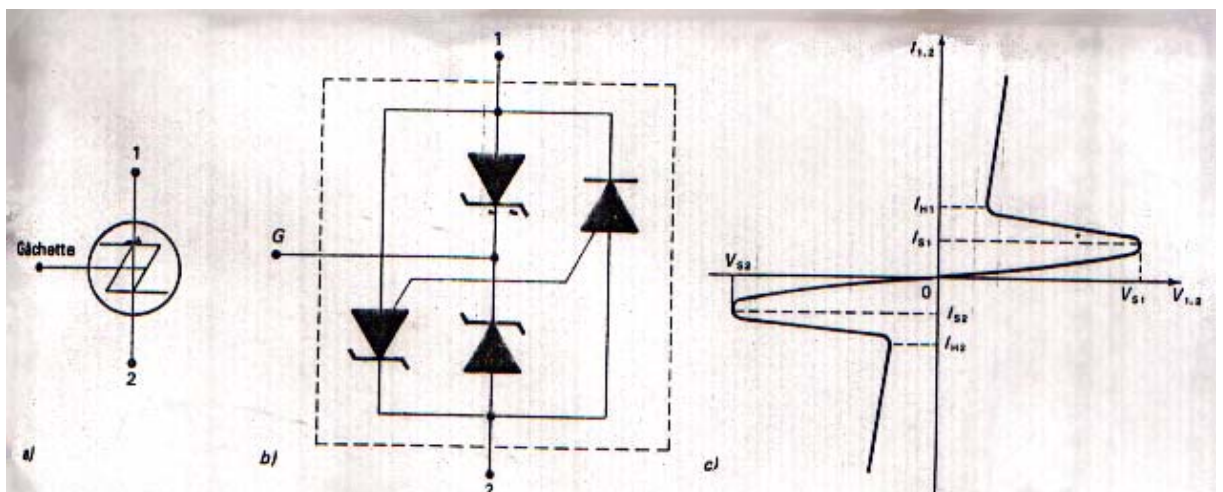


Figure 2-16 : Commutateur bilatéral SBS : a) symbole ; b) circuit équivalent ; c) caractéristique courant-tension

L'électrode de la gâchette du SBS sert à programmer le seuil de tension de retournement V_s du SBS dans les deux sens.

Fonctionnement :

Le fonctionnement du SBS est similaire à celui du SUS. Il est amorcé dans les deux sens par une tension de retournement adéquate. Il demeure conducteur tant que le courant du SBS ne tombe pas sous le courant de maintien I_H du SBS

Applications :

Le commutateur bilatéral fonctionne dans les deux sens. Il est surtout utilisé pour amorcer des triac. Mais du fait que sa tension de retournement se situe entre 6 et 10 V et qu'il peut délivrer des impulsions de courant de 1 A, il est utilisé aussi pour amorcer des thyristors fonctionnant à très basse tension.

Exercice 2.4

1. nommez le thyristor de déclenchement unidirectionnel qui permet de réaliser un SBS.
2. nommez les électrodes d'un SBS.
3. à quoi sert la gâchette dans un SBS ?
4. si la tension de retournement de polarisation directe V_{s1} est de +10 V, que vaudra V_{s2} en polarisation inverse pour ce même SBS ?

2.3.2 DIAC**Structure et Symbole :**

Le DIAC est un dispositif bidirectionnel comprenant trois couches PNP et deux électrodes de sortie (figure 2-17 a) et b): anode 1 et anode 2.

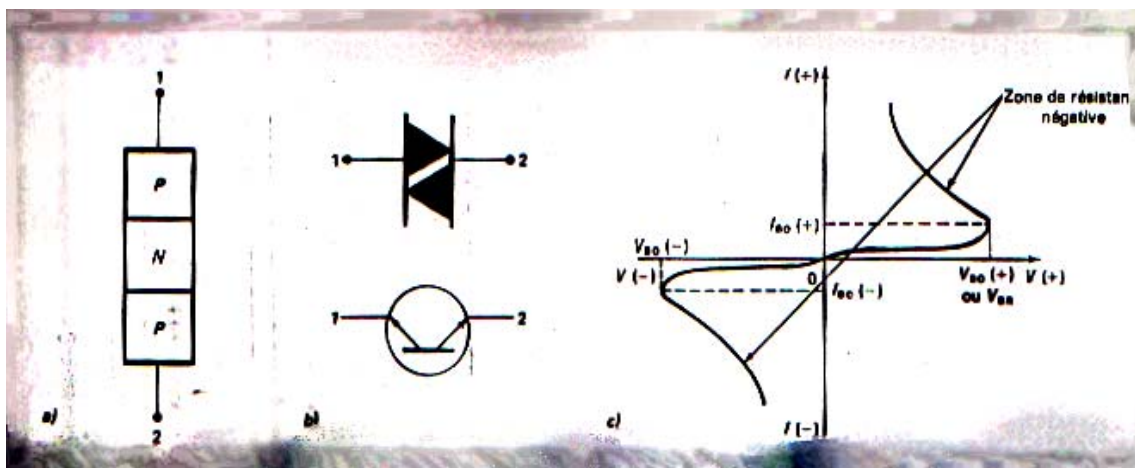


Figure 2-17 : DIAC :a) Structure; b) symbole; c) caractéristique courant-tension.

Fonctionnement :

Le Diac se comporte comme un commutateur dont l'état (bloqué ou saturé) dépend de la tension appliquée à ses bornes :

$$\begin{aligned} V_{12} < V_{bo} & \text{ état bloqué} \\ V_{12} > V_{bo} & \text{ état saturé} \quad (V_{bo} \text{ tension de retournement}) \end{aligned}$$

Le fonctionnement du Diac est similaire à celui de deux diodes Zeners montées tête-bêche. Quand la tension aux bornes du Diac atteint la valeur de retournement, le Diac devient conducteur ou amorcé. La tension à ses bornes est alors de 1 à 2V.

Applications :

Le Diac est surtout utilisé dans les circuits d'amorçage de triacs. Alimenté en courant alternatif, il permet d'obtenir avec des condensateurs de faible valeur (0.1 μ F et 35 V par exemple) deux impulsions par période, l'une positive et l'autre négative, décalées de 180° l'une de l'autre. On peut ainsi amorcer un triac ou deux thyristors.

Exercice 2.5

1. en quoi le DIAC ressemble-t-il au transistor ?
2. comment s'amorce un DIAC ?
3. le courant dans le DIAC est-il unidirectionnel ou bidirectionnel ?

2.4 TRIAC

Les thyristors ne fonctionnent en courant alternatif que durant une seule alternance par période. Pour pallier cet inconvénient et obtenir un contrôle de puissance en courant alternatif, on a alors utilisé un montage tête-bêche de deux thyristors. Ce dispositif, appelé TRIAC, qui peut laisser passer ou bloquer le courant dans les deux sens, est adapté à la commande de charges de puissance sur les réseaux alternatifs.

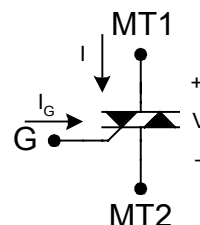


Figure 2-18 : Symbole du triac

2.4.1 Structure du TRIAC

Le triac est un élément semi-conducteur bidirectionnel de la famille des thyristors. Il est composé de cinq couches semi-conductrices NPNPN. Il comporte trois électrodes de sortie: la gâchette et deux bornes principales B1 et B2 (figure 2-19 a et b).

Le triac est l'équivalent de deux thyristors associés en parallèle - inverse et diffusés sur le même cristal (figure 2-19.c)

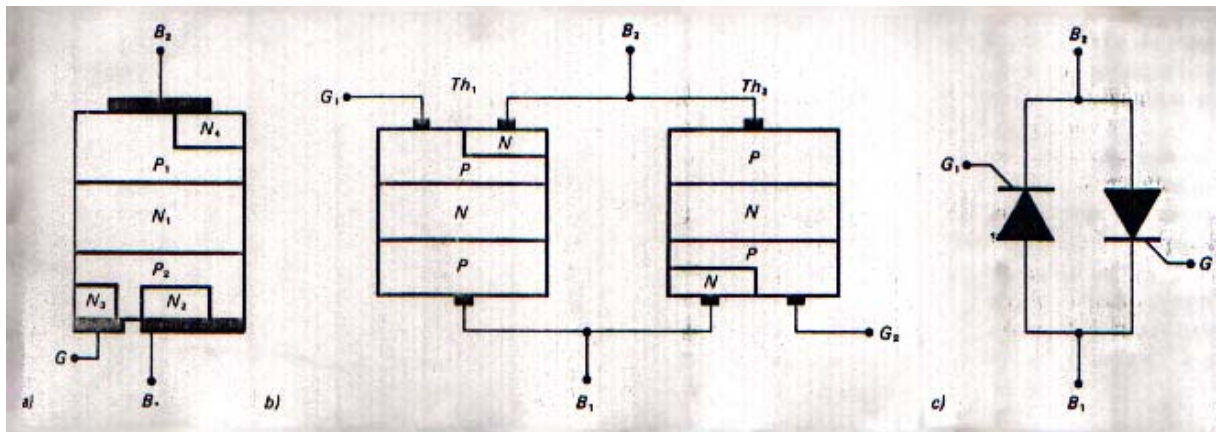


Figure 2-19 : a) structure du triac ; b) et c) équivalent à deux thyristors

2.4.2 Principe de fonctionnement

Le triac est à l'état bloqué dans les deux sens lorsque aucun signal n'est appliqué à la gâchette, soit lorsque I_G est égal à 0. Comme il n'existe qu'une électrode de commande, le déclenchement est effectué par des impulsions de gâchette positives et négatives à faible énergie dans le quadrant I (B_2 positive par rapport à B_1) ou le quadrant II (B_1 positive par rapport à B_2).

Modes d'amorçage du TRIAC

Le TRIAC peut être amorcé de quatre façons différentes:

- Quadrant I + : B_2 positif par rapport à B_1
 I_G positif
- Quadrant I - : B_2 positif par rapport à B_1
 I_G négatif
- Quadrant III + : B_2 négatif par rapport à B_1
 I_G positif
- Quadrant III - : B_2 négatif par rapport à B_1
 I_G négatif

Mode	Quadrant	Polarité de B_2 par rapport à B_1	Polarité de G par rapport à B_1
I+	I	Positive	Positive
I-	I	Positive	Négative
III+	III	Négative	Positive
III-	III	Négative	Négative

Tableau 2-1 : Différents modes d'amorçage du triac.

Caractéristique courant-tension :

La caractéristique typique courant tension du triac, représentée à la figure 2-21 est symétrique. Le premier quadrant, où B2 est positive par rapport à B1, correspond au fonctionnement du thyristor P1N1P2N2. Le troisième quadrant, où B2 est négative par rapport à B1, correspond au fonctionnement du thyristor P2N1P1N4 disposé en parallèle-inverse avec le thyristor précédent.

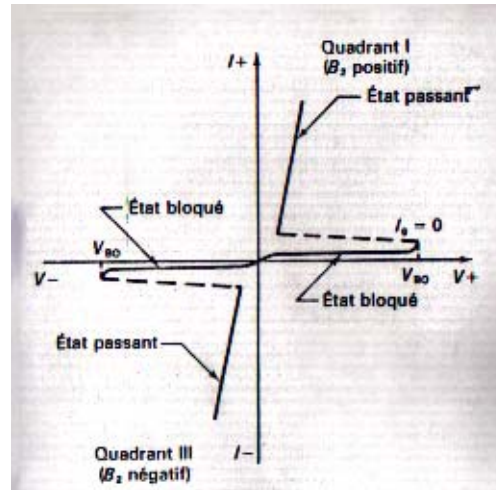


Figure 2-21 : Caractéristique courant-tension d'un TRIAC.

On définit, comme dans le cas du thyristor, une tension critique de claquage V_{bo} (tension de retournement) dans les deux sens pour un courant de gâchette I_g nul.

Cette tension doit être supérieure à la valeur maximale de la tension alternative d'alimentation appliquée, pour que le triac puisse rester à l'état bloqué dans les deux sens et qu'il puisse garder son effet de contrôle par la gâchette

Les définitions des courants de maintien (I_h) et d'accrochage (I_L) sont identiques à celles données pour les thyristors.

Amorçage d'un triac par un diac :

Le circuit de la figure 2-22.a représente le montage le plus simple et le plus connu. Il est utilisé dans les variateurs de lumière.

Au départ, la tension entre la gâchette et la borne B1 est nulle. Dès que la tension est appliquée, le condensateur C commence à se charger à travers la résistance R_{prot} et le potentiomètre R_v .

Lorsque la tension à ses bornes atteint la tension de retournement du diac, positive ou négative, le diac laisse passer brusquement le courant, ce qui provoque la décharge partielle de C dans le circuit de gâchette du triac qui est alors amorcé.

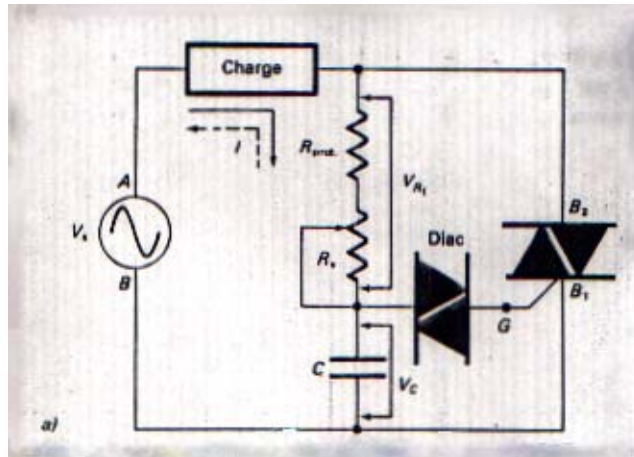


Figure 2-22 : amorçage d'un triac par diac : a) schéma de principe

L'angle d'amorçage du triac (figure 2-22.b) est :

$$\alpha = \phi_1 + \phi_2 \quad (2.18)$$

avec :

ϕ_1 : déphasage arrière de V_c par rapport à la tension source V_{source} ;

ϕ_2 : délai provenant du temps de charge du condensateur C.

L'angle ϕ_1 est donné par :

$$\phi_1 = \arctan\left(\frac{IR_t}{IX_c}\right) = \arctan\left(\frac{R_t}{X_c}\right) \quad (2.19)$$

Où :

$$R_t = R_v + R_{prot}$$

et :

$$X_c = \frac{1}{2\pi fC}$$

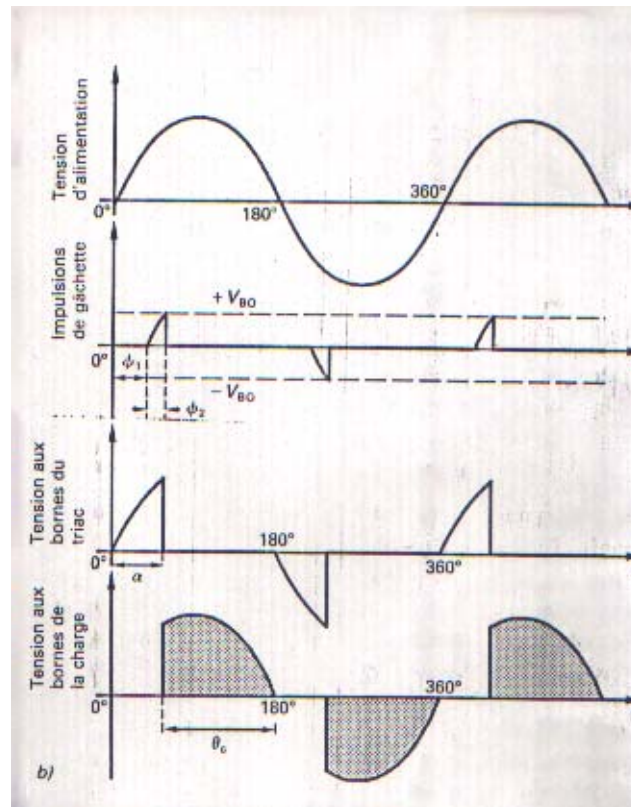


Figure 2-22 : amorçage d'un triac par diac : b) formes d'onde des tensions.

L'angle ϕ_2 correspond au temps de charge nécessaire pour que la tension V_c aux bornes du condensateur atteigne la valeur de tension V_{BO} du diac :

$$\phi_2 = \arcsin\left(\frac{V_c}{V_{source,max}}\right) \quad (2.20)$$

Où :

$$V_c = V_{BO}$$

$$V_{source,max} = \sqrt{2}V_{source,eff}$$

Au moment de l'amorçage du triac, par déclenchement du diac, l'amplitude du courant I qui circule dans le circuit RtC est :

$$I = \frac{V_{R_t}}{R_t} = \frac{V_c}{X_c} \quad (2.21)$$

de sorte que :

$$R \approx \frac{V_{R_t} X_c}{V_c} \quad (R_c \text{ est négligeable})$$

Pour un angle d'amorçage α de 90° , on a :

$$V_{R_t} = \sqrt{V_{source,max}^2 - V_c^2} \quad (2.22)$$

Exercice 2.6

Les composants du circuit illustré à la figure 2-22.a sont :

$R_{prot} = 3,3 \text{ k}\Omega$; $C = 0,1 \text{ }\mu\text{F}$; diac ST2 ($V_{bo} = 32 \text{ V}$) ; $R_c = 10 \text{ }\Omega$.

La tension d'alimentation est de 120 V et 50Hz. Calculez :

- A) le temps de retard à l'amorçage et l'angle de conduction du triac lorsque le potentiomètre R_v est réglé à $10 \text{ k}\Omega$;
- B) la valeur du potentiomètre requise pour obtenir un contrôle de l'angle d'amorçage entre 0° et 90° .

2.5 Lampe au NEON

Symbole :

La lampe au néon miniature à deux électrodes de sortie peut être utilisée comme dispositif bidirectionnel.

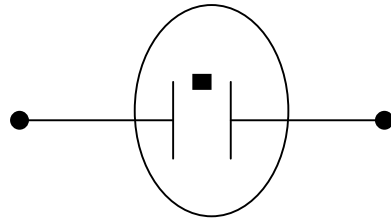


Figure 2-23 : Représentation symbolique de la lampe au NEON

Fonctionnement :

Lorsque la tension aux bornes de la lampe au néon atteint un certain seuil (tension de claquage), le gaz est ionisé et la lampe laisse passer le courant. La caractéristique courant-tension est semblable à celle du DIAC, mais la tension de retournement est de l'ordre de 90 V et le courant fourni est assez faible, ce qui a pour effet de limiter son emploi.

La lampe au néon est un dispositif peu coûteux peut être utilisé pour l'amorçage des triacs et des thyristors à faible courant de gâchette.

APPAREILS DE MESURE

3.1 Introduction

Les appareils de mesure sont très nombreux qu'ils ne pourront pas être tous décrits. Ce chapitre sera consacré à l'étude des appareils de mesure suivant : oscilloscope, voltmètre électronique et fréquencemètre. Le principe de fonctionnement de ces instruments est parfois nécessaire, en tous cas toujours utile. Il permet bien souvent d'éviter les mauvaises manipulations et de savoir quel crédit apporter aux résultats obtenus.

3.2 Oscilloscope

Comme les téléviseurs, l'oscilloscope est équipé d'un écran sur lequel il affiche la forme de la tension présente sur son entrée. La plupart des oscilloscopes sont équipés de deux entrées et ils permettent de visualiser deux tensions simultanément.

3.2.1 Principe

L'oscilloscope est un VOLTMETRE PERFECTIONNE :

- **VOLTMETRE** parce qu'il mesure une différence de potentiel (ou tension) entre 2 points d'un circuit. Il se place donc en dérivation sur le circuit aux 2 points considérés.

Sur le schéma ci-dessous, l'oscilloscope mesure V_{AB} .

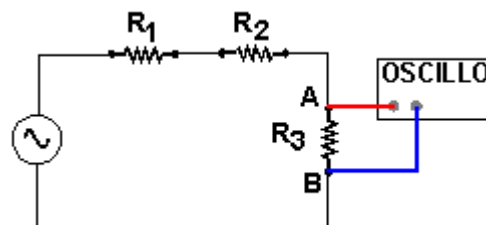


Figure 3-1 : Mesure de la d.d.p aux bornes d'une résistance

- **PERFECTIONNE** parce qu'il permet de visualiser cette tension et de mesurer des paramètres comme l'amplitude ou la période si cette tension est périodique. Dans ce cas, il fonctionne en mode Y-t, qui est le mode le plus courant.
L'oscilloscope peut aussi représenter une tension en fonction d'une autre : c'est le mode X-Y qui est moins courant.

L'oscilloscope est le plus polyvalent des appareils électroniques. Seul, ou associé à d'autres appareils, il permet simultanément de mesurer et de visualiser la grandeur à laquelle on s'intéresse.

Un oscilloscope comprend essentiellement un système de visualisation, le tube cathodique et des circuits électroniques associés.

**Le TUBE OSCILLOSCOPIQUE, cœur de l'appareil,
est formé de 3 parties.**

Il peut être schématisé
de la façon suivante :

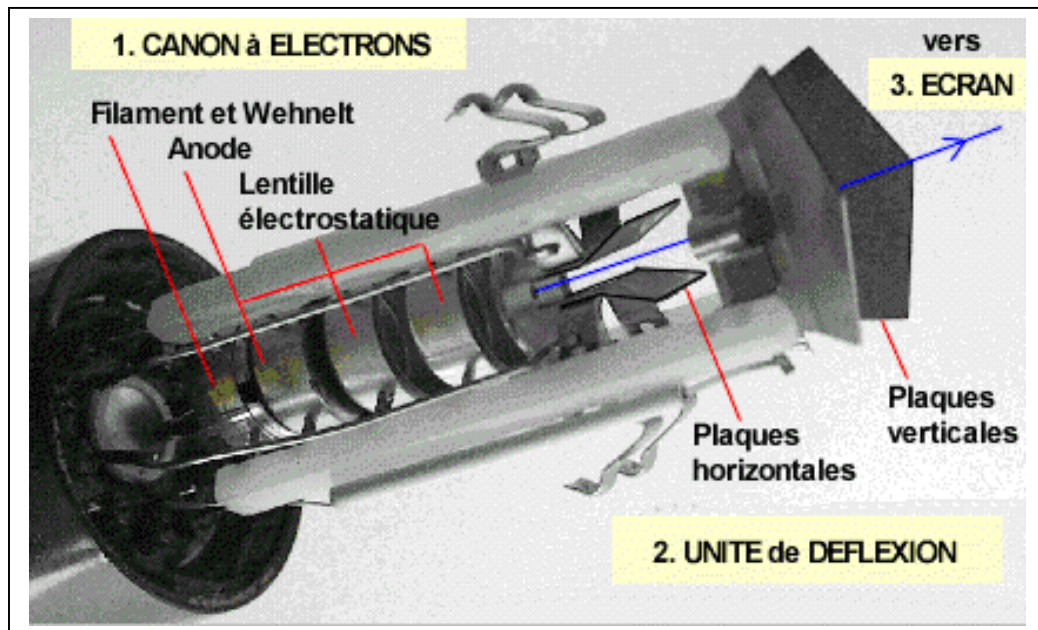
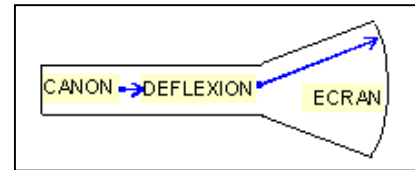


Figure 3-2 : Tube oscilloscopique

3.2.2 CANON A ELECTRONS - CATHODE

La cathode se présente sous la forme d'un cylindre de Nickel d'un diamètre de 1 à 2 mm, recouvert à l'avant d'un oxyde alcalin qui émet des électrons lorsqu'il est chauffé. Le chauffage est réalisé par un filament de tungstène parcouru par un courant alternatif. La cathode est au potentiel "0" (à la masse comme on le dit couramment) : ceci signifie que toute électrode qui est à un potentiel positif ou négatif, l'est par rapport à la cathode.

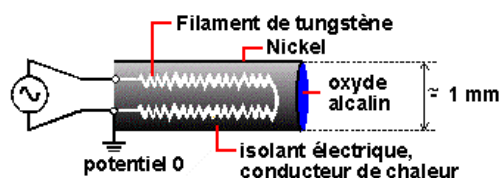


Figure 3-3 : canon à électrons (cathode)

3.2.3 UNITE de DEFLEXION - Déflexion verticale et horizontale

Elle est constituée de 2 systèmes de plaques placés l'un derrière l'autre :
un ensemble de plaques horizontales
un ensemble de plaques verticales

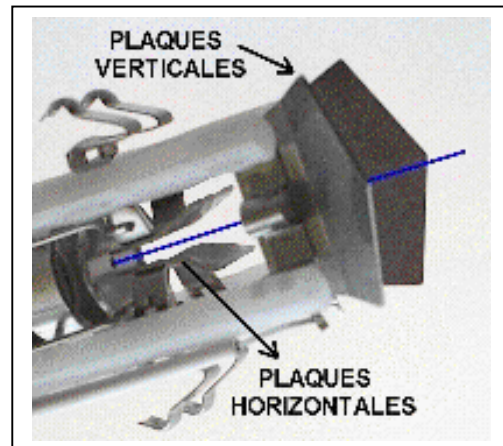


figure 3-4 : Unité de déflexion

De la même façon, le système de plaques verticales est responsable de la déviation horizontale

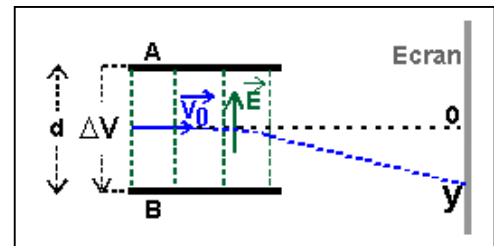


Figure 3-5 : principe d'action des plaques horizontales.

*

Le principe d'action de ces 2 ensembles est identique. Concentrons-nous sur les plaques horizontales. Une tension DV est appliquée entre les plaques. Cette tension crée un champ électrique E uniforme et perpendiculaire aux plaques : $E = DV / d$ où d est la distance entre les plaques. Le faisceau d'électrons entre avec une vitesse V_0 à mi-distance entre les plaques et perpendiculairement aux lignes de force du champ. Il subit une déviation verticale. On peut montrer que suite à la déflexion du faisceau, l'ordonnée Y du point d'impact sur l'écran est proportionnelle à DV .

Notez que pour des tensions supérieures à 40 V ou inférieures à -40 V, le faisceau d'électrons sort de l'écran. Le problème de l'obtention d'une déviation raisonnable pour des tensions très importantes ou très faibles sera résolu plus tard (voir Mode d'emploi - Description des commandes - Bouton *Volts/Div*).

3.2.4 UNITE de DEFLEXION - La synchronisation

Pour faire des mesures sur les signaux périodiques, il faut **stabiliser la trace** à l'écran. Les décalages successifs sont causés par le fait que la période de la dent de scie générée dans l'oscillo, n'a aucune relation avec la période du signal à analyser.

Les tensions mises en jeu
se réfèrent au schéma suivant :

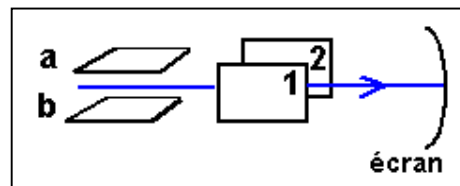


figure 3-6 : la synchronisation.

Remarquez qu'ici, au moment de la synchronisation, le signal démarre à 0 V avec une pente négative. En réalité, les conditions de démarrage (tension et pente) peuvent être choisies. C'est le bouton *LEVEL* (voir Mode d'emploi - Description des commandes) de la face avant de l'oscillo qui permet ce choix. Un autre commutateur, *TIME/DIV*, permet de choisir différentes périodes de la tension en dent de scie de façon à rendre les mesures aisées.

3.2.5 L'ECRAN

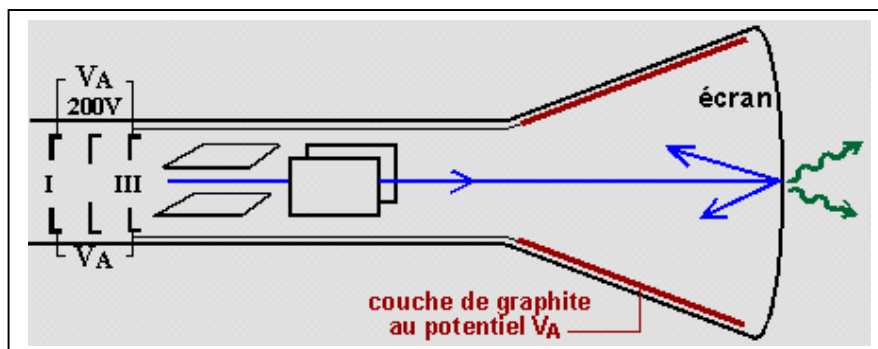


figure 3-7 : Ecran d'oscilloscope

L'écran est formé par une matière fluorescente déposée sur la face intérieure du tube oscilloscopique. L'impact du faisceau rend cette matière lumineuse. La trace paraît continue à cause de la persistance rétinienne.

3.2.6 CANON à ELECTRONS - La lentille électrostatique

La lentille électrostatique est formée par un ensemble de 3 électrodes percées d'un trou en leur centre. Elles ont pour but de ramener le faisceau issu du point A en un point A' aussi fin que possible sur l'écran.

L'électrode I (l'anode) et l'électrode III sont à un même potentiel positif V_A . L'électrode II, intermédiaire, est à un potentiel négatif V_F : le réglage de ce potentiel par le bouton *FOCUS* permet d'ajuster la position A' par rapport à l'écran.

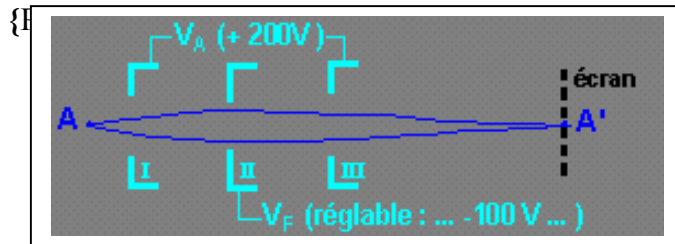


Figure 3-8 : Schéma des 3 électrodes qui forment la lentille

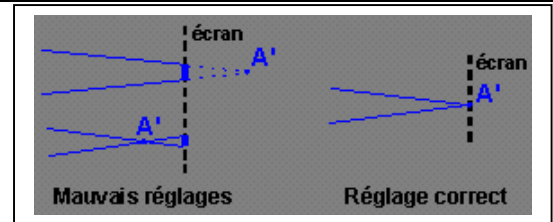


Figure 3-9 : Effet de l'ajustement de V_F par le bouton *FOCUS*

3.2.7 Précautions de sécurité

Les précautions générales de sécurité qui doivent être observées pendant toutes les phases d'emploi et de réparation d'un oscilloscope sont :

- Mise à la terre : afin de réduire les risques d'électrocution ;
- Ne pas utiliser l'instrument dans une atmosphère explosive ;
- S'éloigner des circuits non isolés ;
- Ne jamais changer les éléments ou modifier l'appareil ;

3.2.8 Précautions avant emploi

Les principales précautions avant emploi qui doivent être vérifiées sont :

- Tester la tension du réseau ;
- Environnement : respecter la plage de température d'utilisation de l'appareil ;
- Intensité du tube cathodique : afin de ne pas altérer votre vue et de protéger le phosphore du tube cathodique, ne pas trop augmenter l'intensité du spot et de la trace ;
- Tension d'entrée maximum : respecter les limites des tensions d'entrées des différents canaux ;

3.2.9 Manipulations

- Ne jamais soumettre l'appareil à un choc important ;
- Ne jamais insérer un fil, une pièce métallique par les trous d'aération ;
- Ne jamais mettre un fer à souder chaud sur le boîtier ou l'écran ;
- Ne jamais approcher un aimant du tube cathodique ou de l'appareil ;

3.2.10 Exemple d'oscilloscope

LOCALISATION des COMMANDES

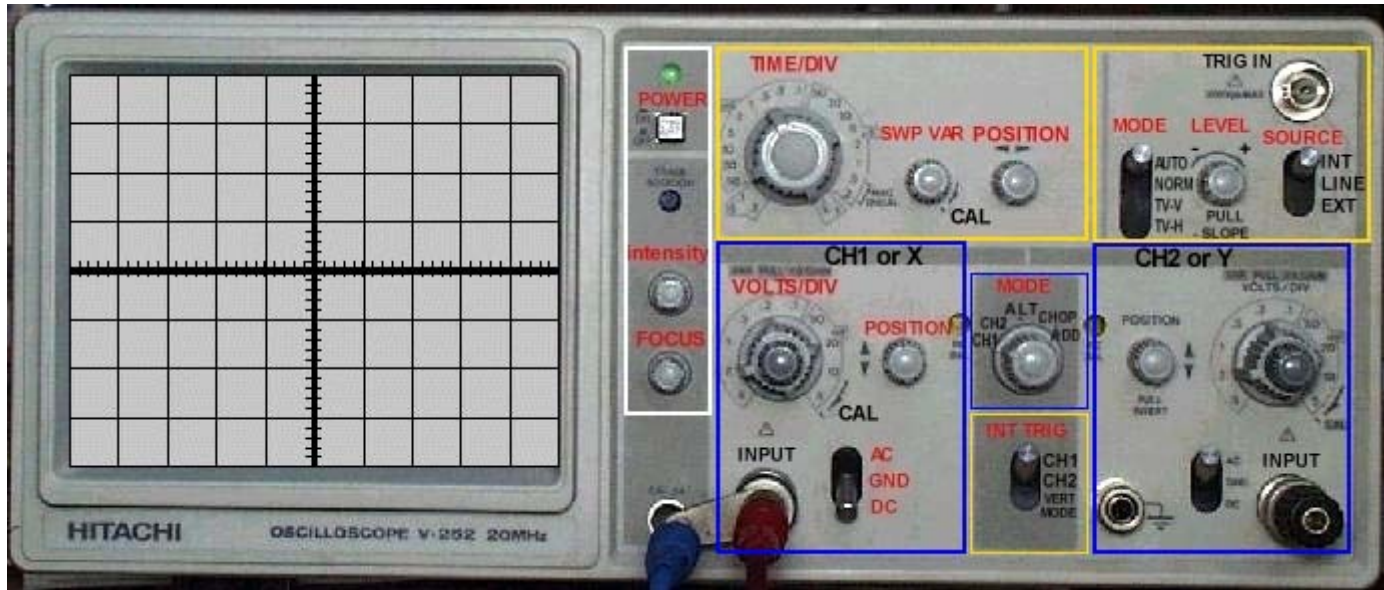


Figure 3-10 : Face avant d'un oscilloscope.

Description des commandes :

Base de temps :

Le réglage de la base de temps détermine la vitesse de déplacement du spot selon la direction horizontale.

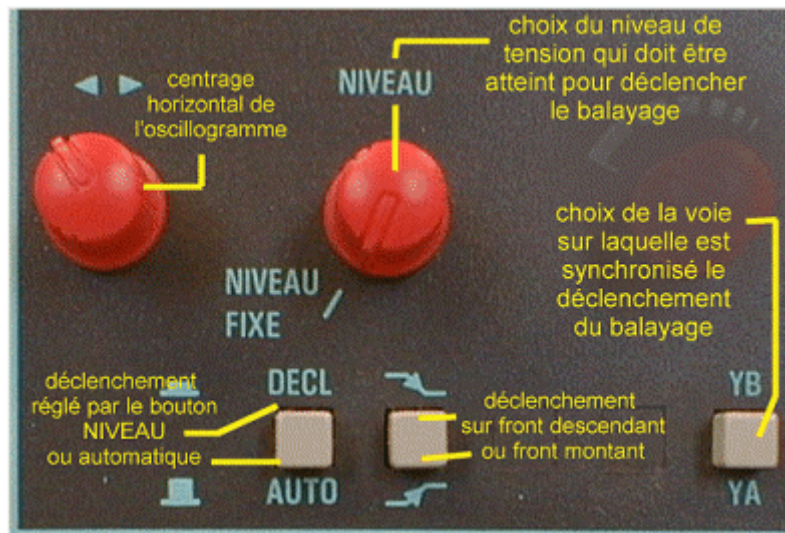
Ici, le bouton indique 5 ms / carreau.
C'est la durée nécessaire pour que le spot avance, horizontalement, d'un carreau.



Déclenchement du balayage et positionnement horizontal de la trace :

Le spot se déplace de gauche à droite sur l'écran à une vitesse réglée par la base de temps. Arrivé à l'extrémité droite de l'écran, le spot est éteint et ramené à l'extrémité gauche où il est mis en attente.

Le système de déclenchement réactive le spot quand la tension reprend la valeur et le sens de variation qui existait au début du tracé du précédent oscillogramme. Ainsi, les tracés successifs se superposent et on obtient une image stable sur l'écran.



Allumage

Enfoncer le bouton "marche-arrêt", le voyant "MARCHE" s'allume.

Réglage du spot

Ajuster la luminosité du spot en agissant sur le bouton "INTENSITE". Veiller à ce que le spot n'ait pas une luminosité excessive, en particulier s'il est immobile sur l'écran.

Pour une bonne précision de lecture, donner à la trace du spot une épaisseur aussi fine que possible. Agir pour cela sur le bouton "FOCALISATION".

3.2.11 Exemple de mesures

Les signaux proposés dans les exercices sont **sinusoïdaux** : $E = A_m \sin\left(\frac{2\pi}{T}t\right)$

L'amplitude A_m et la période T (voir schéma ci-dessous) peuvent être mesurés sur l'écran de l'oscilloscope.

a. Mesure de la période

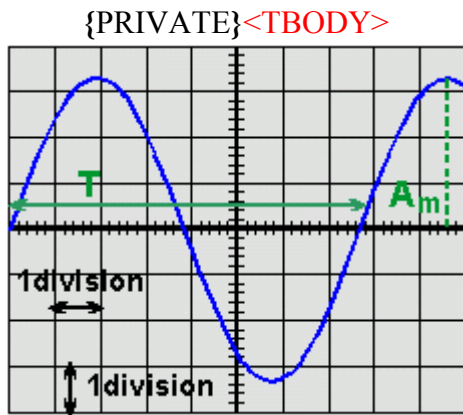


figure3-11 : mesure de la période.

Le commutateur de la base de temps (**Time/div**) permet "d'étirer" le signal au maximum, de façon que la lecture, qui se fait en divisions, soit la plus précise possible.

Il faut cependant qu'une période entière soit visible sur l'écran.

Sur la figure ci-contre,

$T = 7.7$ divisions

Si le commutateur Time/div est sur la position

$20 \mu s$,

$T = 7.7 * 20 \mu s = 154 \mu s$

b. Mesure de l'amplitude pointe à pointe

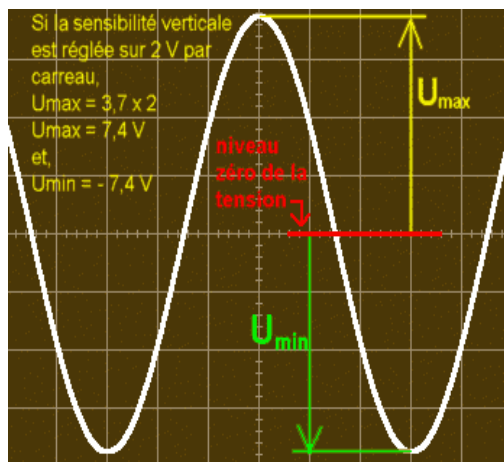


Figure 3-12 : mesure de l'amplitude C.C

On mesure en général l'amplitude pointe à pointe, $A_{p\grave{a}p} = 2 * A_m$.

Le commutateur **Volts/div** permet d'agrandir au maximum le signal à l'écran. On peut également :

- à l'aide du bouton **Position**, déplacer la trace verticalement pour amener le bas au niveau d'une division (points jaunes).
- à l'aide du bouton **Level**, amener le maximum du signal au centre de l'écran (point rose) pour profiter des petites graduations.

On mesure alors : $A_{p\grave{a}p} = 7.4$ divisions

Si le commutateur Volts/div est sur la position 1 V, $A_{p\grave{a}p} = 7.4 * 5 \text{ mV} = 37 \text{ V}$

3.3 Multimètres électroniques

3.3.1 Multimètre électronique analogique

Ce sont des appareils à affichage à aiguille qui nécessitent une alimentation (par pile ou secteur).

Dans le cas d'un fonctionnement en courant continu, la grandeur d'entrée (tension, courant ou résistance) est :

- Eventuellement transformée en tension ;
- Cette tension est atténuée par un atténuateur à plots ;
- Par la suite conditionnée est amplifiée, et appliquée à un voltmètre à aiguille ;

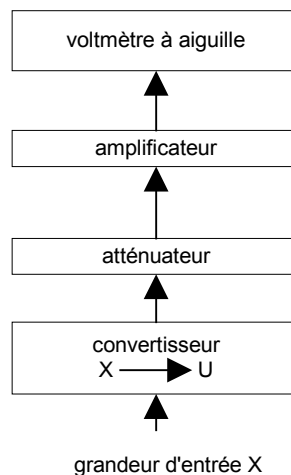


Figure 3-13 : organisation interne d'un multimètre électronique analogique.

3.3.2 Multimètre électronique numérique

Principe de fonctionnement et organisation interne :

Ce sont des appareils à affichage numérique qui nécessitent une alimentation (par piles ou secteur).

Les grandeurs mesurables par un multimètre électronique numérique sont :

- Des tensions continues ou alternatives ;
- Des courants continus ou alternatifs ;
- Des résistances (en continu) ;

Le schéma général typique d'un multimètre électronique numérique est donné par la figure.

Caractéristiques générales :

Les commandes d'un multimètre électronique numérique peuvent se faire :

- Soit par l'intermédiaire de commutateurs rotatifs et de poussoirs ;
- Soit dans le cas des appareils à microprocesseur incorporé, par touches ;

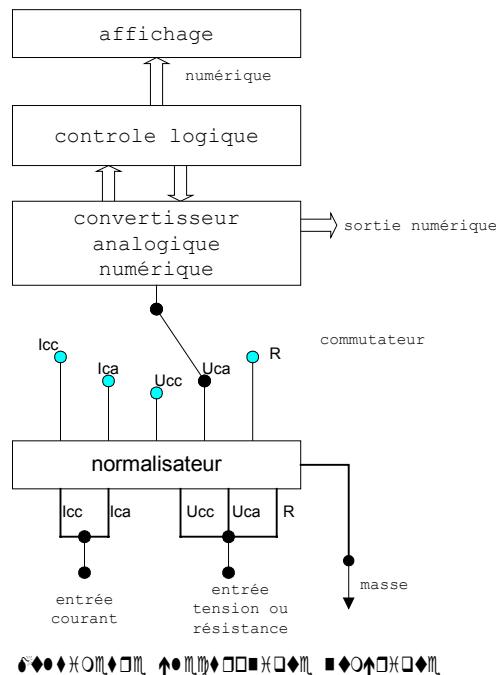


Figure 3-14 : Organisation interne d'un multimètre électronique numérique.

Les différentes commandes qui peuvent exister sont les suivantes :

- commande de fonction
- commande de gamme
- durée de mesure
- commande de test

Les bornes d'entrées et de sorties peuvent exister sont en BNC ou des bornes 4 mm.

Précautions d'emploi :

Lorsque l'appareil est utilisé comme voltmètre ou ampèremètre, il suffit d'appliquer sur l'entrée une tension ou un courant inférieur aux limites prévues par le constructeur (se référer aux fiches techniques des constructeurs).

Pour le fonctionnement en ohmmètre, il suffit de ne pas établir entre les bornes d'entrées une d.d.p supérieure à quelques centaines de volts (200 à 300 volts crête).

Exemples de mesure :

La plupart des multimètres peuvent jouer le rôle de : voltmètre, ampèremètre et ohmmètre.

Pour choisir la fonction du multimètre :

1. sélectionner la position du commutateur de fonction,

2. connecter un fil à la borne COM
(pour faciliter les repérages on emploie souvent un fil noir)
3. connecter un deuxième fil à la borne marquée du symbole de l'unité qui correspond à la grandeur qu'on veut mesurer (on emploie souvent un fil rouge).



L'ampèremètre pour mesurer une intensité de courant :

Choisir la fonction ampèremètre :



1. Se renseigner sur le type du générateur qui alimente le montage où on fera les mesures.
2. Choisir la position du commutateur

Si la **tension du générateur est continue**, on sélectionnera un des calibres de la zone :

Ce multimètre n'est pas capable de mesurer l'intensité d'un courant alternatif.

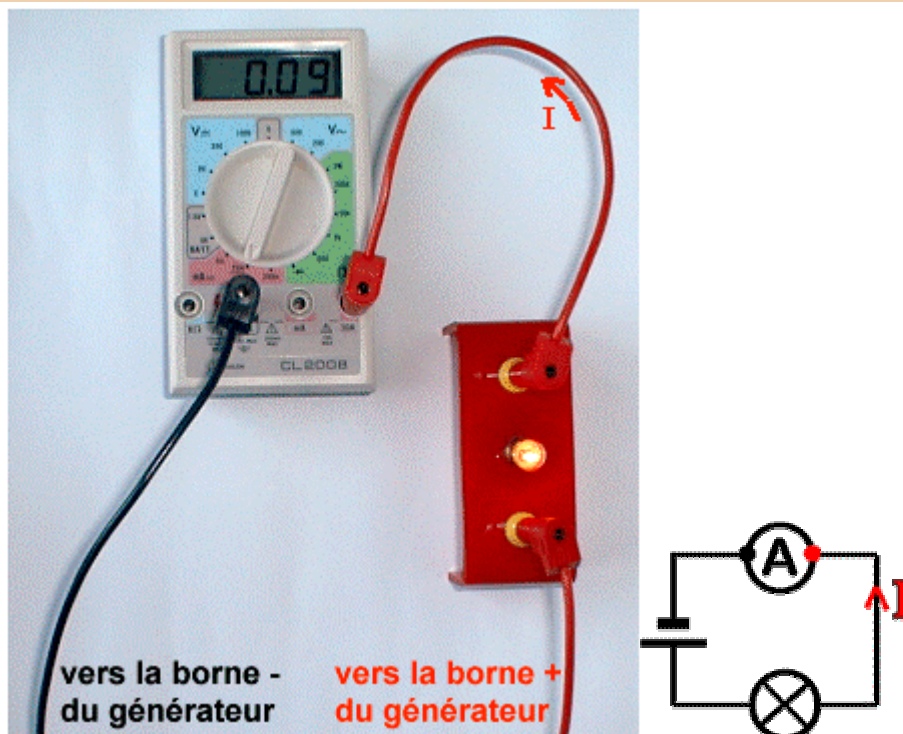
Choisir l'emplacement des fils



Faire une estimation de l'intensité de courant à mesurer et adopter un calibre supérieur à la valeur estimée.

Ici, ne sachant pas bien estimer l'intensité du courant, on a d'abord choisi le calibre 10 A.

L'ampèremètre est branché en série avec les dipôles dans lesquels on veut connaître l'intensité du courant.



Après avoir réalisé une première mesure, la meilleure précision sera obtenue en adoptant le calibre immédiatement supérieur à la valeur mesurée.

Ici, la première mesure donne 0,09 A soit environ 90 mA. On peut donc adopter le calibre 200 mA.

Pour adopter ce calibre, il faut non seulement déplacer le commutateur mais aussi l'un des fils de branchement.

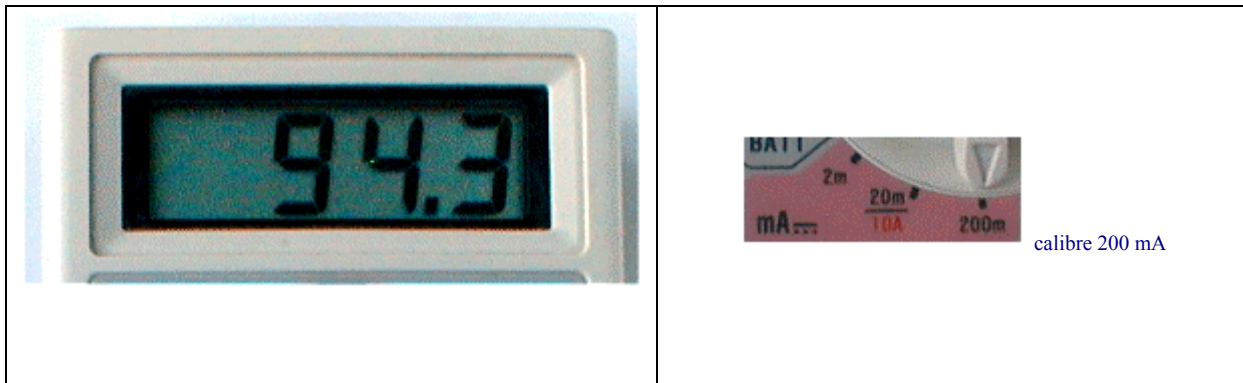
Lire et exprimer le résultat de la mesure

Ici, par exemple, on lit :

$$I = 94,3 \text{ mA}$$

On écrira raisonnablement :

$$I = 94 \text{ Ma}$$



Le voltmètre pour mesurer une tension :

Choisir la fonction voltmètre :



1. Se renseigner sur le type du générateur qui alimente le montage où on fera les mesures.

2. Choisir la position du commutateur

Si la **tension est continue**, on sélectionnera un des calibres de la zone :



Si la **tension est alternative**, on le choisira dans la zone :

Choisir l'emplacement des fils.





Choisir le calibre :

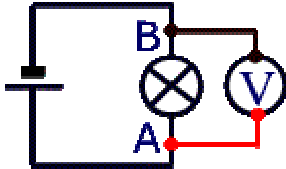
Faire une estimation de la tension à mesurer et adopter un calibre supérieur à la valeur estimée.

Par exemple, si le montage est alimenté par un générateur de tension 6 V, le calibre 20V conviendra.

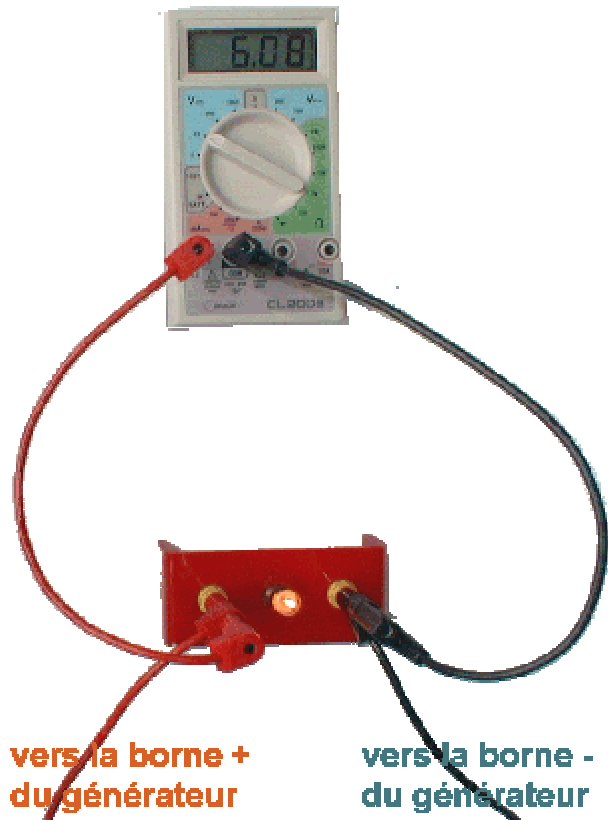
Après avoir réalisé une première mesure, la meilleure précision sera obtenue en adoptant le calibre immédiatement supérieur à la valeur mesurée.

Brancher le voltmètre

Le voltmètre est **branché en dérivation** entre les deux points où on veut mesurer la tension.



Ici, le voltmètre mesure la tension entre les bornes de la lampe. Cette tension sera désignée par U_{AB} .



Remarque : Le voltmètre se comporte comme un très mauvais conducteur du courant. Dans le montage précédent, le courant qui passe dans le voltmètre a une intensité négligeable par rapport à celle qui passe dans la lampe.

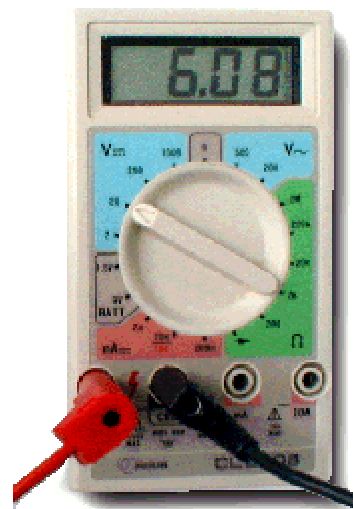
Lire et exprimer le résultat de la mesure

Ici, par exemple, on lit :

$$U_{AB} = 6,08 \text{ V}$$

On remarquera que le dernier chiffre est incertain. Il sera raisonnable d'écrire :

$$U_{AB} = 6,1 \text{ V}$$



Remarque : Le résultat de la mesure est positif si le très faible courant qui passe dans le voltmètre sort de celui-ci par la borne COM.

L'ohmmètre pour mesurer une résistance :

Choisir la fonction ohmmètre :

Utiliser l'un des calibres de la zone verte.

On a le choix entre
2 M Ω (mégohm)
200 k Ω (kilo-ohm)
20 k Ω
2 k Ω
200 Ω (ohm)

Actuellement, rien n'étant connecté aux deux bornes de l'ohmmètre, on mesure la résistance de l'air entre ces deux bornes. Cette résistance est supérieure à 2 M Ω . L'ohmmètre ne peut pas donner le résultat de cette mesure, il affiche à

gauche de l'écran.

**Choisir le calibre**

Si on n'a aucune idée de la valeur de la résistance à mesurer, on peut garder le calibre 2 M Ω et faire une première mesure.

Si on connaît l'ordre de grandeur de la résistance, on choisit le calibre juste supérieur à la valeur estimée.



Brancher l'ohmmètre

Si la résistance est utilisée dans un montage, il faut l'en extraire avant de la connecter à l'ohmmètre.

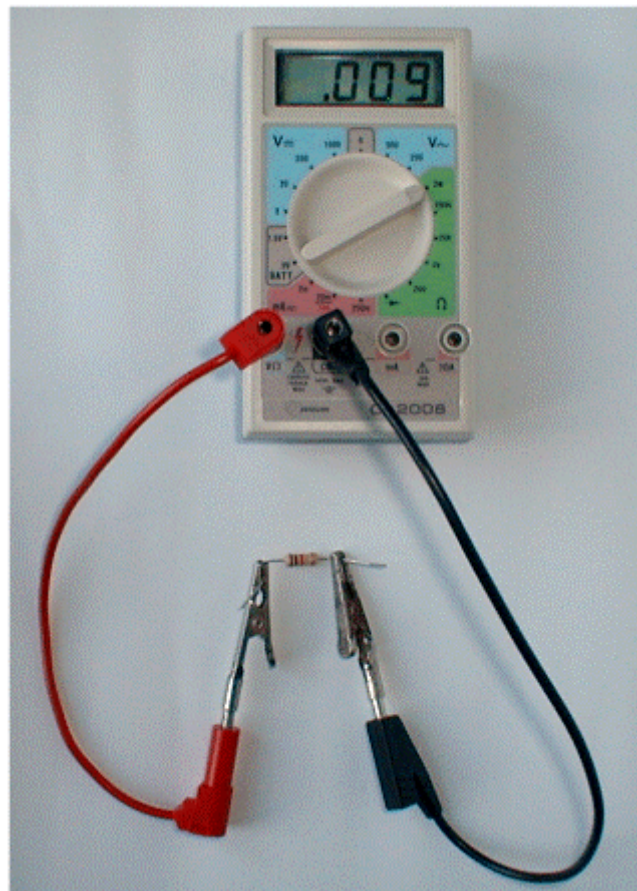
La résistance à mesurer est simplement branchée entre la borne COM et la borne repérée par la lettre Ω .

Lecture du résultat

Ici, par exemple, on lit :

$$R = 0,009 \text{ M}\Omega$$

Autrement dit $R = 9 \text{ k}\Omega$



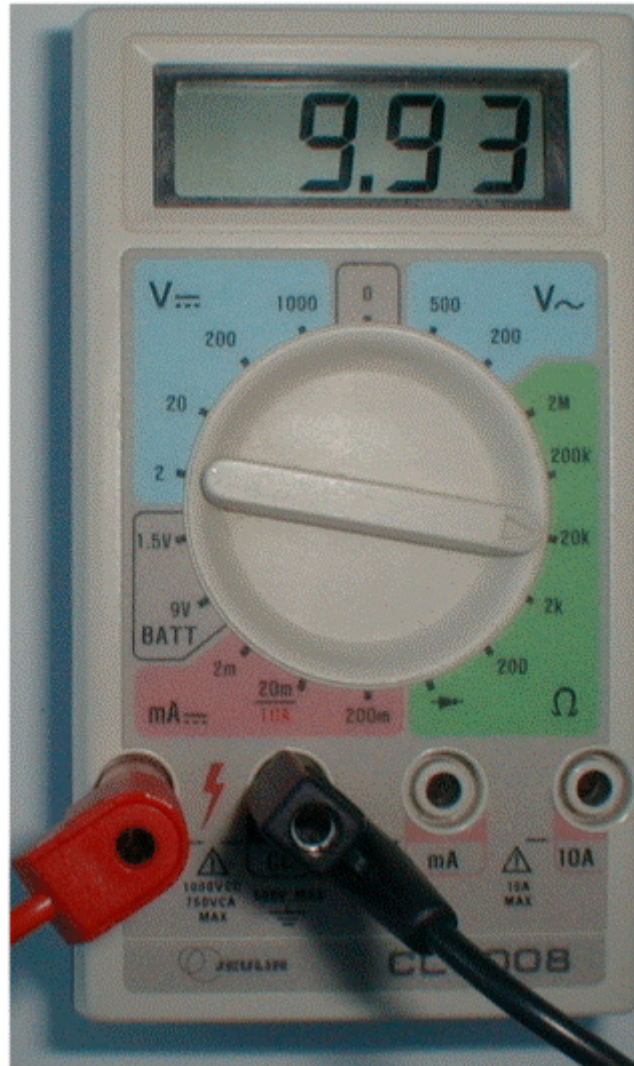
Choix d'un calibre plus précis

Puisque la valeur de la résistance est de l'ordre de 9 kΩ, on peut adopter le calibre 20 kΩ.

On lit alors :

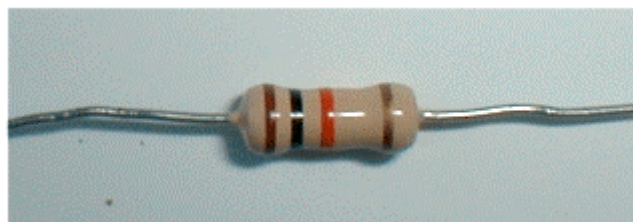
$R = 9,93 \text{ k}\Omega$

Le calibre suivant (2 kΩ) est inférieur à la valeur de R. Nous ne pourrions donc pas l'utiliser.



Cohérence du résultat de la mesure avec la valeur marquée sur le corps de la résistance

La valeur de la résistance est indiquée par trois bandes colorées. Une quatrième bande indique la précision du marquage. Ici, cette bande de couleur or signifie que la précision est de 5%.



A chaque couleur correspond un chiffre :

0	1	2	3	4	5	6	7	8	9

Ici le marquage indique :

$$R = 10 \times 10^3 \Omega \text{ à } 5\% \text{ près.}$$

soit : $R = 10 \text{ k}\Omega$ à 5% près.

$$5\% \text{ de } 10 \text{ k}\Omega = 0,5 \text{ k}\Omega.$$

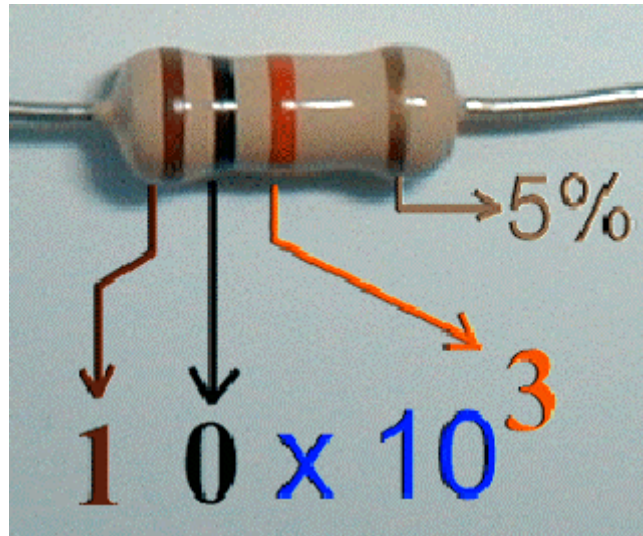
La résistance R est donc comprise dans l'intervalle :

$$9,5 \text{ k}\Omega \leq R \leq 10,5 \text{ k}\Omega$$

Le résultat de la mesure $R = 9,93 \text{ k}\Omega$ est bien compatible avec le marquage.

On pourra finalement écrire :

$$R \approx 9,9 \text{ k}\Omega$$



3.4 Fréquencemètres

3.4.1 Introduction

Un appareil appelé fréquencemètre permet de mesurer la fréquence d'un signal. Mais peut aussi permettre de mesurer :

- La période d'un signal,
- Le quotient de deux fréquences,
- Un nombre d'événements entre deux dates,
- Un intervalle de temps entre deux événements.

Un fréquencemètre permet d'afficher et de sortir le résultat de la mesure sous forme numérique. Pour cette raison, il est parfois appelé fréquencemètre numérique.

3.4.2 Organisation générale

Un fréquencemètre comprend quelques circuits de base, interconnectés dans une configuration correspondant à la fonction choisie :

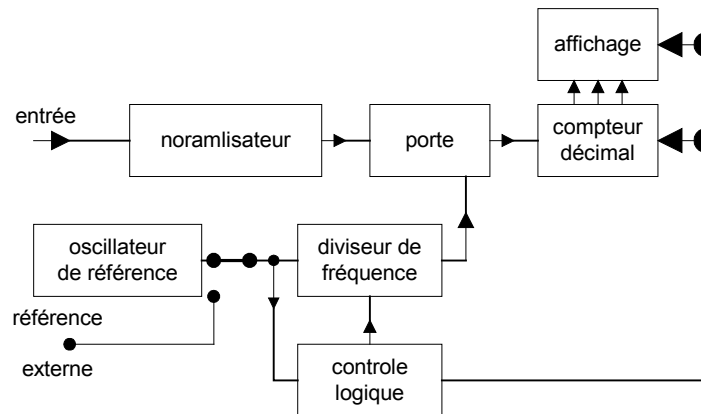


Diagramme fonctionnel d'un Fréquencemètre

Figure 3-15 : schéma bloc général d'un fréquencemètre.

Oscillateur de référence, horloge : c'est un oscillateur dont la fréquence f_0 est connue avec précision. Cette fréquence vaut en général 5 MHz ou 10 MHz ; elle est obtenue à partir d'un oscillateur à quartz.

Diviseur de fréquence : ce circuit divise par décades successives la fréquence f_E du signal appliqué à son entrée. La précision de la fréquence de sortie f_S n'est pas altérée par ces divisions successives, elle reste celle de la fréquence d'entrée.

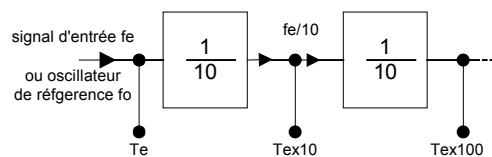


Figure 3-16 : diviseur de fréquence.

Normalisateur : ce circuit fournit, à partir des signaux d'entrée de fréquence f à mesurer, de formes et d'amplitudes variées, des impulsions calibrées compatibles avec la partie logique de l'appareil.

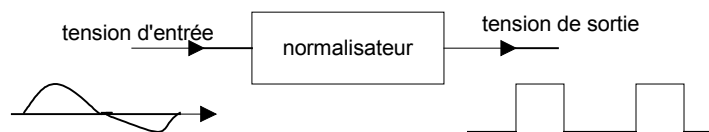


Figure 3-17 : normalisateur.

Porte : la porte est un circuit logique qui :

- Soit laisse passer les impulsions de son entrée vers le compteur,
- Soit bloque ces impulsions.

La commande de porte est effectuée par un circuit de départ-arrêt constitué de deux bascules.

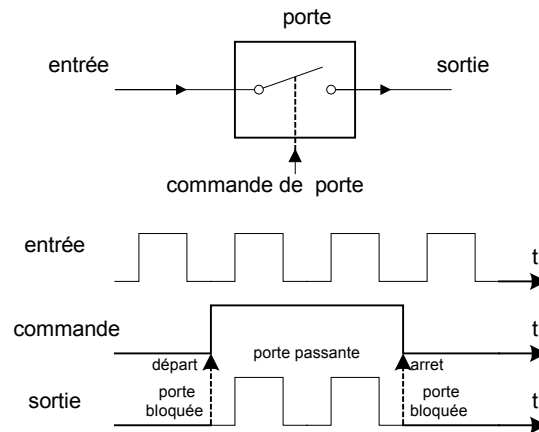


Figure 3-18 : fonctionnement de la porte.

Compteur décimal : Le compteur compte les impulsions qui franchissent la porte. Il est caractérisé par sa capacité décimale et sa fréquence maximale de comptage.

Affichage et contrôle logique : ce circuit mémorise les chiffres de décades de comptage, affiche le résultat, indique l'unité de mesure, positionne la virgule et remet à zéro le compteur avant une nouvelle mesure.

3.4.3 Réglages d'un fréquencemètre

Les appareils les plus simples ne possèdent qu'un seul type de fonctionnement, celui en mesure de fréquence. Les appareils les plus complets permettent l'ensemble des mesures décrites en introduction. Ils sont souvent appelés compteurs universels. L'utilisateur choisit, soit par commutateur, soit par boutons poussoirs, la fonction utilisée pour la mesure et la durée de la mesure. Parmi les réglages effectués par l'opérateur on cite :

- Cadence de mesure,
- Réglages des entrées,
- Réglages pour le fonctionnement en fréquencemètre ou périodemètre,
- Réglages pour la mesure d'intervalle de temps,
- Réglages pour le fonctionnement en totalisateur.

3.4.4 Précision du fréquencemètre

La précision d'une mesure au fréquencemètre dépend à la fois du type de mesure et de la précision de l'oscillateur de référence. Cette dernière est fonction :

- Du type de l'oscillateur de référence,
- De la température,
- Du temps qui s'est écoulé entre l'étalonnage et l'utilisation (vieillessement),
- Des fluctuations de la tension du secteur.

3.4.5 Précautions d'emploi d'un fréquencesmètre

La seule précaution d'emploi d'un fréquencesmètre concerne la tension d'entrée qui ne doit pas être trop élevée. En fait la tension efficace maximale admissible dépend de la fréquence. En général le constructeur donne les valeurs de V_1 , f_1 , V_2 , f_2 sous la forme :

250 V efficaces (V_1) jusqu'à 400 Hz (f_1)
5v efficaces (V_2) au-dessus de 10 MHz (f_2)

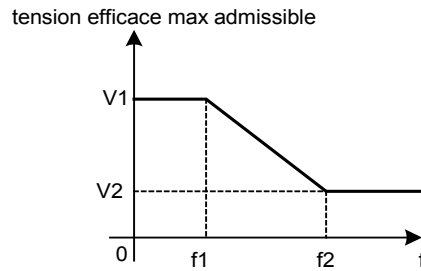


Figure 3-19 : caractéristique tension-fréquence.

IV. ANALYSE DES CIRCUITS ELECTRONIQUES DE PUISSANCE

4.1 Introduction

Pour le dépannage d'un système ou circuit électronique en panne, il y a trois étapes à suivre :

- **Détection de la défaillance** : observez le fonctionnement du circuit ou du système et comparez vos observations avec le fonctionnement normal,
- **Délimitation de la défaillance** : réalisez des tests et faites des mesures en vue d'isoler la défaillance,
- **Correction de la défaillance** : remplacez le composant défectueux ou réparez la connexion mal faite ou éliminez un court-circuit.

Même si ces étapes semblent élémentaires et évidentes, la procédure de dépannage suivie est grandement conditionnée par le type et la complexité du circuit. Elle repose aussi sur les outils de dépannage et la documentation disponibles.

4.2 Recherche des pannes sur les matériels électroniques

4.2.1 Appareil électronique

Un appareil électronique est généralement constitué d'un certain nombre de sous-ensemble. Lorsqu'un tel appareil passe en maintenance pour remise en état, il faut d'abord localiser les défauts au niveau de ses sous-ensembles avant d'intervenir localement au niveau des composants. Pour amener à bien une intervention de dépannage, il est fortement conseillé de retenir les points suivants :

- Le manuel de maintenance utilisé pour une recherche de panne doit être parfaitement à jour,
- On doit disposer de tous les moyens de test spécifiés par le manuel de maintenance,
- La panne doit être parfaitement définie avant toute réparation qui risquerait d'être inopérante. L'appareil en panne doit être testé méthodiquement, fonction par fonction, et les symptômes observés soigneusement notés.

4.2.2 Méthodes de diagnostic

En traitant un appareil comme un ensemble de fonctions, il est possible de circonscrire le défaut à une fonction, et d'y trouver le ou les composant(s) fautif(s). Les méthodes permettant de reconnaître quel bloc fonctionnel est en panne sont les suivantes :

- **L'APPROCHE ALEATOIRE** : n'est utilisée que si l'on possède une certaine connaissance statistique sur l'appareil en dépannage. Par exemple, si 60 % d'appareils d'un même type ont présenté la même panne, due à la défaillance d'un condensateur électrolytique, il est fort probable que la recherche des pannes commencera, à priori, de la vérification de cette capacité,

- D'ENTREE A SORTIE OU DE SORTIE A ENTREE : ces deux méthodes systémiques consistent à injecter un signal à l'entrée de l'appareil et à relever les réponses en différents points en procédant avec l'entrée pour référence vers la sortie, ou en remontant de la sortie vers l'entrée, bloc par bloc, jusqu'à localiser l'unité fonctionnelle en panne. Cette méthode est applicable dans le cas où le nombre des blocs fonctionnels serait limité.
- METHODE PAR FRACTIONNEMENT : très efficace dans le cas d'équipements comportant un grand nombre de blocs fonctionnels en série. Cette méthode consiste à diviser l'ensemble des blocs en deux sous blocs, puis chacun des sous blocs est divisé en deux et ainsi de suite.

Le critère permettant de choisir une méthode plutôt qu'une autre reste bien sur le temps global passé à identifier la panne.

4.2.3 Mise en garde

Il est préférable, avant de commencer la réparation (quelle que soit la méthode appliquée), de vérifier certains points importants. L'industrie oblige certains procédés très particuliers dont il faudra vous accommoder. Voici certains d'entre eux :

1. Dans la mesure du possible, ne travaillez pas sur un de l'équipement sous tension. Si vous devez travailler avec de l'équipement sous tension, assurez-vous qu'il y a une personne près de vous qui connaît l'endroit où fermer la puissance en cas d'accident et qui peut vous venir en aide rapidement.
2. **Equipements de sécurité** : Les équipements de sécurité sont faits pour être utilisés. Des lunettes dans les poches ne protègent pas plus qu'un casque sur le bureau. Vous devez les porter, vous assurer qu'ils sont de bonne qualité, bien ajustés. Remplacez-les lorsqu'ils manifestent des signes d'usure.

4.3 Défaillance des composants

4.3.1 Comment un composant tombe en panne

On peut dire qu'un composant est défectueux lorsque l'une de ses caractéristiques sort de ses tolérances spécifiques.

Par exemple, si une résistance de $5,6 \text{ k}\Omega \pm 5 \%$ vaut $6 \text{ k}\Omega$, ou si le courant de fuite d'un condensateur électrolytique $64 \mu\text{F}-12 \text{ V}$ est de $150 \mu\text{A}$ alors que sa valeur maximum est spécifiée à $10 \mu\text{F}$, on peut dire que ces deux composants sont défectueux.

Ces deux cas représentent cependant des **DEFAILLANCES MINEURES**, puisqu'elles ne causeront pas forcément une dégradation des performances du circuit, mais son doute une légère altération de ces dernières. Un défaut mineur peut cependant devenir majeur si la valeur du composant en jeu est critique.

Les pannes les plus intéressantes sont **LES DEFAILLANCES BRUTALES ET TOTALES** d'un ou plusieurs composants. Par exemple, résistance devenant infinie ou tombant à zéro, diode en court-circuit. De tels défauts conduisent généralement à l'effondrement de performances et à des modifications profondes des tensions continues relevées sur le circuit.

La tableau 1.1 de la figure : 4-1 énumère les pannes les plus probables pour divers types de composants électroniques.

Composant	Panne courante
Résistance	Valeur très grande ou nulle
Résistance variable (potentiomètre)	Rupture ou contact intermittent résultant d'une fatigue mécanique
Capacité	Court-circuit ou circuit ouvert
Inductance et transformateurs	Circuit ouvert. Court-circuit inter-spire. Court-circuit à la culasse (type à noyau)
Tube électronique	Rupture de filament. Court-circuit inter-électrodes (cathode-grille), pompage du filament.
Semi-conducteurs diodes, transistors Redresseurs, thyristors....	Circuit ouvert ou court-circuit entre bornes.

Figure 4-1 : Tableau 1-1

4.3.2 Vieillessement d'un composant

Tout composant vieillit sous l'action des contraintes qu'ils lui sont appliqués. Ces contraintes sont de deux types :

- **Contraintes fonctionnelles** : liées à sa nature, peuvent être réduites en faisant appel à des composants dont les limites de fonctionnement sont largement au-delà des conditions d'emploi ; autrement dit, on surdimensionne les composants.
- **Les contraintes d'environnement** : dépendent des conditions de température, d'humidité, de choc et vibrations, de pression, d'empoussièrement et d'agressivité en général du milieu dans lequel fonctionne le circuit. L'ensemble des contraintes d'environnement affectent les composants et provoquent une dérive de ses caractéristiques conduisant à la panne finale. Les effets des contraintes d'environnement peuvent en général être atténués en soignant la conception de l'ensemble électronique concerné.

4.3.3 Changement de pièces

Lorsqu'on est appelé à changer une pièce dans un appareil, il est préférable de prendre le numéro de la pièce que le fabricant recommande. Dans des cas il est interdit de remplacer des pièces par des équivalents, mais il faut le même remplacement.

On prend par exemple un CA741. Dans sa famille, il en existe plusieurs types, soit le CA741 cs, le CA741ct, le CA741s, CA741t. Il y a pour chacun de ces numéros, des caractéristiques différentes, comme le boîtier, la disposition des broches, la température de fonctionnement, la puissance, etc. il est donc important que le numéro complet soit le même.

4.3.4 Equipement sous garantie

Il arrive par fois qu'un nouvel équipement tombe en panne et qu'il soit sous garantie. Que faire ? Tout dépend alors de l'appareil, du degré d'urgence et de la disponibilité d'un service après vente. Il est bon de discuter avec l'employeur de la voie à prendre si cela se produit. Dans certain cas, le fabricant cherchera à se protéger si un problème se présente. Il peut rendre le réparateur responsable ou annule la garantie sous prétexte que les pièces changées ont produit le défaut de l'appareil.

4.4 Test portant sur les composants élémentaires

4.4.1 Test de continuité ou de circuit ouvert

Dans des cas fréquents le test de continuité électrique peut s'effectuer facilement par une inspection visuelle de la carte électronique afin de suivre la continuité d'une piste sur le circuit imprimé ou le l'ouverture de cette dernière. Mais comme les cartes électroniques sont constituées, dans la majorité des cas, d'un circuit imprimé de plus en plus concentré et de pistes très fines, le contrôle visuel est insuffisant pour déterminer si une piste est continue ou ouverte. Dans ce cas le dépannage se fait soit en utilisant une loupe afin d'agrandir la taille des pistes, soit utilisé un multimètre sous la fonction ohmmètre ou test de continuité.

4.4.2 Résistances condensateurs

Lorsque ces deux composants sont mis en test, il est prudent de dessouder une de leurs bornes. Une résistance est généralement testée par un multimètre en fonction ohmmètre. Tandis qu'un condensateur peut se tester selon la panne qu'il représente.

Un condensateur qui présente une fuite peut être testée à l'ohmmètre. Un condensateur électrochimique présente une résistance faible pendant qu'il se charge, puis sa résistance devient rapidement infinie s'il est de bonne qualité.

Les capacités coupées sont très facilement testées par mise en parallèle d'une capacité identique et vérification du fonctionnement du circuit.

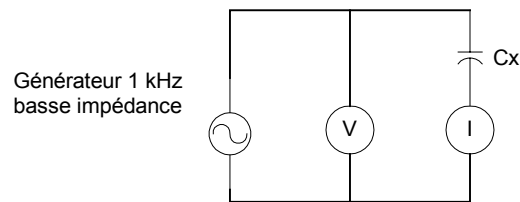


Figure 4-2 : montage de laboratoire simple pour mesure de capacités

La capacité ($C_x = I/2\pi w V_0$) peut être mesurée avec une précision meilleure que 10 % pour les valeurs de 1000 pF à 1 μ F.

On peut aussi extraire la capacité suspecte et la mesurer avec le montage simple de la figure 4-2.

4.4.3 Composants semi-conducteurs

Les diodes, transistors et autres composants à semi-conducteurs peuvent être, de même vérifiés à l'ohmmètre. Il convient auparavant de déterminer la polarité des cordons du multimètre. Une diode fonctionnant correctement présentera une résistance faible entre anode-cathode et une résistance importante dans le sens cathode-anode.

Maintenant, on est à mesure de tester un transistor et d'apprendre quantité de chose sur lui. D'abord à identifier ses bornes, si l'on n'est pas sûr de son brochage. On recherche d'abord entre quelles bornes on observe une résistance importante dans les deux sens (1000 k Ω et plus) ; on aura ainsi déterminé l'émetteur et le collecteur (si le transistor n'est pas claqué) donc la base. On mesure par la suite la résistance base-émetteur et base-collecteur ; celle-ci est faible dans le sens direct (1 k Ω) et importante en inverse (100 k Ω). Si l'on obtient la valeur faible avec la base au pôle + de l'ohmmètre, il s'agit d'un transistor npn ; dans le cas contraire, c'est un transistor pnp.

Les diodes et les transistors peuvent aussi être vérifiés à l'aide de la fonction test de diode, que l'on retrouve représentée par le symbole d'une diode autour du sélecteur.

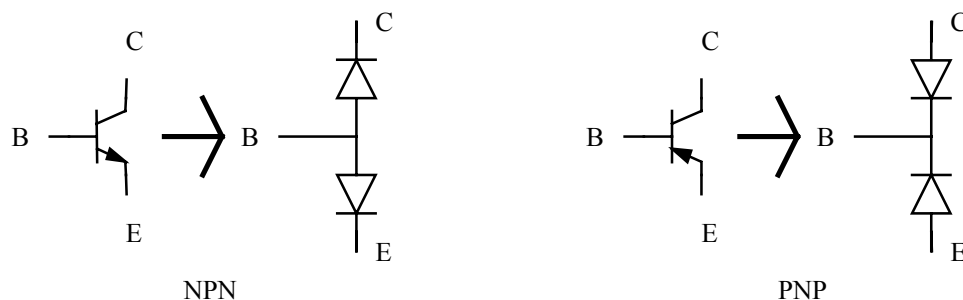


Figure 4-3 : Schéma équivalent des transistors npn et pnp

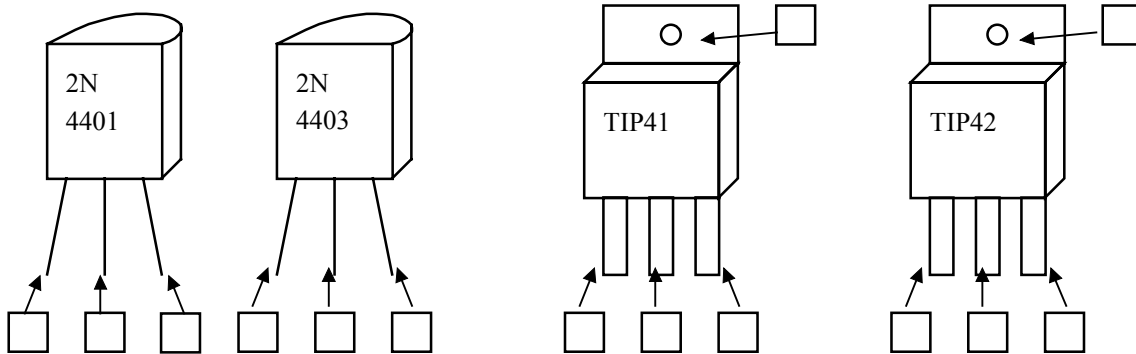
Exercice 4.1

En mettant le sélecteur du multimètre vis-à-vis le symbole de la diode, faites la vérification des diodes indiquées dans le tableau suivant en indiquant la tension chutée par la jonction.

Type de diode	Lecture en direct (V)	Lecture en inverse
1N4004		
1N4733		

Exercice 4.2

On considère les transistors suivants.



En utilisant un multimètre, vérifiez les transistors, déterminez leur brochages et découvrez de quel type ils sont (NPN ou PNP).

Transistors	Type
2N4401	
2N4403	
TIP41	
TIP42	

A l'aide des fiches techniques vérifiez le brochage et le type déterminer.

4.5 Test sur un circuit électronique

4.5.1 exemple 1 : amplificateurs à transistor à un étage

Dans cet exemple on va examiner les pannes résultant de la défaillance individuelle des composants constitutifs d'un amplificateur à un seul étage monté en émetteur commun (figure

4-4). Si l'on se rappelle qu'une capacité peut être coupée ou en court-circuit, qu'une résistance peut devenir très grande ou se couper et qu'un transistor peut présenter un circuit ouvert ou un court-circuit entre deux de ses trois bornes, on est conduit à 12 pannes possibles.

Les deux résistances R1 et R2 sont choisies de façon que le courant qui les traverse soit grand vis-à-vis de celui qui traverse la base. Ces deux résistances forment un pont diviseur de tension, et si l'on néglige le courant base, la tension continue qui est appliquée à celle-ci est donnée par :

$$V_B \cong \frac{V_{CC} R_2}{R_1 + R_2}$$

Le potentiel émetteur est donné par : $V_e = V_b + V_{be}$

$V_{be} = 0.7 \text{ V}$: chute de tension base-emetteur.

Le courant d'émetteur est alors :

$$I_e = \frac{V_e}{R_4}$$

Et puisqu'on néglige le courant base, I_e est voisin de I_c , la tension collecteur est donc :

$$V_c = V_{CC} - I_c R_4$$

Les valeurs numériques correspondant au circuit de la figure 4-4 sont les suivants :

$V_b = 2.4 \text{ V}$; $V_e = 1.7 \text{ V}$; $V_c = 5.3 \text{ V}$

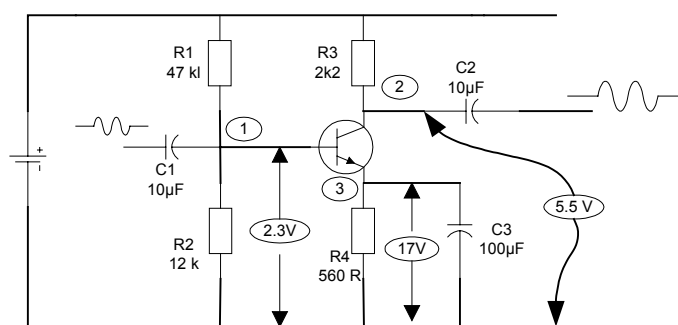


Figure 4-4 : amplificateur à 1 étage classe A

Si on mesure les tensions avec un multimètre sur un circuit maquette, on obtiendrait des mesures légèrement différentes à cause des tolérances sur les valeurs des résistances.

Dans le cas présent on obtiendrait :

$$V_b = 2.3 \text{ V} ; V_e = 1.7 \text{ V} ; V_c = 5.5 \text{ V}$$

- pannes dues aux résistances : tableau 1-4

Nature de la panne	Point de test (en V)			observation
	1	2	3	
R1 en circuit ouvert	0	+12	0	Pas de signal de sortie. Le transistor est bloqué.
R2 en circuit ouvert	3.2	2.6	2.5	Un courant important tend à traversé la base. Le transistor est saturé.
R3 en circuit ouvert	0.75	0.1	0.1	Le transistor fonctionne comme une diode base-émetteur polarisée en direct. R4 n'est traversée que par Ib.
R4 en circuit ouvert	2.3	12	2	Pas de signal de sortie. Le transistor n'est traversé par aucun courant. La chute de tension au niveau de R3 est nulle, le potentiel collecteur monte à Vcc.

• Pannes dues aux capacités : tableau 1-5

Nature de la panne	Point de test (en V)			observation
	1	2	3	
C1 et C2 coupées	2.3	5.5	1.7	Pas de signal de sortie. Le transistor n'est pas affecté par une telle défaillance. Un contrôle par oscilloscope permis d'identifier la capacité en cause.
C3 coupée	2.3	5.5	1.7	Faible gain. L'identification de la panne porte sur la mesure du gain qui est affaiblit de $R3/R4 = 4$.
C3 en court-circuit	0.7	0.15	0	Pas de signal de sortie. La résistance émetteur est court-circuitée. Le transistor est traversé par un courant important limité par $V_{cc}/R3$.

• Pannes dues aux transistors tableau 1-6

Nature de la panne	Point de test			observation
	1	2	3	
Jonction B-C coupée	0.75	12	0.1	Pas de signal de sortie. Le collecteur est ouvert et aucun courant ne circule.
Jonction B-C en court-circuit	3	3	2.3	Pas de sortie. Le circuit se réduit à R3 en série avec la diode b-e et R4.
Jonction B-E en circuit ouvert	2.3	12	0	Pas de sortie. Aucun courant ne peut circuler dans le transistor.
Jonction B-E en court-circuit	0.13	12	0.13	Pas de sortie. L'effet transistor disparaît dans le cas d'un court-circuit B-E.
Court-circuit C-E	2.3	2.5	2.5	La jonction B-E est bloquée du fait que $V_e > V_b$. V_e est déterminée par le pont R3, R4.

4.5.2 Exemple 2 : circuits d'alimentation

• fonctionnement d'une alimentation continue

Le rôle d'une alimentation continue est de fournir des tensions et courants nécessaires au fonctionnement de l'équipement électronique avec le minimum d'ondulation résiduelle et la meilleure régulation possible. Pour résumer, la tension fournie doit rester stable quelles que soit les conditions de charge de l'alimentation dans des limites nominales et les irrégularités du secteur.

La figure 4-5 ci-dessous représente la bloc diagramme d'une telle alimentation :

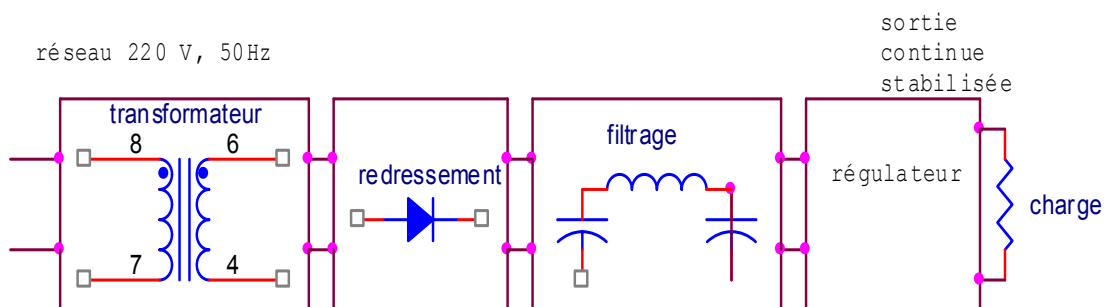


Figure 4-5: bloc diagramme d'une alimentation

Le **transformateur** remplit deux fonctions : isolement galvanique entre l'équipement et le secteur et la transformation de la tension alternative du réseau.

Le **redresseur** convertit la tension alternative du secondaire du transformateur en impulsions unidirectionnelles de courant.

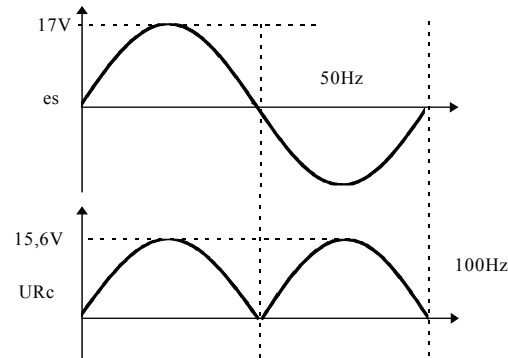


figure 4-6 : signal à la sortie d'un redresseur pleine-onde

Le **filtrage** sert à lisser le courant redresser sous formes de tension pulsée. La tension aux bornes de la charge à la suite du filtrage présente une valeur pratiquement continue à laquelle se superpose une ondulation résiduelle. Pour avoir une faible valeur de cette résiduelle, on emploie une capacité électrochimique de grande valeur : 500 μF ou plus.

Le **régulateur** a pour but de maintenir la tension de sortie quel que soit le débit de l'alimentation ou de la tension d'entrée secteur.

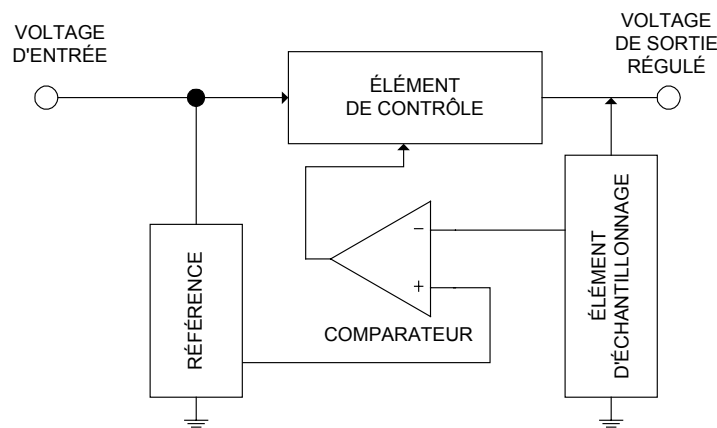


figure 4-7 : bloc diagramme d'un régulateur linéaire

L'avantage essentiel du régulateur linéaire est que la sortie est contrôlée en permanence afin d'obtenir une bonne stabilisation et une régulation efficace.

• **Test des circuits d'alimentation**

Les principaux paramètres à mesurer lorsqu'on a réparé une alimentation sont les suivants :

1. Sortie continue,
2. Débit continu maximum,
3. Ondulation résiduelle à pleine charge,
4. Stabilisation sur réseau,
5. Régulation à vide et à pleine charge.

On peut mesurer ces paramètres au moyen de l'équipement représenté sur la figure 4-8.

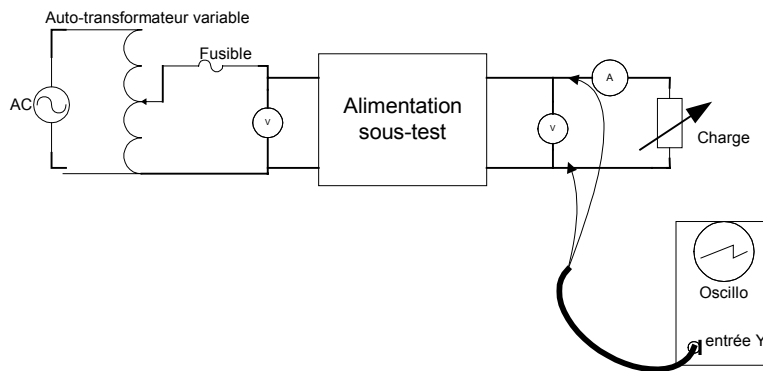


Figure 4-8 : montage de laboratoire pour mesurer les performances des alimentations

L'ondulation résiduelle peut être testée de manière efficace au moyen d'oscilloscope. La régulation de charge est mesurée en maintenant l'entrée alternative constante et en notant les variations de la tension de sortie lorsque la charge varie de 0 à sa valeur maximum.

• **Recherche des pannes-défauts courants**

Lorsqu'on répare une alimentation, il faut localiser la section en panne. Un multimètre est nécessaire pour vérifier le transformateur, le redresseur et le filtre.

Le tableau 1-7 ci-dessous énumère quelques défaillances courantes avec leurs symptômes.

Défaillances	Symptômes
Primaire ou secondaire du transformateur coupé.	Pas de tension continue. Résistance très élevée du primaire ou du secondaire.
Spires en court-circuit sur le primaire ou le secondaire du transformateur.	Deux possibilités : a) fusible secteur coupé faible tension continue de sortie et surchauffe du transformateur à cause du débit important.
Court-circuit entre le bobinage du transformateur et la carcasse.	Fusibles coupés. Faible résistance entre enroulement et masse.
Diode coupée dans le pont redresseur.	Le circuit se comporte comme un redresseur demi-onde. Sortie continue faible avec mauvaise régulation, ondulation résiduelle renforcée.

Diode court-circuitée dans le pont redresseur.	Fusible secteur coupé, car le transformateur est en court-circuit une alternance sur deux. Un contrôle de résistance de chaque branche du pont est nécessaire dans le sens direct et inverse.
Capacité réservoir en court-circuit.	Fusibles coupés. La résistance du circuit continu non stabilisé est très faible quel que soit le sens de mesure.
Capacité réservoir coupée.	Faible tension continue de sortie avec arches importantes d'ondulation résiduelle.
Amplificateur d'erreur coupé.	Forte tension continue de sortie non régulée. Pas de signal de commande ballast.
Transistor ballast avec circuit base émetteur ouvert.	Pas de tension continue de sortie. La tension continue non stabilisée sera légèrement plus forte que la normale car il n'y a pas de débit.
Diode zener de référence en court-circuit.	Faible tension de sortie. Possibilité d'une surchauffe de ballast.

Tableau 1-7: pannes typiques des circuits alimentations régulées

- Exemple d'une alimentation régulée

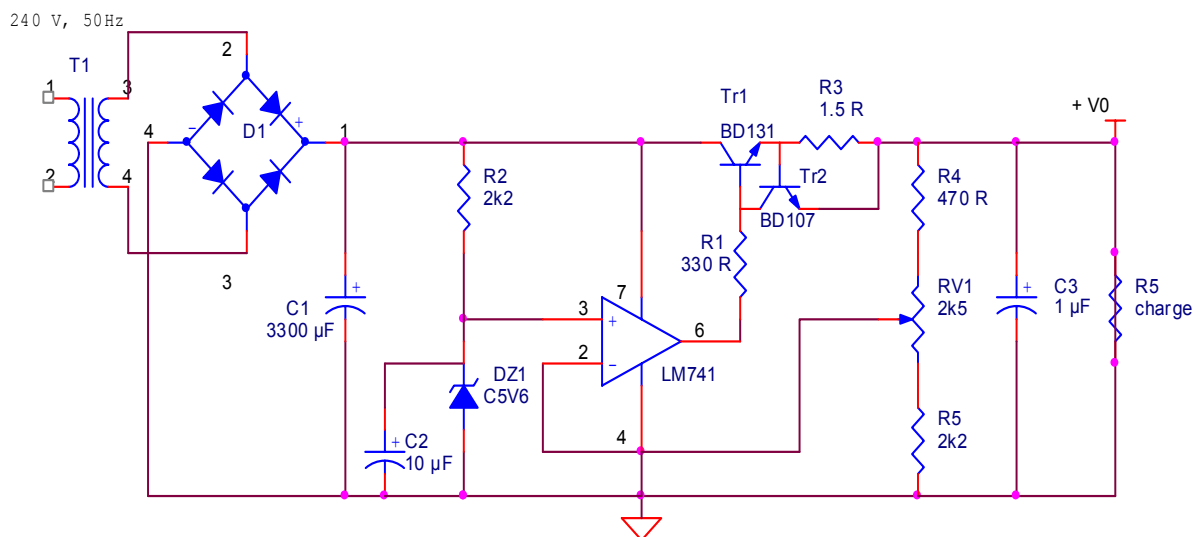


figure 4-9 : Unité d'alimentation régulée

4.6 Les circuits à thyristors et à triacs

Les thyristors et les triacs sont des commutateurs de puissance rapides. Ils peuvent fonctionner sous plusieurs centaines de volts et conduire des courants pouvant dépasser cent ampères. Ils remplacent les relais et commutateurs mécaniques et offrent une fiabilité bien supérieure à ces composants maintenant démodés. Le domaine des thyristors et des triacs recouvre la commande en alternatif des éclairages, des appareils de chauffage, des moteurs électriques, etc....

4.6.1 Pannes et dépannage des circuits à thyristors et à triacs

La plupart de ces composants tombent en panne pour des raisons d'échauffement excessif, car ils commutent des courants très importants.

Ils peuvent aussi sauter comme de simples fusibles en cas de surcharge très importante.

Le tableau 1-8 représente les différentes pannes rencontrées dans les circuits à thyristor et leurs symptômes.

Panne	Symptômes
Gâchette-cathode en circuit ouvert.	Le thyristor reste bloqué ; on ne peut pas le rendre passant. Tension de gâchette au niveau haut.
Court-circuit gâchette-cathode.	Le thyristor reste bloqué ; on ne peut pas le rendre passant. Tension de gâchette à zéro.
Court-circuit anode-cathode.	Le thyristor est conducteur dans les deux sens. Ddp anode-cathode nulle.
Anode ou cathode en circuit ouvert.	Thyristor bloqué.

Tableau 1-8 : pannes typiques des circuits à thyristors

Hors puissance, on peut faire des contrôles à l'ohmmètre pour vérifier le court-circuit éventuel anode cathode ou gâchette cathode, ou une coupure de ces liaisons. La jonction gâchette cathode a les mêmes caractéristiques qu'une diode ; une résistance de 500 Ω peut être mesurée en direct et une valeur de 100 k Ω est courante en inverse.

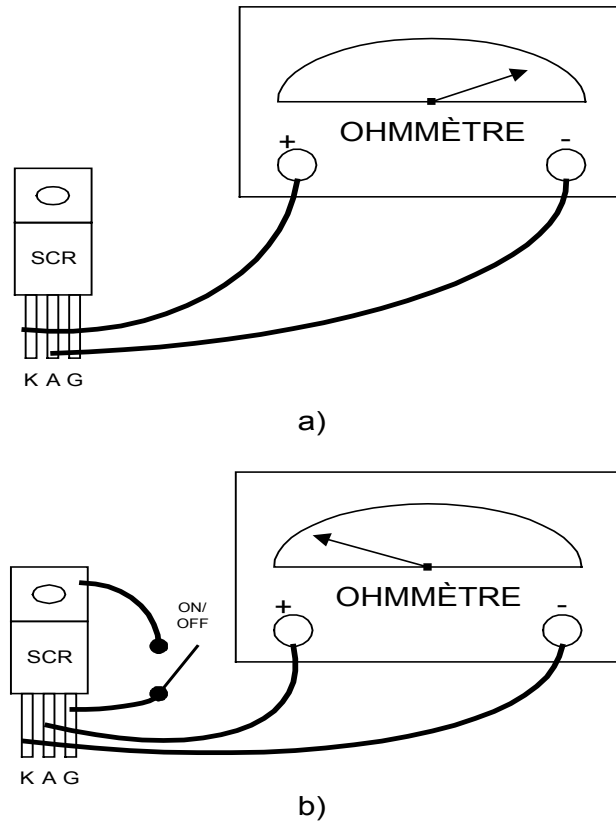


Figure 4-10 : Vérification d'un SCR à l'ohmmètre

On peut aussi vérifier avec le montage de la figure 4-11 ci-dessous le fonctionnement de la gâchette, le courant de fuite en direct, la chute de tension en direct et le courant de maintien.

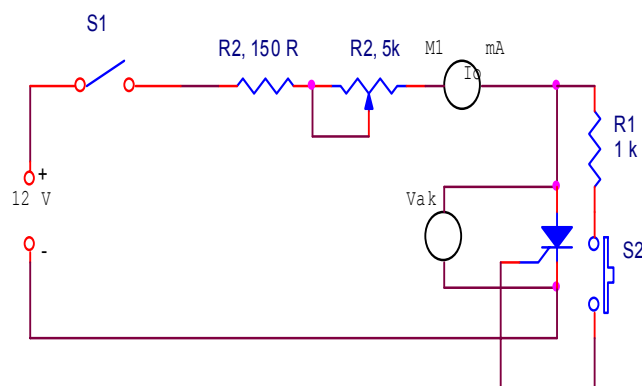


Figure 4-11 : Testeur continu pour thyristor de puissance moyenne

Si on veut mesurer le courant de fuite du thyristor en mode bloqué, dans le sens direct, le voltmètre mesurant V_{ak} doit être déconnecté.

On appuie sur le contact S2 un bref instant ; cela a pour effet de rendre le thyristor passant. L'ampèremètre M1 indique environ 100 mA, et le voltmètre environ 1 V ; ceci représente la chute de tension du thyristor en conduction.

Pour connaître le courant de maintien minimum, on accroît graduellement R2 jusqu'à ce que le thyristor se coupe. Le débit indiqué juste avant la coupure est le courant de maintien minimum. Ce circuit doit être modifié (diminuer les résistances) pour tester les thyristors de puissance.

4.6.2 Utilisation des thyristors

En pratique, on rencontre souvent des circuits plus complexes, pouvant contenir plusieurs thyristors. Il est donc important de connaître le symbole de chaque thyristor afin de pouvoir le localiser sur le plan électrique. De même il faut se familiariser avec l'aspect mécanique des thyristors, plus particulièrement leurs boîtiers.

Enfin, il faut savoir comment trouver l'information technique relative à chaque dispositif électronique pour pouvoir vérifier le bon fonctionnement du dispositif en question.

Module thyristors :

On appelle module thyristor toute structure qui comporte un montage de deux ou plusieurs dispositifs semi-conducteurs à l'intérieur d'un même boîtier. Les modules en parallèle ou en série sont très utilisés.

La structure parallèle est utilisée lorsqu'on désire réaliser un thyristor qui peut supporter des courants plus élevés, alors que la structure série permet d'augmenter la tension de rupture d'un thyristor.

Dissipateurs de chaleur :

Les dispositifs semi-conducteurs de puissance sont encapsulés dans des boîtiers métalliques pour faciliter leur montage sur un dissipateur de chaleur. Généralement, une des électrodes du dispositif est connectée au corps du dispositif.

Lorsqu'il fonctionne, un dispositif semi-conducteur de puissance peut s'échauffer d'une manière excessive. Il continuera à fonctionner tant et aussi longtemps que la température de ses jonctions internes ne dépasse pas la limite prescrite par le fabricant.

Pour éviter l'échauffement excessif, il est préférable de monter les thyristors sur un dissipateur de chaleur. Ainsi, la surface de contact entre le dispositif de puissance et l'air ambiant va se trouver multipliée par un facteur qui sera déterminé par la tôle du dissipateur de chaleur.

Une plaquette isolante du point de vue électrique est utilisée entre le dispositif et le dissipateur de chaleur. Dans le cas des boîtiers non isolés, une des électrodes est généralement reliée à la partie métallique du boîtier (figure 4-12).

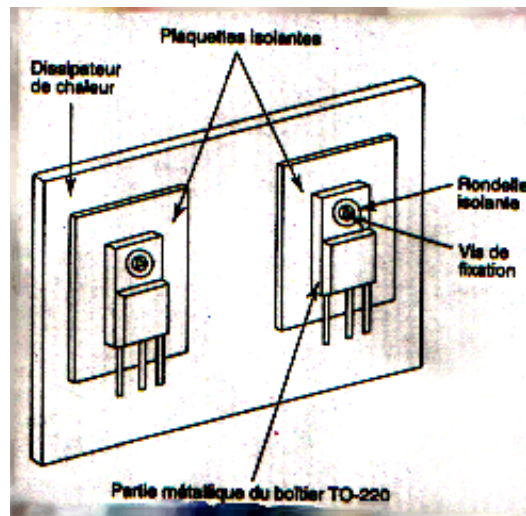


Figure 4-12 : Deux boîtiers TO-220 montés sur le même dissipateur de chaleur

4.7 Dépannage des circuits à base des thyristors

La lampe est montée en série avec le SCR Q3. Elle s'allume quand le SCR est amorcé ; elle s'éteint quand il est bloqué. [Clignotant à thyristors](#)

La fonction d'un clignotant est d'allumer et d'éteindre une lumière pendant un certain temps. On retrouve ce genre de circuit dans les voitures où ils servent à signaler l'intention de tourner à gauche ou à droite.

Description du clignotant à thyristor :

La figure 4-13 représente le circuit d'un clignotant à thyristors. Le rôle de ce circuit consiste à allumer et éteindre la lampe. Ce circuit fonctionne à l'aide d'une tension d'alimentation c.c de 3V.

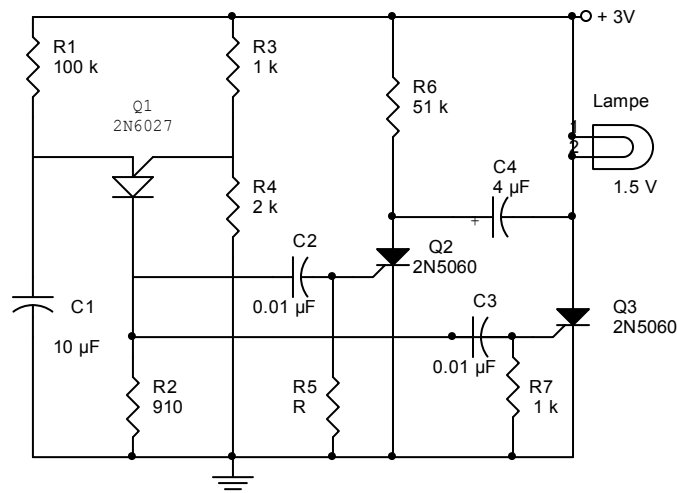


Figure 4-13 : Circuit d'un clignotant à thyristors

Le circuit oscillateur relaxateur à base du PUT Q1 génère les impulsions nécessaires pour amorcer les SCR Q2 et Q3. Ces impulsions sont transmises aux gâchettes des SCR à travers les condensateurs de couplage C2 et C3 respectivement.

La résistance R1 et le condensateur C1 permettent le réglage du temps pendant lequel la lampe s'allume et s'éteint. Le pont diviseur de tension formé par R3 et R4 sert à programmer le moment d'amorçage du PUT. Finalement, les résistances R5 et R7 servent à protéger les SCR contre l'amorçage par bruit électromagnétique.

Les SCR Q2 et Q3 et le condensateur C4 constituent une bascule. Cela veut dire que lorsque le SCR Q2 est amorcé, Q3 est bloqué. A l'inverse, quand Q2 est bloqué, Q3 est amorcé.

Fonctionnement du clignotant à thyristors

A l'instant où on applique une tension de 3 V au circuit, une tension de 2 V s'établit à la gâchette d'anode du PUT Q1. Le condensateur C1 commence à se charger à travers la résistance R1. Une fois que la tension aux bornes du condensateur C1 est d'environ 2.7 V, le PUT Q1 s'amorce et décharge le condensateur C1 à travers la résistance R2. L'impulsion de tension apparaissant aux bornes de la résistance R2 va être transmise aux gâchettes des SCR Q2 et Q3 à travers des condensateurs de couplages C2 et C3.

A ce moment, les deux SCR Q2 et Q3 devraient s'amorcer simultanément. En réalité, Q2 va rester bloquer à cause du fait que son courant principal est inférieur à son courant de maintien à cause de la résistance R6 qui a été spécialement choisi pour bloquer le SCR Q2 de cette façon.

A cet instant, la lampe s'allume pendant que les condensateurs C1 et C4 se chargent à travers les résistances R1 et R6 respectivement. La polarité de la tension aux bornes du condensateur C4 est telle qu'indiquée sur la figure 4-13.

A la deuxième impulsion provenant de la deuxième décharge du condensateur C1, Q3 étant déjà amorcé, c'est au tour de Q2 d'être amorcé. En état amorcé, Q2 va connecter le condensateur C4 aux bornes du Q3. Ceci permet d'inverser la polarité de la tension appliquée aux bornes de Q3 le courant qui circulait à travers la lampe et Q3 va être détourné vers le

condensateur C4 et Q2. Cela provoque le blocage de Q3 et lampe s'éteint. A la troisième impulsion, Q2 se bloque et c'est à Q3 de s'amorcer à nouveau et la lampe s'allume. Le cycle continue indéfiniment.

Recherche d'une solution à une panne

Plusieurs pannes peuvent affecter un tel circuit. Les plus probables peuvent être formulées comme suit :

- La lampe reste toujours allumée ;
- La lampe s'allume une fois et demeure éteinte par la suite, la lampe ne s'allume pas du tout, etc.

Exemple : discutons la 1ere panne.

La démarche, qui pourrait être utilisée pour trouver la solution à cette panne, est la suivante :

- On formule le raisonnement du fonctionnement du circuit : pour que la lumière puisse clignoter, il faut que le SCR Q3 s'ouvre et se ferme suivant une séquence déterminée par la fréquence de l'oscillateur relaxateur.
- On vérifie ensuite la présence et la fréquence du signal de sortie de l'oscillateur à relaxation (une onde de l'oscilloscope est branchée aux bornes de R2). Si ce signal est différent du signal qu'on suppose avoir, c'est que le PUT Q1 est défectueux. On le remplace et on vérifie le fonctionnement du circuit. Si tout va bien, la panne est réparée.
- Dans le cas où le signal de sortie de l'oscillateur de relaxation est normal et que la lampe reste toujours allumée, on pourrait alors penser que le SCR Q3 est comme coincé dans son état amorcé. S'il est ainsi, c'est que le SCR Q2 ne fonctionne pas comme il devrait. On vérifie alors son signal de gâchette (une onde de l'oscilloscope est branchée aux bornes de R5) pour voir s'il est conforme à la normale. Si ce signal n'est pas conforme à la normale c'est que la gâchette de Q2 est défectueuse. Une façon de confirmer cette hypothèse serait de visualiser la tension aux bornes de Q2 à l'aide de l'oscilloscope. Si cette tension apparaît comme une tension continue, c'est que Q2 est bel et bien défectueux. On le remplace et on vérifie le fonctionnement du circuit. Si tout va bien, la panne est réparée.
- En somme, on commence d'abord par localiser la partie du circuit qui est défectueuse (alimentation, commande, puissance, etc.). Par des prises de mesure supplémentaires, on peut ensuite localiser le composant qui cause la panne.

4.7.1 Circuit de protection « Crowber »

Le rôle de ce circuit est de faire sauter un fusible pour couper l'alimentation du reste du circuit advenant l'apparition d'une surtension à l'entrée du circuit.

Description du circuit

La figure 4-14 représente le circuit qui sert à mettre en place une protection « crowber ». ce circuit met en évidence trois parties : la partie alimentation qui peut être une tension

alternative ou une tension continue, le circuit de protection « crowber » et le partie représentant l'appareil à faire fonctionner.

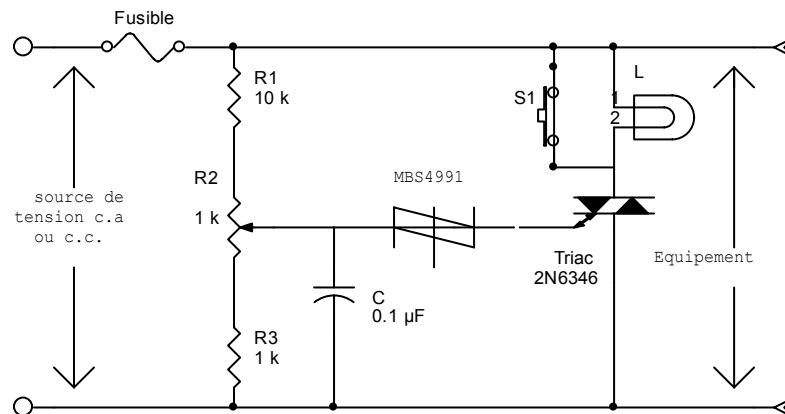


Figure 4-14 : circuit de protection « crowber »

Les principaux éléments du circuit de protection « crowber » sont constitués par le TRIAC, le SBS, le fusible et le capteur de tension représenté par les résistances R1, R2 et R3. Le condensateur C sert à filtrer les faibles perturbations aléatoires qui peuvent se trouver sur la tension d'alimentation. Il assure le déclenchement du TRIAC seulement en cas d'une surtension réelle durable. La lampe L et le bouton poussoir S2 servent à tester le fonctionnement du circuit.

Fonctionnement du circuit

En fonctionnement normal, la lampe L est éteinte. La tension aux bornes du condensateur C est inférieure à la tension de retournement du SBS. Le fusible conduit le courant requis pour l'équipement en question. Dans ce cas, les perturbations aléatoires de courte durée sont atténuées et filtrées par C et les résistances R1, R2 et R3.

De plus, la tension obtenue aux bornes de C est similaire à la tension d'entrée. Son amplitude est inférieure à la tension de retournement du SBS.

Si jamais la tension d'entrée augmente, pour une raison quelconque, la tension aux bornes du condensateur C augmente aussi. Dès qu'elle dépasse la tension de retournement du SBS, celui-ci se déclenche et amorce le TRIAC. L'amorçage du TRIAC entraîne un débit de courant plus important dans le fusible qui ne tardera pas à fondre sous l'effet de la chaleur produite par le courant dans le TRIAC.

En fondant, le fusible produit un circuit ouvert et isole ainsi l'appareil de son alimentation devenue dangereuse. Ainsi, l'appellation « crowber » vient du fait de connecter le fusible directement à la tension d'alimentation.

Recherche d'une solution à une panne

La plupart des pannes qui risquent d'affecter le circuit de protection peuvent être reliées soit :

- La défectuosité du TRIAC ou du SBS ;
- Le vieillissement des composants du circuit, plus particulièrement, le potentiomètre R2.

Exemple de panne : le circuit ne réagit pas en cas d'une surtension

Si le fusible ne saute pas, c'est que le courant qui le traverse n'est pas assez élevé pour l'endommager. Dans ce cas, la fonction de protection que ce circuit est supposé assurer n'est plus. Le dépannage d'une telle dysfonction consiste à rétablir le fonctionnement normal du circuit.

La procédure de dépannage consiste à :

- Vérifier les connexions du circuit pour s'assurer qu'il est bien connecté ;
- Si la panne persiste, il faut procéder à la vérification des composants du circuit ;
- Avant d'examiner le circuit, il faut s'assurer d'avoir en face de soi les caractéristiques des composants majeurs comme le SBS, le TRIAC et le fusible ;
- Avoir les fiches techniques appropriées des composants ;
- On déconnecte le circuit de protection de l'appareil et de l'alimentation auxquels il est relié ;
- On vérifie l'état de la lampe en la branchant directement sur la tension d'alimentation. On place le bouton poussoir en position « circuit ouvert » de façon à mettre le TRIAC en série avec la lampe. Cette lampe sert à indiquer le fonctionnement du TRIAC. On branche le circuit de protection à une alimentation qu'on aura ajustée. Si la lampe ne s'allume pas, on mesure la tension aux bornes du condensateur C. si la tension mesurée est inférieure à la tension de retournement du SBS, c'est tout à fait normal que le TRIAC ne puisse pas être amorcé ;
- Avec le multimètre branché aux bornes du condensateur C, on augmente lentement la tension d'alimentation jusqu'à dépasser un peu la tension de retournement du SBS. En cas de fonctionnement normal, la lampe devrait s'allumer ;
- Si elle ne s'allume pas, on court-circuite le SBS à l'aide d'un cavalier (jumper). La lampe devrait s'allumer si le triac est en bon état. Dans ce cas, on peut conclure que le SBS est défectueux. On le remplace et on refait le test. Si le test est positif, la panne réglée ;
- Dans le cas où la connexion du cavalier n'a pas causé l'allumage de la lampe, le TRIAC devient alors le dispositif à vérifier. On débranche le cavalier et on procède à la vérification de celui-ci ;
- Avec un multimètre, on mesure la résistance entre la gâchette et chacune des électrodes B1 et B2. une résistance nulle indique que le TRIAC est défectueux.

On remplace alors le TRIAC et on refait le test. S'il est positif, la panne est réglée.

4.8 Documentation

Lorsqu'on effectue le dépannage d'un appareil, on doit se procurer la documentation qui se rapporte à cet équipement. En effet, l'efficacité du dépannage dépend en grande partie de la qualité de la documentation disponible. C'est pourquoi il est très important de savoir comment trouver la documentation appropriée qui permet d'identifier tous les dispositifs semi-conducteurs.

Parmi la documentation qui permet d'identifier ces dispositifs, on cite :

- Le catalogue principal du fabricant ;
- Les catalogues D.A.T.A qu'on peut retrouver dans certaines bibliothèques ;
- Manuel du service de l'appareil électronique en question. Ce manuel contient : l'information nécessaire pour effectuer le dépannage des pannes typiques à cet appareil, le circuit électrique de chaque carte, la description du fonctionnement de l'appareil, la liste des composants utilisés et tous les plans de montage et de démontage de chaque module.

***Module 17 : ANALYSE DES CIRCUITS
ELECTRONIQUES DE PUISSANCE
TRAVAUX PRATIQUES***

I. TP 1 : Etude d'un SCR en régime continu

I.1. Objectif(s) visé(s) :

- *Etudier le fonctionnement d' SCR en régime continu.*

I.2. Durée du TP:

- **la durée de ce TP est : 2 heures.**

I.3. Matériel (Équipement et matière d'œuvre) par équipe :

a) Equipement :

- *Multimètre ;*
- *Bloc d'alimentation 0 à 30 Vcc, 3 A, avec limitation de courant ;*

b) Matière d'œuvre :

- *SCR S2003LS2, 3 A, 200 V ou l'équivalent ;*
- *Résistance 10 Ω , 10 W, non inductive ;*
- *Résistances de 1/4 W (4) : 1 k Ω (2), 51 k Ω et 200 k Ω ;*
- *Lampe 18 V, 0.25 A ;*
- *Interrupteurs à un pôle et une position (2) ;*
- *Interrupteurs à un pôle et trois positions ;*
- *Fiche technique du SCR utilisé.*

I.4. Description du TP :

Dans ce TP, vous ferez le montage d'un circuit à base d'un SCR en régime continu pour vous familiariser avec l'amorçage et le blocage d'un SCR. A l'aide de ce circuit, vous serez en mesure de commander l'allumage d'une lampe. La lampe devrait s'allumer quand le SCR est amorcé et s'éteindre quand le SCR est bloqué.

I.5. Déroulement du TP

- 1. Faites d'abord la lecture complète des étapes de cet exercice.**
- 2. montez le circuit qui apparaît à la figure 1-1.*
- 3. ajuster la limite du courant de l'alimentation à 0.5 A. ouvrez les interrupteurs S1 et S3, puis mettez l'interrupteur S2 à la position 3.*
- 4. ajustez la tension de sortie de la source d'alimentation à 0 V et fermez l'interrupteur S1.*
- 5. ajustez la tension de sortie de l'alimentation à 22 V à l'aide du bouton de contrôle de la tension.*
Décrivez l'état de la lampe

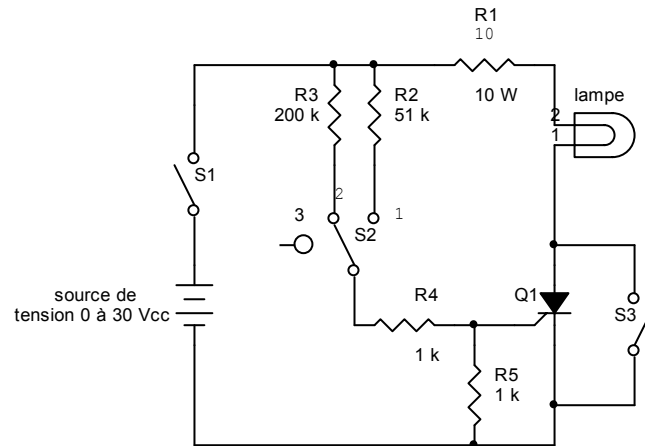


Figure 1-1 : Circuit à base d'un SCR en régime continu.

Faites vérifier votre montage.

6. mesurez et notez la chute de tension entre l'anode et la cathode du SCR.

$$V_{AK} =$$

7. Mettez l'interrupteur S2 à la position 1. décrivez l'état de la lampe.

8. mesurez et notez la chute de tension aux bornes du SCR.

$$V_{AK} =$$

9. mesurez et notez la chute de tension aux bornes de la résistance R1.

$$V_{R_1} =$$

10. mesurez et notez la chute de tension aux bornes de la résistance R4.

$$V_{R_4} =$$

11. mesurez et notez la chute de tension aux bornes de la résistance R5.

$$V_{R_5} = V_{GK} =$$

12. mettez l'interrupteur S2 à la position 3 et décrivez l'état de la lampe. La lampe reste-t-elle allumée même si le circuit de gâchette est ouvert? Expliquez.

13. fermez l'interrupteur S3 et décrivez l'état de la lampe. Dites si le courant circule par le SCR ou l'interrupteur S3.

14. ouvrez l'interrupteur S3 et maintenez l'interrupteur S2 à la position 3. décrivez le comportement du circuit.

15. mettez momentanément l'interrupteur S2 à la position 2 et décrivez le comportement du circuit.

16. mettez momentanément l'interrupteur S2 à la position 1 et décrivez le comportement du circuit.

17. fermez de nouveau l'interrupteur S3 pour un instant. Décrivez l'état de la lampe.

Faites vérifier vos résultats.

18. cet exercice est maintenant terminé. Démontez le circuit et rangez le matériel à l'endroit désigné.

Exercice 1.1

1. A l'étape 16, la lampe ne devrait pas s'allumer. Pourquoi?

2. A l'étape 8, la lampe devrait s'allumer. Pourquoi?

3. A l'étape 14, quelle est la valeur du courant qui traverse le SCR?

4. A l'étape 15, la lampe devrait s'éteindre. Pourquoi?

II. TP 2 : Etude d'un SCR en régime alternatif

II.1. Objectif(s) visé(s) :

- *Etudier le fonctionnement d'un SCR en régime alternatif.*

II.2. Durée du TP:

La durée de ce TP est : 3 heures.

II.3. Matériel (Équipement et matière d'œuvre) par équipe :

a) Equipement :

- *Oscilloscope à deux traces ;*
- *Multimètre digital ;*

b) Matière d'œuvre :

- *Lampe 18 V, 0.25 A ;*
- *SCR S2003LS2, 3 A, 200 V ou équivalent ;*
- *Diode 1N4148 (1) ;*
- *Condensateur non polarisé de 0.1 μ F, 50 V ;*
- *Résistances de 1/4 W (4) : 1 k Ω (2), 51 k Ω et 200 k Ω ;*
- *Résistance 10 Ω , 10 W, non inductive ;*
- *Fusible 1 A/220 V ;*
- *Interrupteurs simples (2) ;*
- *Interrupteurs à un pôle et trois positions ;*
- *Transformateur 220 V/25 V, c.a, 2 A (tension alternative 220 V variable) ;*
- *Fiche technique du SCR utilisé.*

II.4. Description du TP :

Dans ce TP, vous ferez le montage d'un circuit à base d'un SCR en régime alternatif pour vous familiariser avec l'amorçage résistif RC. Vous aurez également à prendre des mesures à l'aide d'un multimètre digital et visualiser des formes d'ondes l'aide d'un oscilloscope.

II.5. Déroulement du TP

- 1. Faites d'abord la lecture complète des étapes de cet exercice.**
- 2. montez le circuit qui apparaît à la figure 2-1.*
- 3. assurez vous d'ouvrir les interrupteurs S1 et S3 et de mettre S2 en position 1.*

ATTENTION : dans ce TP, vous allez manipuler une tension 220 V, 50 Hz. Tout contact avec des fils de 220 V peut entraîner des risques d'électrocution.

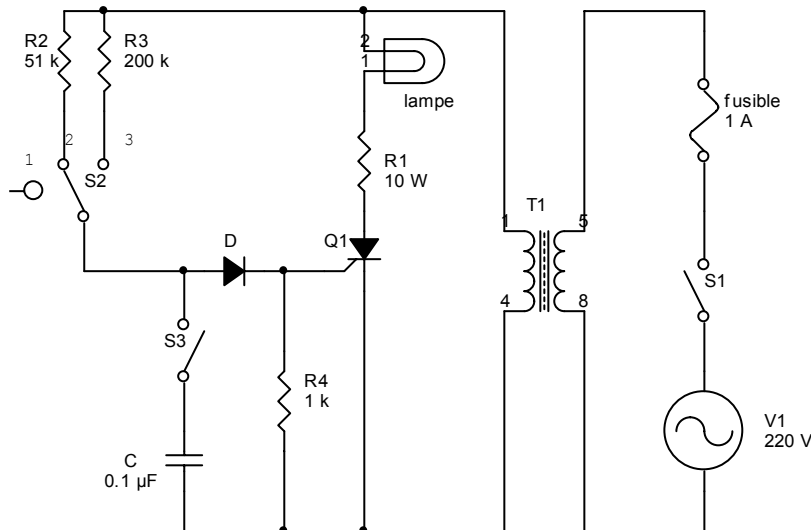


Figure 2-1 : Circuit à base d'un SCR en régime alternatif.

Faites vérifier votre montage.

4. branchez le circuit à la source de secteur de 220 V.
5. fermez l'interrupteur S1. branchez le multimètre digital et la sonde de l'oscilloscope aux bornes du secondaire du transformateur T1 (25 Vc.a.). mesurez et notez la valeur efficace et la valeur instantanée maximale de la tension de sortie du transformateur T1.

$$V_{eff}(T_1) = \underline{\hspace{15em}}$$

$$V_{max}(T_1) = \underline{\hspace{15em}}$$

6. mettez l'interrupteur S2 successivement en position 2 et 3. décrivez vos observations relativement à la quantité de lumière émise par la lampe.

7. placez l'interrupteur S2 en position 2. visualisez, à l'aide de l'oscilloscope, la tension aux bornes de la lampe. Mesurez et notez la valeur de l'angle de retard.

 $\alpha(S_2 - 2) = \underline{\hspace{15em}}$
8. à l'aide du multimètre digital, mesurez et notez la valeur de la tension efficace aux bornes de la lampe ainsi que la valeur efficace du courant qui la traverse. Calculez et notez la valeur de la puissance électrique dissipée par la lampe.

$$V_{eff}(lampe) = \underline{\hspace{15em}}$$

$$I_{eff}(lampe) = \underline{\hspace{15em}}$$

$$P_{dissipée}(lampe) = \underline{\hspace{15em}}$$

9. placez l'interrupteur S2 en position 3. répétez les étapes 7 et 8.

$$\alpha(S_2 - 3) = \underline{\hspace{10cm}}$$

$$V_{eff}(lampe) = \underline{\hspace{10cm}}$$

$$I_{eff}(lampe) = \underline{\hspace{10cm}}$$

$$P_{dissipée}(lampe) = \underline{\hspace{10cm}}$$

10. fermez l'interrupteur S3. mesurez à l'aide du multimètre digital les valeurs du courant de gâchette IGT et du courant principal IT. Notez vos résultats.

$$I_{GT} = \underline{\hspace{10cm}}$$

$$I_T = \underline{\hspace{10cm}}$$

11. visualisez simultanément les formes d'ondes relatives aux tensions VGK et VAK. Reproduisez le contenu de l'écran de l'oscilloscope en indiquant la valeur de l'angle de conduction du SCR ainsi que les valeurs crêtes de chacune des ondes obtenues.

12. placez l'interrupteur S2 en position 2. répétez l'étape précédente.

Faites vérifier vos résultats.

13. ouvrez l'interrupteur S1. cet exercice est maintenant terminé. Démontez le circuit et rangez le matériel à l'endroit désigné.

Exercice 2.1

1. Quand la lampe est allumée, le SCR Q1 est-il bloqué ou amorcé?

2. la luminosité de la lampe est plus grande quand l'angle de retard est petit. Vrai ou faux? Expliquez.

3. A quoi sert la diode D dans le circuit?

4. l'amorçage d'un SCR à l'aide d'une résistance permet d'obtenir un angle d'amorçage qui peut varier entre 0 et 180°. Vrai ou faux?

5. quelles possibilités d'angles d'amorçage permettent d'obtenir l'amorçage d'un SCR par un circuit RC?

III. TP 3 : Etude d'un circuit à base d'un GTO

III.1. Objectif(s) visé(s) :

- Comprendre le fonctionnement d'un GTO.

III.2. Durée du TP:

La durée de ce TP est : 3 heures.

III.3. Matériel (Équipement et matière d'œuvre) par équipe :

i. Equipement :

- Bloc d'alimentation à deux sorties indépendantes variables, 0 à 30 V, 1 A, avec limite de courant ;
- Multimètre ;

▪ Matière d'œuvre :

- GTO ECG 279A, 0.25 A, 350 V ou l'équivalent ;
- Résistance 5 Ω , 2 W, non inductive ;
- Résistance de 1/2W (2) : 100 Ω et 100 k Ω ;
- Interrupteurs à un pôle et trois positions, 1A/220 V ;
- Interrupteurs simples (2) ;
- Lampe 18 V, 0.25 A ;
- Transformateur 220 V/25 V, c.a, 2 A (tension alternative 220 V variable) ;
- Condensateur électrolytique de 1000 μ F, 35 V ;
- Diode de redressement 1N5400, 3A, 50V ;
- Fiche technique des composants utilisés.

III.4. Description du TP :

Vous allez monter un circuit qui utilise un GTO pour contrôler la puissance dissipée par une charge résistive. En agissant sur les différents interrupteurs, vous serez en mesure d'examiner le fonctionnement du GTO. Vous aurez aussi à prendre des mesures à l'aide d'un multimètre pour vous permettre d'évaluer la puissance dissipée dans le circuit.

III.5. Déroulement du TP

1. Faites d'abord la lecture complète des étapes de cet exercice.
2. Montez le circuit qui apparaît à la figure 3-1.
3. Ajustez la limite de courant du bloc d'alimentation à 500 mA et les tensions de sortie du bloc d'alimentation à 0. assurez-vous de ne pas brancher le circuit sur la tension du secteur.

ATTENTION : dans ce TP, vous allez manipuler une tension 220 V, 50 Hz. Tout contact avec des fils de 220 V peut entraîner des risques d'électrocution.

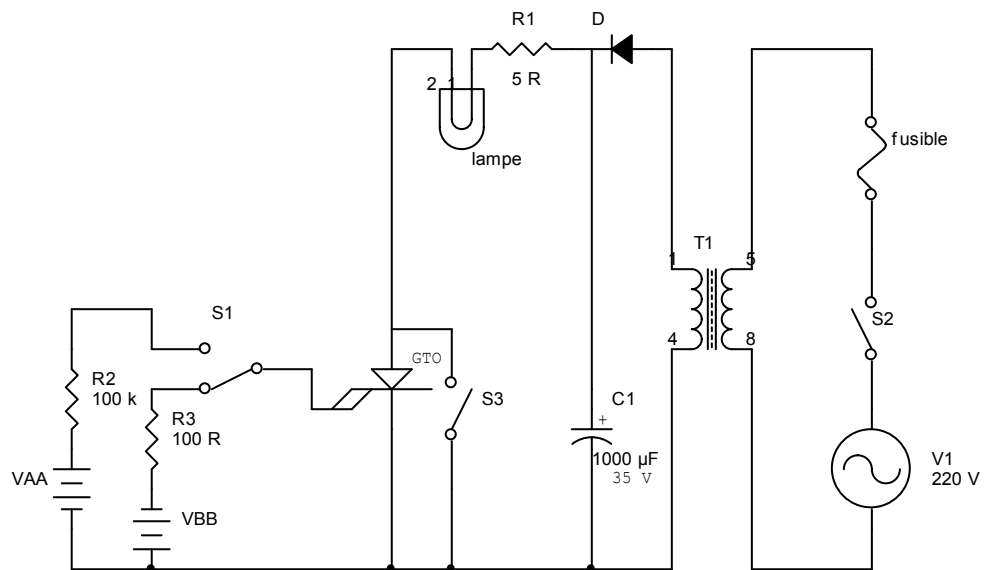


Figure 3-1 : Circuit à base d'un GTO

4. Placez l'interrupteur S1 à la position 2, et assurez-vous que les interrupteurs S2 et S3 sont respectivement ouvert et fermé.

Faites vérifier votre montage.

5. Fermez l'interrupteur S2. vérifiez si la lampe s'allume. Prenez en note.
6. Mesurez et notez la valeur de la tension aux bornes du condensateur C.

$$V_C = \underline{\hspace{2cm}}$$

- a. Mesurez et notez la valeur du courant qui traverse la lampe.
 $I(\text{lampe}) = \underline{\hspace{2cm}}$
- b. Mesurez et notez la valeur de la tension aux bornes de la lampe.
 $V(\text{lampe}) = \underline{\hspace{2cm}}$

- c. Calculez la puissance dissipée par la lampe.
 $P_{\text{dissipée}}(\text{lampe}) = \underline{\hspace{2cm}}$

- d. Ouvrez l'interrupteur S2. décrivez l'état de la lampe.

- e. Placer l'interrupteur S1 à la position 1 et augmentez graduellement la tension VAA jusqu'à ce que la lampe s'allume. Notez la valeur de cette tension.

$$V_{AA} = \underline{\hspace{2cm}}$$

- f. Mesurez et calculez la valeur de la puissance dissipée par la lampe.
 $V(\text{lampe}) = \underline{\hspace{2cm}}$

$$I(\text{lampe}) = \underline{\hspace{2cm}}$$

$P_{dissipée}(lampe) =$ _____

- g. Mesurez et notez la valeur du courant qui traverse le GTO.
 $I_T =$ _____
- h. Mesurez et notez la valeur IGT du courant de gâchette du GTO.
 $I_{GT} =$ _____
- i. Fermez et ouvrez l'interrupteur S3. notez la différence de brillance de la lampe.

- j. Placer l'interrupteur S1 à la position 2. notez l'état de la lampe.

- k. Laissez l'interrupteur en position 2 et augmentez graduellement la tension VBB jusqu'à l'extinction de la lampe. Notez la valeur de cette tension.
 $V_{BB} =$ _____
- l. Mesurez et notez la valeur du courant dans la résistance R3.
 $I_{R3} =$ _____
- m. Notez les caractéristiques d'amorçage et de blocage du GTO.
Courant d'amorçage $I_{GT} =$ _____
Courant de blocage $I_{GO} =$ _____
- n. Expérimentez de nouveau le fonctionnement du GTO.

- o. Cet exercice est maintenant terminé. Démontez le circuit et rangez le matériel à l'endroit désigné.

Faites vérifier vos résultats.

Exercice 3.1

- Les interrupteurs S2 et S3 étant respectivement fermé et ouvert, décrivez l'état de la lampe à chacune des positions de l'interrupteur S1.
Position 1 : _____
Position 2 : _____
Position 3 : _____
- Décrivez la différence entre un SCR et un GTO.

- A l'étape 15 du TP, quelle position de l'interrupteur S3 permet d'obtenir plus de lumière? Justifiez votre réponse.

IV. TP 4 : Optocoupleur à sortie LASCR

IV.1. Objectif(s) visé(s) :

- *Comprendre le fonctionnement d'un optocoupleur à sortie LASCR.*

IV.2. Durée du TP:

La durée de ce TP est : 2 heures.

IV.3. Matériel (Équipement et matière d'œuvre) par équipe :

a) Equipement :

- *Bloc d'alimentation à sortie variable, 0 à 30 V, 1A, avec limitation du courant ;*
- *Multimètre ;*

▪ Matière d'œuvre :

- *Optocoupleur à sortie LASCR, ECG 3046 ou l'équivalent ;*
- *Résistance 5 Ω , 2 W, non inductive ;*
- *Résistance de 1/2W (2) : 330 Ω et 1 k Ω ;*
- *Interrupteurs simples (4) ;*
- *Lampe 18 V, 0.25 A ;*
- *Transformateur 220 V/25 V, c.a, 2 A (tension alternative 220 V variable) ;*
- *Fiche technique des composants utilisés.*

IV.4. Description du TP :

Vous allez monter un circuit comprenant un optocoupleur à sortie LASCR. Le faisceau de lumière pour amorcer le LASCR est dans ce cas fourni par la diode électroluminescente qui se trouve à proximité du LASCR dans le boîtier de l'optocoupleur.

IV.5. Déroulement du TP

1. *Faites d'abord la lecture complète des étapes de cet exercice.*
2. *Montez le circuit qui apparaît à la figure 4-1.*
3. *assurez-vous que les interrupteurs S1, S2,S3 et S4 sont ouverts.*
4. *ajustez la limite du courant du bloc d'alimentation à 1A.*

ATTENTION : dans ce TP, vous allez manipuler une tension 220 V, 50 Hz. Tout contact avec des fils de 220 V peut entraîner des risques d'électrocution.

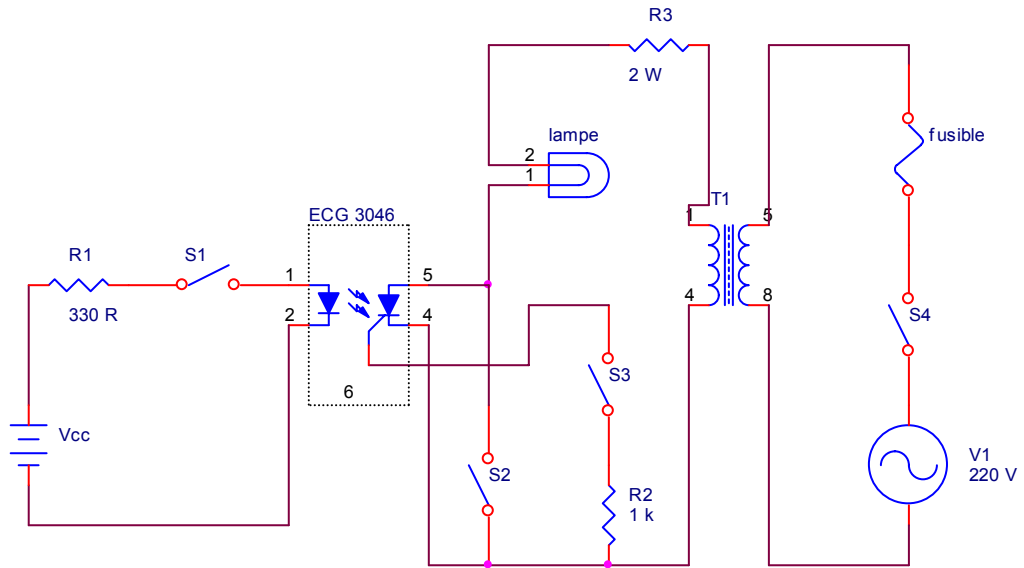


Figure 4-1 : Circuit d'un optocoupleur à sortie LASCR.

Faites vérifier votre montage.

5. Fermez les interrupteurs S2 et S3.
6. Mesurez et notez le courant qui traverse la lampe ainsi la chute de tension aux bornes de celle-ci.
 V (lampe) = _____
7. Ouvrez l'interrupteur S2. décrivez l'état de la lampe.

8. Fermez l'interrupteur S1. Ajustez graduellement la tension de sortie d'alimentation V_{cc} jusqu'à ce que la lampe s'allume. Mesurez et notez la valeur de cette tension ainsi que le courant débité par la source.
 V_{source} = _____
 I_{source} = _____
9. Ouvrez l'interrupteur S1 et remettez la tension de sortie de la source d'alimentation V_{cc} à 0. décrivez l'état de la lampe.

10. Fermez et ouvrez l'interrupteur S2. décrivez l'état de la lampe.

11. Fermez les interrupteurs S1 et S3. . Ajustez graduellement la tension de sortie d'alimentation V_{cc} jusqu'à ce que la lampe s'allume. Mesurez et notez la valeur de cette nouvelle tension ainsi que le courant débité par la source.
 V_{source} = _____
 I_{source} = _____

12. *Que peut-t-on dire du rôle de la résistance R2?*

13. *Expérimentez de nouveau les différentes possibilités d'amorçage et de blocage de cet optocoupleur.*

14. *Ouvrez l'interrupteur S4 et fermez la source d'alimentation.*

15. *Cet exercice est maintenant terminé. Démontez le circuit et rangez le matériel à l'endroit désigné.*

Faites vérifier vos résultats.

Exercice 4.1

1. Justifier votre réponse à l'étape 10.

2. Quelle est l'utilité primaire d'un optocoupleur à la sortie SCR.

V. TP 5 : Etude d'un circuit à base d'un SCS

V.1. Objectif(s) visé(s) :

- Comprendre le fonctionnement d'un SCS

V.2. Durée du TP:

La durée de ce TP est : 2 heures.

V.3. Matériel (Équipement et matière d'œuvre) par équipe :

a) Equipement :

- Bloc d'alimentation à sortie variable, 0 à 30 V, 1A, avec limitation du courant ;
- Multimètre ;
- Bloc d'alimentation à deux sorties fixes +5 V et -5 V ;

b) Matière d'œuvre :

- SCS ECG 239, 50 mA, 75 V ou l'équivalent ;
- Diode électroluminescente ;
- Résistance de 1/2W (4) : 1kΩ (2) et 5.1 kΩ (2) ;
- Interrupteur simple ;
- Fiche technique du SCS utilisé.

V.4. Description du TP :

Vous allez monter un circuit comprenant un SCS et une DEL pour vous familiariser avec l'amorçage et le blocage d'un SCS.

V.5. Déroulement du TP

1. Faites d'abord la lecture complète des étapes de cet exercice.

2. Montez le circuit qui apparaît à la figure 5-1 en vous assurant que les boutons-poussoirs B1 et B2 ainsi que l'interrupteur S1 sont ouverts.

Faites vérifier votre montage.

3. Ajustez la tension de la source VAA à 12 V. puis, pressez momentanément sur le bouton-poussoir B2. décrivez l'état de la LED et expliquez

4. Mesurez et notez la chute de tension aux bornes du SCS.

$V_{AK} =$ _____

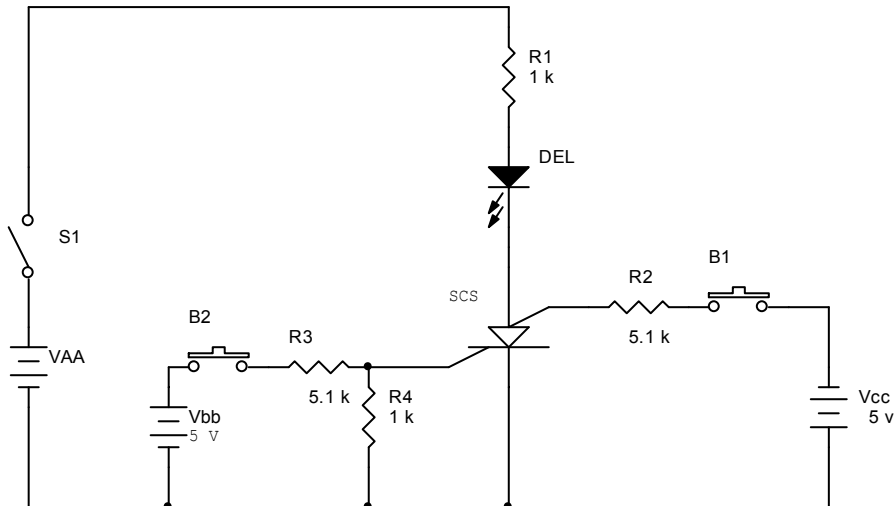


Figure 5-1 : Circuit de commande d'une DEL avec un SCS.

5. Calculez le courant qui circule dans le SCS.

6. Ouvrez momentanément l'interrupteur S1 pour désamorcer le SCS.
7. Pressez momentanément sur le bouton-poussoir B1. décrivez l'état de la DEL et expliquez.

8. Mesurez et notez la chute de tension V_{AK} aux bornes du SCS et celle aux bornes de la DEL.
 $V_{AK} =$ _____
 $V_{DEL} =$ _____
9. Ouvrez l'interrupteur de S1.
11. Inversez la polarité de la source V_{cc} et expérimentez le désamorçage du SCS à l'aide d'une impulsion positive à la gâchette d'anode.

Faites vérifier vos résultats.

11. Cet exercice est maintenant terminé. Démontez le circuit et rangez le matériel à l'endroit désigné.

Exercice 5.1

1. La DEL allumée correspond à quel état du SCS?

2. A quoi sert le bouton-poussoir B2?

3. A quoi sert le bouton-poussoir B1 selon chacune des polarités de la source?

VI. TP 6 : Oscillateur à relaxation

VI.1. Objectif(s) visé(s) :

- *Approfondir le fonctionnement d'un UJT.*

VI.2. Durée du TP:

La durée de ce TP est de : 2 heures.

VI.3. Matériel (Équipement et matière d'œuvre) par équipe :

a) Equipement :

- *Oscilloscope à deux traces ;*
- *Bloc d'alimentation à sortie variable, 0 à 30 V, 3A, avec limitation du courant ;*

b) Matière d'œuvre :

- *Transistor UJT, ECG 6401 ou l'équivalent ;*
- *Condensateur 0.1 μ F, 250 V ;*
- *Résistances de $\frac{1}{2}$ W(3) : 50 Ω , 200 Ω et 20 k Ω ;*
- *Interrupteurs simples (2).*

VI.4. Description du TP :

Vous allez faire le montage d'un oscillateur à relaxation utilisant un UJT. Vous allez ensuite en vérifier le fonctionnement.

VI.5. Déroulement du TP

1. *Faites d'abord la lecture complète des étapes de cet exercice.*
2. *Mesurez et notez la valeur exacte de la résistance R1 et du condensateur C à l'aide d'un multimètre.*

$$R_{\text{mesurée}} = \underline{\hspace{15em}}$$

$$C_{\text{mesurée}} = \underline{\hspace{15em}}$$

3. *Calculez et notez la constante de temps du circuit à l'aide de la relation $\tau = R_1 C$.*
4. *Calculez et notez la valeur de la fréquence d'oscillation f_0 du circuit à l'aide de la relation $f_0 = \frac{1}{\tau}$.*

$$T \text{ calculée} = \underline{\hspace{15em}}$$

5. *Montez le circuit de la figure 6.1.*
6. *Ajustez la tension de sortie du bloc d'alimentation à 12 V.*
7. *Fermez les interrupteurs S1 et S2.*

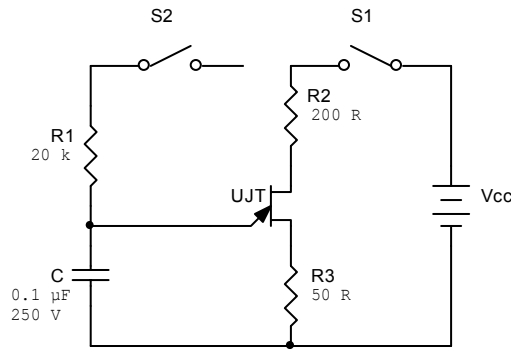


Figure 6-1 : Oscillateur à relaxation.

Faites vérifier votre montage.

8. A l'aide de l'oscilloscope, visualisez et tracez les trois formes d'onde suivantes :

- Tension aux bornes du condensateur C;
- Tension à la base 1 du UJT (bornes de R3);
- Tension à la base 2 du UJT.

9. Mesurez et notez la fréquence d'oscillation f_o du circuit.

10. Exprimez la valeur de la fréquence f_o calculée en pourcentage de la fréquence mesurée.

11. Mesurez et notez les valeurs de la tension pointe V_p et de la tension vallée V_v .

12. Ouvrez l'interrupteur S2. Mesurez et notez la valeur du courant qui circule à travers la résistance R3.

13. Calculez et notez la valeur de la résistance interbase $(R_{B1} + R_{B2})$ du UJT.
 $(R_{B1} + R_{B2}) =$ _____

14. Calculez et notez la valeur du rapport intrinsèque η du UJT.

$\eta =$ _____

Faites vérifier vos résultats.

15. Cet exercice est maintenant terminé. Démontez le circuit et rangez le matériel à l'endroit désigné.

Exercice 6.1

1. Quels sont les composants qui contrôlent le fréquence d'oscillation d'un oscillateur à relaxation?

2. Si on double la résistance R1, la fréquence d'oscillation va-t-elle augmenter ou diminuer? De quel ordre de grandeur?

VII. TP 7 : Oscillateur programmable à PUT

VII.1. Objectif(s) visé(s) :

- c) Comprendre le fonctionnement d'un PUT.

VII.2. Durée du TP:

La durée de ce TP est de : 2 heures.

VII.3. Matériel (Équipement et matière d'œuvre) par équipe :

a) Equipement :

- Oscilloscope à deux traces ;
- Bloc d'alimentation à sortie variable, 0 à 30 V, 3A, avec limitation du courant ;
- Multimètre ;

b) Matière d'œuvre :

- PUT, 2N6027 ou l'équivalent ;
- Résistances de $\frac{1}{2}$ W(4) : 10 Ω , 10 k Ω (2) et 5 k Ω ;
- Potentiomètres de 10 k Ω (2) ;
- Interrupteur simple.

VII.4. Description du TP :

Vous allez réaliser le montage d'un oscillateur à relaxation comprenant un PUT et mesurer ses paramètres de fonctionnement à l'aide d'un oscilloscope.

VII.5. Déroulement du TP :

1. Faites d'abord la lecture complète des étapes de cet exercice.
2. Montez le circuit de la figure 7-1 en prenant soin de placer les potentiomètres en position centrale. Assurez-vous que le montage des potentiomètres soit tel qu'une rotation (sens horaire) de chaque potentiomètre augmente la valeur de la résistance.
3. Mettez l'interrupteur S1 à la position ouverte.
4. Réglez le débit de courant de bloc d'alimentation à 100 mA et la tension de sortie à 15 V.

Faites vérifier votre montage.

1. Fermez l'interrupteur S1 et visualisez la tension de sortie aux bornes de la résistance R6 à l'aide de l'oscilloscope. Reproduisez la courbe obtenue sur l'écran de l'oscilloscope en indiquant la fréquence et l'amplitude de la forme d'onde.

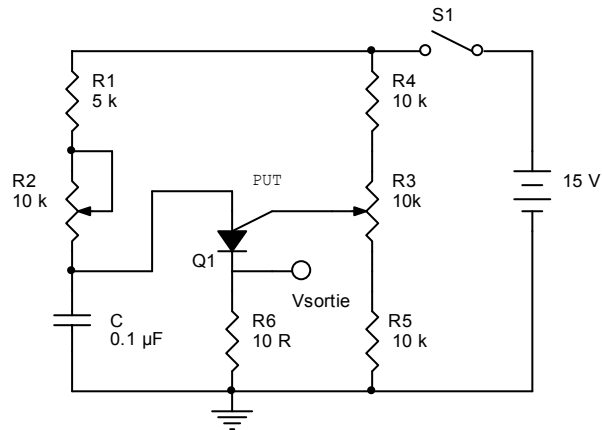


Figure 7-1 : Oscillateur à relaxation à base d'un PUT.

2. Augmentez doucement la valeur du potentiomètre R2. Observez les effets de la valeur de la résistance du potentiomètre sur la forme du signal affiché à l'écran de l'oscilloscope. Décrivez vos observations.

3. Diminuez la valeur du potentiomètre R2 en tournant doucement dans le sens antihoraire du potentiomètre. Observez-en encore les effets sur la forme du signal affiché à l'écran de l'oscilloscope. Décrivez vos observations.

4. Refaites les étapes 6 et 7 et notez la fréquence du signal affiché à l'écran de votre oscilloscope dans chaque cas. Comparez ces nouvelles observations à vos observations précédentes.

Fo minimale = _____
Fo maximale = _____

5. Faites varier la valeur du potentiomètre R3 de sa valeur minimale (0k) à sa valeur maximale (10 k) . Observez les effets de ces variations sur la forme du signal affiché par votre oscilloscope. Décrivez vos observations. Remplissez le tableau suivant en prenant les valeurs de la tension de sortie.

R2	R3	Tension Crête (V)	Amplitude (V)	Fréquence (Hz)
R2= valeur minimale	R3= valeur minimale			
R2= valeur minimale	R3= valeur maximale			
R2= valeur maximale	R3= valeur minimale			

<i>R2=valeur maximale</i>	<i>R3=valeur maximale</i>			
-------------------------------	-------------------------------	--	--	--

Faites vérifier vos résultats.

6. Cet exercice est maintenant terminé. Démontez le circuit et rangez le matériel à l'endroit désigné.

Exercice 7.1

1. Quel est le rôle du potentiomètre R3?

2. Quel est le rôle du potentiomètre R2?

3. Complétez les phrases suivantes

Le circuit formé par les résistances R4, R5 et le potentiomètre R3 représente _____

Le PUT est aussi appelé un SCR _____

4. Combien de jonctions le PUT contient-il?

VIII. TP 8 : Amorçage d'un SCR à l'aide d'un SUS.

VIII.1. Objectif(s) visé(s) :

Comprendre le fonctionnement du SUS.

VIII.2. Durée du TP:

La durée de ce TP est : 2 heures.

VIII.3. Matériel (Équipement et matière d'œuvre) par équipe :

a) Equipement :

- Oscilloscope à deux traces ;

b) Matière d'œuvre :

- Interrupteurs simples (2) ;
- Transformateur 220 V/25 V, c.a, 2 A (tension alternative 220 V variable) ;
- Fusible 1A/220V ;
- SUS SCG 6404 de 8 V ou l'équivalent ;
- SCR S2003LS2, 3A, 200 V ou l'équivalent ;
- Diode 1N4002 ;
- Potentiomètre de 50 k Ω ;
- Résistances de ½ W(3) : 50 Ω , 200 Ω et 20 k Ω ;
- Condensateur 0.1 μ F, 50 V ;
- Lampe 18 V, 250 mA.

VIII.4. Description du TP :

Vous allez monter un circuit utilisant un SUS pour amorcer un SCR afin de contrôler l'intensité lumineuse d'une lampe. Vous allez ensuite prendre des mesures qui vous permettront de comprendre l'utilisation du SUS.

VIII.5. Déroulement du TP

- 1. Faites d'abord la lecture complète des étapes de cet exercice.**
2. Montez le circuit de la figure 8-1 en maintenant S1 et S2 ouverts. Ajustez le potentiomètre en position centrale.
3. branchez le circuit à la tension du secteur et fermez l'interrupteur S1. décrivez l'état de la lampe.

ATTENTION : dans ce TP, vous allez manipuler une tension 220 V, 50 Hz. Tout contact avec des fils de 220 V peut entraîner des risques d'électrocution.

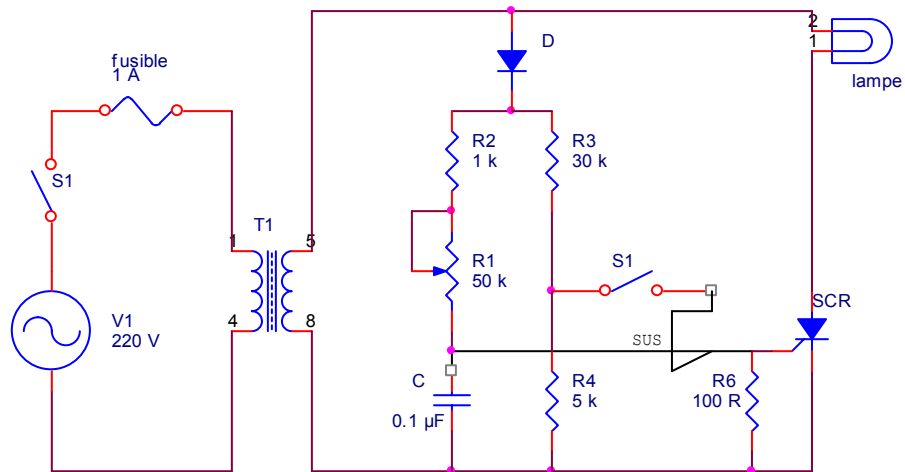
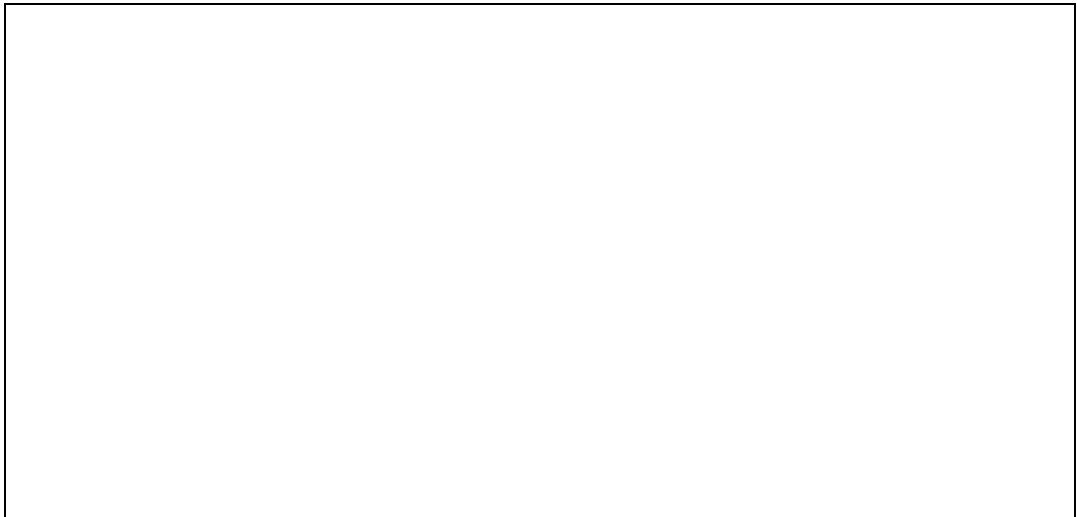


Figure 8-1 : Gradateur de lumière.

Faites vérifier votre montage.

- Tracez la forme d'onde obtenue aux bornes du condensateur C en indiquant la fréquence et les niveaux de tension.



- Tracez la forme d'onde obtenue aux bornes de la résistance R5.



6. Tracez la forme d'onde obtenue aux bornes du SUS.

7. Mesurez et notez l'angle d'amorçage (de retard) et l'angle de conduction du SCR.

$$\alpha_c = \underline{\hspace{10cm}}$$

$$\theta_c = \underline{\hspace{10cm}}$$

8. Variez dans les deux sens la valeur du potentiomètre R1, puis remettez-le à la position milieu. Décrivez la relation entre l'angle de conduction du SCR et la quantité d'éclairage obtenue.

$$\theta_{c \min} = \underline{\hspace{10cm}}$$

$$\theta_{c \max} = \underline{\hspace{10cm}}$$

9. Fermez l'interrupteur S2. décrivez vos observations.

10. Tracez la forme d'onde aux bornes du SUS.

11. *Variez dans les deux sens la valeur du potentiomètre R1, puis remettez-le à sa position milieu. Obtient-on plus ou moins de lumière par rapport à l'étape 8.*

Faites vérifier vos résultats.

12. *Cet exercice est maintenant terminé. Démontez le circuit et rangez le matériel à l'endroit désigné.*

Exercice 7.1

1. A quoi sert le SUS.

2. avec quelle valeur du potentiomètre R obtient-on une luminosité maximale de la lampe.

3. Obtient-on plus de lumière avec S2 fermé ou ouvert?

4. A quoi sert la gâchette du SUS?

5. A quoi sert la diode D?

XI. TP 9 : Etude d'un circuit à base d'un DIAC

XI.1. Objectif(s) visé(s) :

Comprendre le fonctionnement d'un DIAC.

XI.2. Durée du TP:

La durée de ce TP est : 2 heures.

XI.3. Matériel (Équipement et matière d'œuvre) par équipe :

a) Equipement :

- Oscilloscope avec une sonde ;

b) Matière d'œuvre :

- Transformateur d'isolation 220 V/220 Vc.a., 1A ;

- Fusible 1A/220V ;

- Interrupteur simple ;

- Résistances de $\frac{1}{2}$ W(2) : 470 Ω et 47 k Ω ;

- Potentiomètre de 100 k Ω ;

- Condensateur 0.1 μ F, 250V ;

- DIAC HT-32.

XI.4. Description du TP :

Vous allez monter un circuit à base d'un DIAC afin de déterminer la tension et le courant de retournement.

XI.5. Déroulement du TP :

1. Faites d'abord la lecture complète des étapes de cet exercice.

ATTENTION : dans ce TP, vous allez manipuler une tension 220 V, 50 Hz. Tout contact avec des fils de 220 V peut entraîner des risques d'électrocution.

2. Montez le circuit qui apparaît à la figure 9-1. assurez-vous que l'interrupteur S1 est ouvert et que le potentiomètre R2 occupe la position centrale.

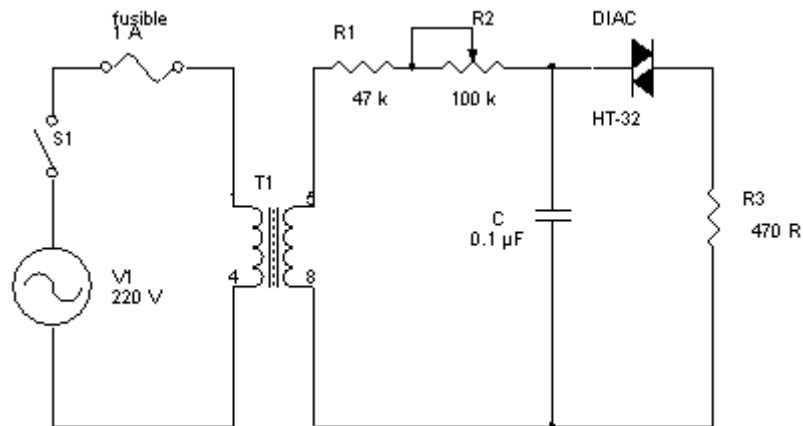


Figure 9-1 : Circuit à base d'un DIAC.

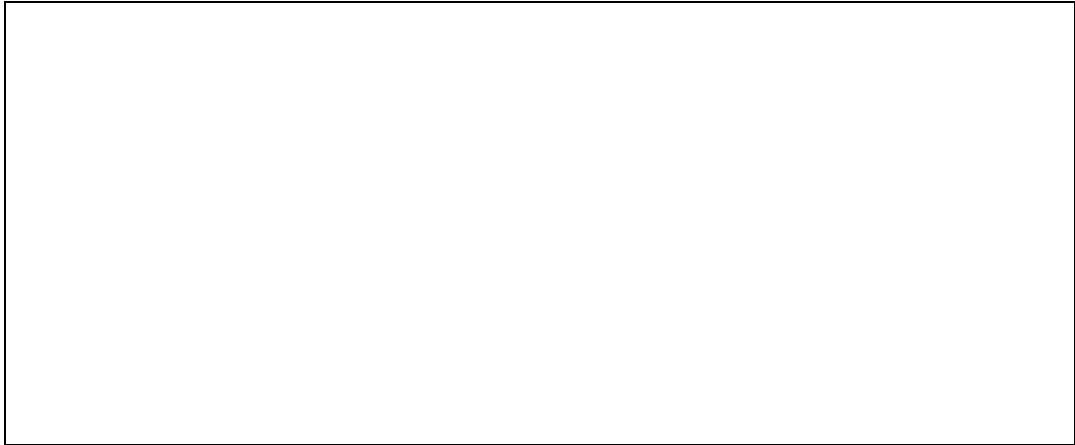
Faites vérifier votre montage.

3. Mettez le circuit sous tension. Fermez l'interrupteur S1.
4. Tracez la forme d'onde aux bornes de la résistance R3.



5. Tout en gardant la sonde de l'oscilloscope branché aux bornes de la résistance R3, ajustez la valeur du potentiomètre R2 pour obtenir un déclenchement du DIAC par demi-cycle.
6. A partir de la tension obtenue à l'écran de votre oscilloscope, déterminez le courant de retournement du DIAC.

7. Branchez la sonde de l'oscilloscope aux bornes du DIAC et tracez la forme d'onde obtenue.



8. *A partir de l'onde obtenue à l'étape 7, déterminez la tension de retournement du DIAC.*

9. *Ouvrez l'interrupteur S1 et débranchez le circuit du secteur.*

Faites vérifier vos résultats.

10. *Cet exercice est maintenant terminé. Démontez le circuit et rangez le matériel à l'endroit désigné.*

Exercice 9.1 :

1. En quoi le DIAC ressemble-t-il au transistor?

2. Comment s'amorce un DIAC?

3. A l'étape 6 de l'exercice précédent, comment déterminez-vous le courant de retournement du DIAC?

4. A l'étape 6 de l'exercice précédent, comment déterminez-vous le courant de retournement du DIAC?

5. Le courant dans le DIAC est-il unidirectionnel ou bidirectionnel?

X. TP 10 : Commutation à l'aide d'un TRIAC.

X.1. Objectif(s) visé(s) :

Se familiariser avec l'utilisation d'un TRIAC comme commutateur statique.

X.2. Durée du TP:

La durée de ce TP est : 2 heures.

X.3. Matériel (Équipement et matière d'œuvre) par équipe :

a) Equipement :

- Transformateur d'isolation 220 V/220 Vc.a., 1A ;
- Oscilloscope avec une sonde ;
- Bloc d'alimentation à sortie variable, 0 à 30 V, 3A, avec limitation du courant ;

b) Matière d'œuvre :

- Fusible 220V/2A ;
- TRIAC 2N6346 ou l'équivalent ;
- Diode 1N4002 ;
- Résistances de $\frac{1}{2}$ W (2) : 100 Ω et 2 k Ω ;
- Interrupteur à un pôle et 4 positions ;
- Interrupteur simple ;
- Lampe 100 W, 220 V avec embase ;
- Fiche technique du TRIAC utilisé.

X.4. Description du TP :

Vous allez monter un circuit pour expérimenter les diverses façons d'amorcer un TRIAC pour contrôler l'éclairage d'une lampe. Vous saurez aussi à visualiser les formes d'ondes pour vous familiariser avec les circuits contenant des TRIAC.

X.5. Déroulement du TP :

- 1. Faites d'abord la lecture complète des étapes de cet exercice.**
2. *Faites le montage du circuit de la figure 10-1. assurez-vous que l'interrupteur S2 soit ouvert et que l'interrupteur S1 soit en position 1. assurez-vous que la tension de sortie du bloc d'alimentation c.c. est à 0.*

ATTENTION : dans ce TP, vous allez manipuler une tension 220 V, 50 Hz. Tout contact avec des fils de 220 V peut entraîner des risques d'électrocution.

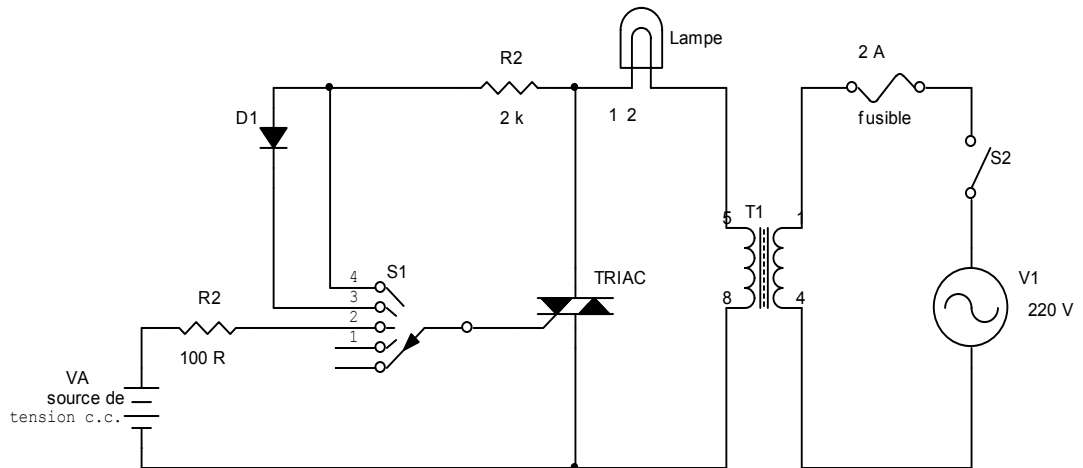


Figure 10-1 : Circuit de commutation à base d'un TRIAC

Faites vérifier votre montage.

3. Branchez le circuit à la tension de secteur (220 V, c.a.). fermez l'interrupteur S2. tracez la forme d'onde obtenue aux bornes du TRIAC. Notez l'état de la lampe :

4. Mettez l'interrupteur S1 en position 2 et augmentez doucement la tension de sortie de l'alimentation c.c. jusqu'à ce que la lampe commence à s'allumer. Notez la valeur de cette tension.

$V_A =$ _____

5. Visualisez simultanément les formes d'ondes obtenues aux bornes de la gâchette et du TRIAC. Indiquez le mode d'amorçage du TRIAC durant l'alternance positive et l'alternance négative du cycle c.c. du secteur.

Alternance positive : mode _____

Alternance négative : mode _____

6. Tracez la forme d'onde obtenue aux bornes de la lampe.

Angle de conduction = _____

7. Mettez l'interrupteur S1 en position 3. tracez la forme d'onde obtenue aux bornes de la lampe.

Angle de conduction = _____

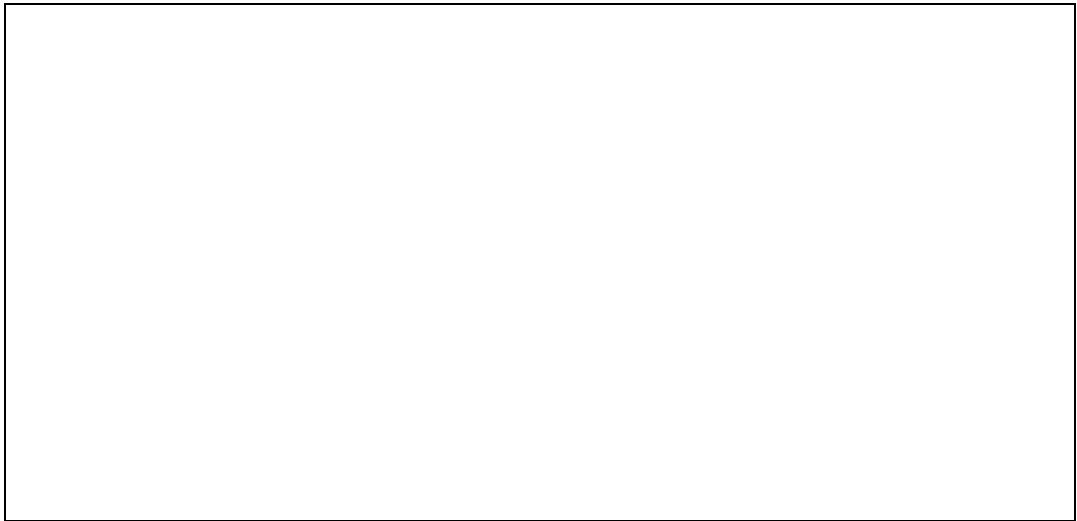
8. Mettez l'interrupteur S1 en position 4. visualisez, simultanément les formes d'ondes obtenues aux bornes de la gâchette et du TRIAC. Indiquez le mode d'amorçage du TRIAC durant l'alternance positive et l'alternance négative du cycle c.a. du cycle du secteur.

Alternance positive : mode _____

Alternance négative : mode _____

9. Tracez la forme d'onde obtenue aux bornes de la lampe.

Angle de conduction = _____



10. Ouvrez l'interrupteur S2.

Faites vérifier vos résultats.

11. Cet exercice est maintenant terminé. Démontez le circuit et rangez le matériel à l'endroit désigné.

Exercice 10.1

1. Quelle position de l'interrupteur S1 représente la commutation synchrone?

2. L'intensité de lumière a diminué en déplaçant l'interrupteur de la position 4 à la position 3. pourquoi?

3. Quelles positions de l'interrupteur S1 permettent d'obtenir le maximum de luminosité de la lampe?

XI. TP 11 : Contrôle de la puissance par réglage de phase.

XI.1. Objectif(s) visé(s) :

Expérimenter quelques façons d'amorcer un TRIAC.

XI.2. Durée du TP:

La durée de ce TP est de : 3 heures.

XI.3. Matériel (Équipement et matière d'œuvre) par équipe :

a) Equipement :

- *Multimètre ;*
- *Oscilloscope à deux traces ;*
- *Transformateur d'isolation 220V/220Vc.a., 2A ;*

b) Matière d'œuvre :

- *Fusible 220V/1A avec support;*
- *Lampe 60 W, 220 V avec embase ;*
- *Interrupteur simple 220V/3A ;*
- *Résistances de ½ W (3) : 15Ω, 100 Ω et 27 kΩ ;*
- *Potentiomètre de 100 kΩ ;*
- *Condensateur 0.1 μF, 250V ;*
- *Condensateur 0.22 μF, 250V ;*
- *DIAC HT-32 ;*
- *TRIAC MAC210-4 ou l'équivalent ;*
- *Fiches techniques des composants.*

XI.4. Description du TP :

Vous allez faire le montage d'un circuit d'amorçage d'un TRIAC pour contrôler l'intensité lumineuse d'une lampe en utilisant quelques types de thyristors de déclenchement.

XI.5. Déroulement du TP

- 1. Faites d'abord la lecture complète des étapes de cet exercice.**
- 2. Faites le montage du circuit de la figure 11-1.**

ATTENTION : dans ce TP, vous allez manipuler une tension 220 V, 50 Hz. Tout contact avec des fils de 220 V peut entraîner des risques d'électrocution.

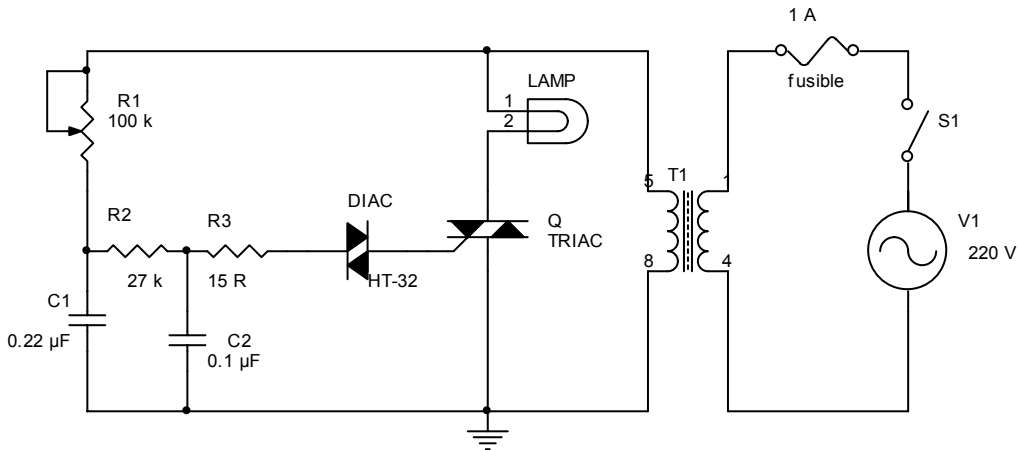


Figure 11-1 : Circuit d'amorçage d'un TRIAC.

Faites vérifier votre montage.

- Assurez-vous que l'interrupteur S1 est ouvert et que le potentiomètre est dans sa position centrale.
- Branchez le circuit à la tension du secteur. Fermez l'interrupteur S1. tracez la forme d'onde obtenue aux bornes de la lampe.



- Ajustez la valeur du potentiomètre R1 de façon à obtenir le maximum de lumière. Mesurez et notez la valeur de l'angle d'amorçage θ_D .
 $\theta_D =$ _____
- Calculez l'angle de conduction θ_C du TRIAC.
 $\theta_C =$ _____
- Mesurez et notez la valeur du courant qui passe dans la lampe.
 $I(\text{lampe}) =$ _____
- Calculez la puissance dissipée dans la lampe.
 $P_{\text{dissipée}}(\text{lampe}) =$ _____
- Ajustez le potentiomètre R1 de façon à obtenir le minimum de lumière. Répétez les étapes 5, 6, 7 et 8.
 $\theta_D =$ _____

$\theta_c =$ _____

$I(\text{lampe}) =$ _____

$P_{\text{dissipée}}(\text{lampe}) =$ _____

10. Visualisez la forme d'onde de chaque coté du DIAC par rapport à la masse. Peut-on dire que le DIAC transmet seulement des impulsions à la gâchette du TRIAC? expliquez.

11. Court-circuit le DIAC à l'aide d'un cavalier et vérifiez le fonctionnement du circuit. Notez vos remarques.

12. Simulez les pannes suivantes et vérifiez le fonctionnement du circuit. Pour chaque panne, visualisez les formes d'ondes stratégiques.

Ouverture (débranchement) du condensateur C1 :

Ouverture du condensateur C2 :

Ouverture du DIAC :

Lampe brûlée :

13. Ouvrez l'interrupteur S1.

Faites vérifier vos résultats.

14. Cet exercice est maintenant terminé. Démontez le circuit et rangez le matériel à l'endroit désigné.

Exercice 11.1

1. Identifiez les deux constantes de temps du circuit d'amorçage.

2. Quelle est l'utilité d'un DIAC?

XII. TP 12 : Vérification et dépannage d'un clignotant à thyristors.

XII.1. Objectif(s) visé(s) :

d) Vérifiez et dépanner un clignotant à thyristors.

XII.2. Durée du TP:

La durée de ce TP est de : 3 heures.

XII.3. Matériel (Équipement et matière d'œuvre) par équipe :

a) Equipement :

- *Multimètre ;*
- *Oscilloscope à deux traces ;*
- *Bloc d'alimentation à sortie variable, 0 à 30 V, 3A, avec limitation du courant ;*

b) Matière d'œuvre :

- *Interrupteur simple ;*
- *DEL ;*
- *SCR 2N5060 ou l'équivalent ;*
- *PUT 2N6027 ;*
- *Résistances de 1/4 W (7) : 910Ω, 1 kΩ (3) , 2 kΩ, 51 kΩ et 100 kΩ ;*
- *Condensateur électrolytique 10 μF, 25V ;*
- *Condensateur céramique 0.01 μF (2) ;*
- *Condensateur au tantale de 4.7 μF, 25V ;*
- *Composants de remplacement ;*
- *Fiches techniques des composants.*

XII.4. Description du TP :

Vous allez monter le circuit d'un clignotant à thyristors, vérifier son fonctionnement et tenter de réparer les pannes simulées dans le circuit.

XII.5. Déroulement du TP

- 1. Faites d'abord la lecture complète des diverses étapes de cet exercice.**
- 2. Faites le montage du circuit de la figure 12-1.**
- 3. Assurez-vous que l'interrupteur S1 soit ouvert et ajustez la tension d'alimentation c.c. à 3 V.*

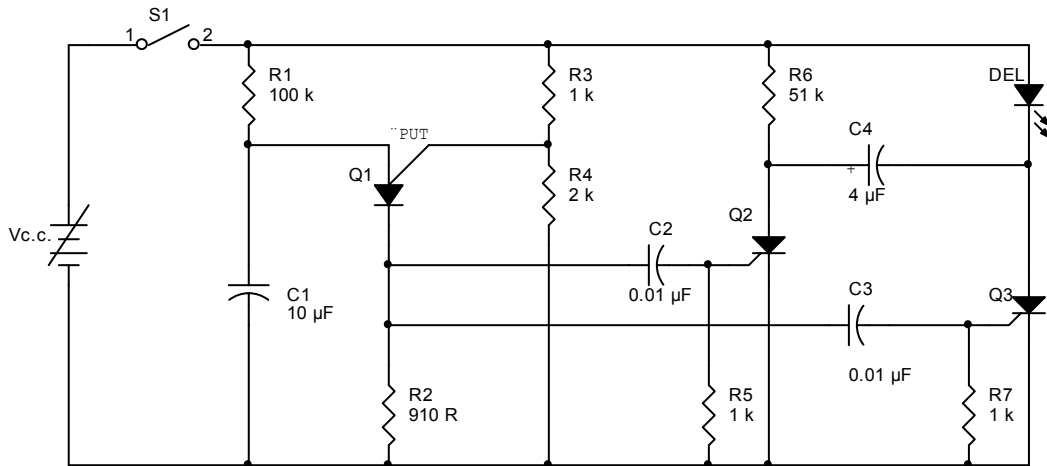


Figure 12-1 : circuit d'un clignotant à thyristors.

Faites vérifier votre montage.

4. Fermez l'interrupteur et observez le fonctionnement du circuit.
5. A l'aide de votre oscilloscope, visualisez la tension aux bornes de la résistance R2. mesurez et notez la valeur de la fréquence du signal obtenu.

$f_{osc} =$ _____

6. Visualisez simultanément les signaux de gâchettes de Q2 et de Q3. reproduisez ces signaux en indiquant tous leurs paramètres.

7. Visualisez simultanément le signal de gâchette ainsi que le signal anode-cathode de chaque thyristor. Reproduisez ses signaux en identifiant tous leurs paramètres.

8. Débranchez le condensateur C2. notez vos observations.

-
-
9. Rebranchez le condensateur C2 et débranchez cette fois le condensateur C4. notez vos observations.

-
-
10. Rebranchez le condensateur C4 et débranchez le condensateur C3. notez vos observations.

-
-
11. Rétablissez le fonctionnement du circuit en rebranchant le condensateur C3.

Demandez à votre formateur de provoquer une panne dans le circuit et essayez de rétablir son fonctionnement.

12. Dépannez le circuit. Remplissez la fiche de travail nécessaire pour rétablir le fonctionnement normal du circuit.

Description du problème :

Causes possibles :

Mesures et observations :

Correctif apporté :

Faites vérifier votre solution. Si votre correctif est bon, poursuivez votre remise en service du circuit.

13. Vérifiez le fonctionnement du circuit. Corrigez une autre panne dans le circuit, le cas échéant.
14. Cet exercice est maintenant terminé. Démontez le circuit et rangez le matériel à l'endroit désigné.

Exercice 12.1

1. A quoi servent les résistances R3 et R4?

2. Identifiez les deux composants qui déterminent la fréquence de clignotement de la DEL?

3. les SCR Q2 et Q3 peuvent-ils être bloqués en même temps durant le fonctionnement normal du circuit? Expliquez.

4. A quoi sert le condensateur C4?

XIII. TP 13 : Vérification et dépannage d'un circuit de protection « crow ber »

XIII.1. Objectif(s) visé(s) :

Vérifiez le fonctionnement d'un circuit de protection « crow ber » et en effectuer le dépannage.

XIII.2. Durée du TP:

La durée de ce TP est de : 3 heures.

XIII.3. Matériel (Équipement et matière d'œuvre) par équipe :

a) Equipement :

- *Multimètre ;*
- *Bloc d'alimentation à sortie variable, 0 à 30 V, 3A, avec limitation du courant ;*

b) Matière d'œuvre :

- *Lampe 18V/0.25A ;*
- *TRIAC 2N6346, 12A/200V ou l'équivalent ;*
- *SBS MB4991, 1.5A/8V ou l'équivalent ;*
- *Condensateur 0.1 μ F, 250V ;*
- *Résistances de 1/2 W (2) : 10 k Ω ;*
- *Potentiomètre, 10 k Ω ;*
- *Fusible 1 A/220V ;*
- *Interrupteurs simples (2) ;*
- *Composants de remplacement ;*
- *Fiches techniques des composants.*

XIII.4. Description du TP :

Vous allez monter un circuit de protection « crow bar ». Vous allez d'abord vérifier son fonctionnement et, à l'occasion, vous aurez à ajuster certains paramètres. Ensuite, vous aurez à résoudre une panne provoquée dans le circuit que vous devez solutionner en utilisant vos connaissances et votre jugement.

XIII.5. Déroulement du TP

- 1. Faites d'abord la lecture complète des diverses étapes de cet exercice.**
- 2. Faites le montage du circuit de la figure 13-1 et assurez-vous d'ouvrir les interrupteurs S1 et S2 et que le potentiomètre soit à la valeur minimale, soit du côté de R3.**

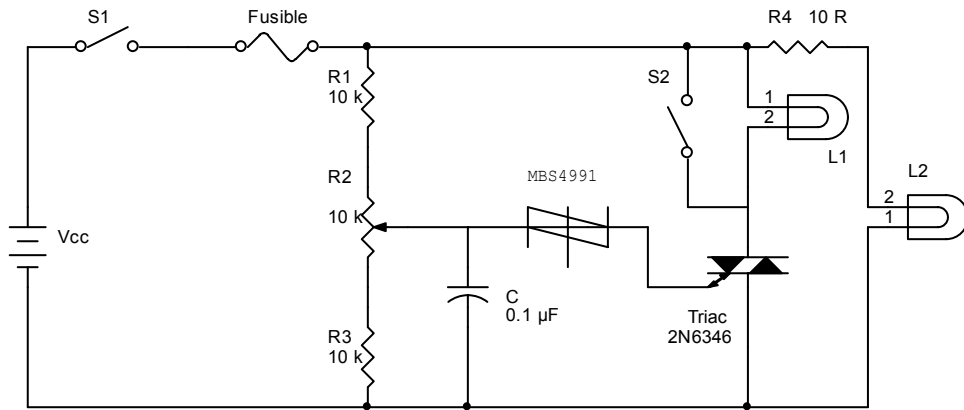


Figure 13-1 : Circuit de protection « crowbar ».

3. Ajustez le bloc d'alimentation à 15V en limitant son courant à 2A et branchez-le au circuit.
4. Fermez l'interrupteur S1 et observez l'état de la lampe L2.
État de la lampe L2 : _____
5. Mesurez et notez la chute de tension aux bornes de la résistance R4.
 $V_{R4} =$ _____
6. Calculez la valeur du courant qui traverse la lampe L2.

7. Ajustez la tension d'alimentation jusqu'à obtenir un courant d'environ 250 mA à travers la lampe L2. notez la valeur de cette tension d'alimentation.
 $V_{CC} =$ _____
8. Augmentez la tension du bloc d'alimentation d'environ 2V par rapport à la tension obtenue à l'étape précédente, soit $V_{cc\text{ critique}} = V_{cc} + 2V$. notez la valeur.
 $V_{CC\text{ critique}} =$ _____
9. mesurez et notez la chute de tension aux bornes du condensateur C1.
 $V_{C1} =$ _____
10. Ajustez le potentiomètre R2 jusqu'à obtenir l'allumage de la lampe L1.
11. Mesurez et notez la chute de tension aux bornes de C1.
 $V_{C1} =$ _____
12. Mesurez et notez la chute de tension entre la gâchette du TRIAC et la masse.
 $V_{GT} =$ _____
13. Calculez la tension de retournement du MBS4991.

14. Ouvrez l'interrupteur S1 et ajustez le bloc d'alimentation à la tension obtenue à l'étape 7, puis fermez les interrupteurs S1 et S2. Décrivez l'état de chaque lampe.

15. Ouvrez l'interrupteur S1 et ajustez le bloc d'alimentation à la tension critique obtenue à l'étape 8.

16. Fermez l'interrupteur S1 et décrivez le résultat obtenu.

Demandez à votre formateur de provoquer une panne dans le circuit et essayez de rétablir son fonctionnement.

17. Dépannez le circuit. Remplissez la fiche de travail nécessaire pour rétablir le fonctionnement normal du circuit.

Description du problème :

Causes possibles :

Mesures et observations :

Correctif apporté :

Faites vérifier votre solution. Si votre correctif est bon, poursuivez votre remise en service du circuit.

18. Vérifiez le fonctionnement du circuit. Corrigez une autre panne dans le circuit, le cas échéant.

Faites vérifier vos résultats.

19. Cet exercice est maintenant terminé. Démontez le circuit et rangez le matériel à l'endroit désigné.

Exercice 13.1 :

1. Quelle est la fonction du potentiomètre R2?

2. A quoi sert l'interrupteur S2?

3. Quel est le rôle de la résistance R4?

4. Quelle est la fonction du SBS?

5. Quel est le rôle du condensateur C?

**ACTIVITE DE SYNTHESE
REGULATEUR DE TENSION EFFICACE****1. Objectif :**

- Appliquer des notions d'électronique de puissance pour vérifier l'état de certains composants et faire le montage d'un régulateur de tension efficace, vérifier son fonctionnement, prendre des mesures et effectuer des réparations au besoin.

2. Durée :

La durée de cette activité est : 4 heures.

3. Matériels requis :**a) Equipement :**

- Oscilloscope ;
- Multimètre.

b) Matière d'œuvre :

- VARIAC 220V ;
- Porte fusible avec fusible 1 A/220 V ;
- Dissipateur de chaleur avec ensemble de montage pour boîtier TO-220 ;
- Lampe incandescente 60 W, 220V avec embase ;
- Pont de diode 400V, 4A ou l'équivalent ;
- Diode zener de 20V, 1W ;
- Transistor NPN, 2N3906 ou l'équivalent ;
- Transistor PNP, 2N3903 ou l'équivalent ;
- PUT 2N6027 ou l'équivalent ;
- SCR 2N6404, 600V, 16A ou l'équivalent ;
- Condensateur 0.33 μ F, 100V ;
- Potentiomètre 10 K Ω ;
- Résistance de $\frac{1}{2}$ W (9) : 1 K Ω (2), 4.7 K Ω , 6.8 K Ω (2), 10 K Ω (2), 100 K Ω et 200 K Ω ;
- Composants de remplacement ;
- Fiches techniques des composants.

4. Mise en situation :

Au cours de cette activité, vous allez vérifier l'état de certains composants, mesurer la valeur de certaines résistances, monter le circuit d'un régulateur de tension efficace et vérifier son fonctionnement, effectuer des mesures de tension et calculer certaines grandeurs. Vous allez également effectuer la réparation d'une panne provoquée par votre responsable.

5. Marche à suivre :

1. faite d'abord la lecture complète des diverses étapes de cette activité.
2. notez, dans le tableau suivant, les renseignements relatifs à la durée de votre travail.

1	Heure de début :
2	Heure de la fin :
3	Durée :
4	Temps prescrit : 4 heures
5	Différence :

3. dessinez le boîtier du SCR utilisé en indiquant le nom de chaque électrode. Identifier l'électrode qui est relié au boîtier.

4. vérifiez l'état du SCR en utilisant votre multimètre. Notez vos mesures.

$R_{AK} =$ _____ , $R_{KA} =$ _____
 $R_{KG} =$ _____ , $R_{GK} =$ _____

5. montez le SCR sur son dissipateur de chaleur et assurez-vous que ce dernier est électriquement isolé du SCR.

$R_{\text{boîtier-dissipateur}} =$ _____

6. vérifiez la valeur de chaque résistance et reportez-les au tableau suivant :

Résistance	R1	R2	R3	R4	R5	R6	R7	R8	R9	R10
Ohms										

7. montez le circuit apparaissant à la figure 1-1 en plaçant le potentiomètre R4 en position centrale.

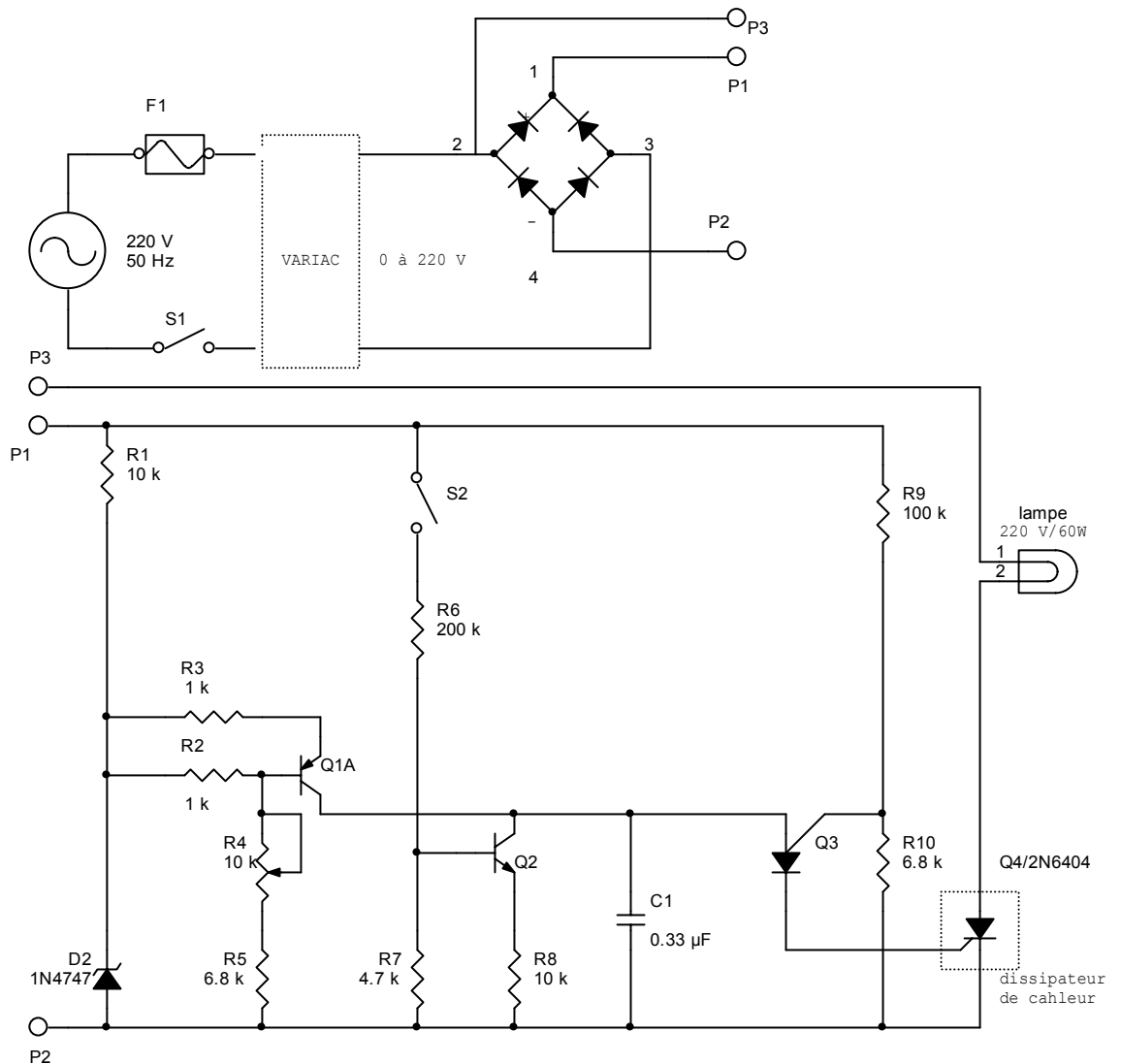


Figure 1-1 : Régulateur de tension efficace.

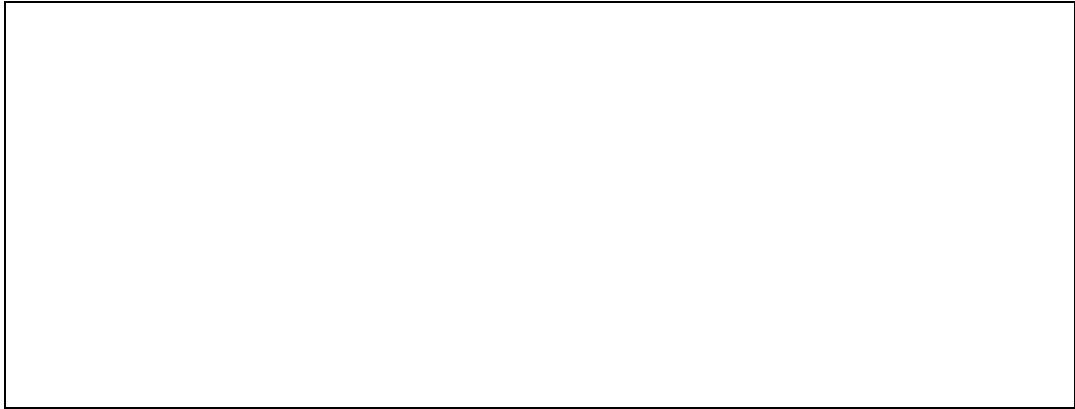
8. tournez le bouton de contrôle du VARIAC dans le sens contraire à celui des aiguilles d'une montre. Assurez-vous d'ouvrir les interrupteurs S1 et S2.
9. Branchez le circuit à la tension du secteur (220 V, 50 Hz). Fermez l'interrupteur S1 et tournez doucement le bouton de contrôle du VARIAC dans le sens des aiguilles d'une montre jusqu'à ce que vous obteniez une lecture de 220 V à la sortie du VARIAC.

Si la lampe ne s'allume pas, vérifier votre circuit.

10. Notez la chute de tension efficace aux bornes de la lampe.

$$V_{charge} = \underline{\hspace{10cm}}$$

11. Branchez la sonde de l'oscilloscope aux bornes de la lampe. Effectuez les réglages nécessaires afin d'obtenir un signal adéquat. Dessinez la forme d'onde obtenue et notez tous les paramètres.



12. Mesurez le courant efficace qui circule à travers la lampe.

$I_{charge} =$ _____

13. Calculez la puissance dissipée par la lampe.

$P_{lampe} =$ _____

14. Fermez le VRIAC. Ouvrez l'interrupteur S1.

15. Sur la figure 1-1, retracez en vert la partie qui constitue l'oscillateur à relaxation.

16. Sur la figure 1-1, retracez en vert la partie qui constitue le circuit de puissance.

17. A quoi sert la diode Zéner ?

18. A quoi sert le diviseur de tension formé par les résistances R9 et R10 ?

19. A quoi sert le transistor Q1 ?


20. A quoi sert le pont de diodes ?

Faites vérifier votre travail

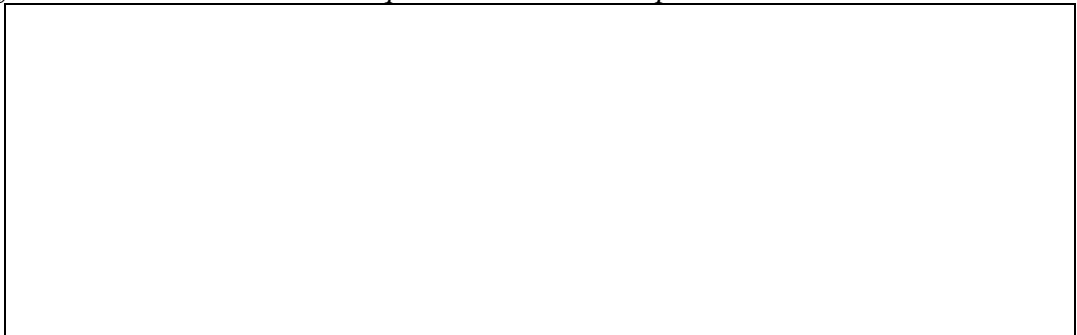
21. fermez l'interrupteur S1. ajustez le VARIAC pour obtenir une tension de 220V à sa sortie.

Si la lampe ne s'allume pas, vérifiez votre circuit.

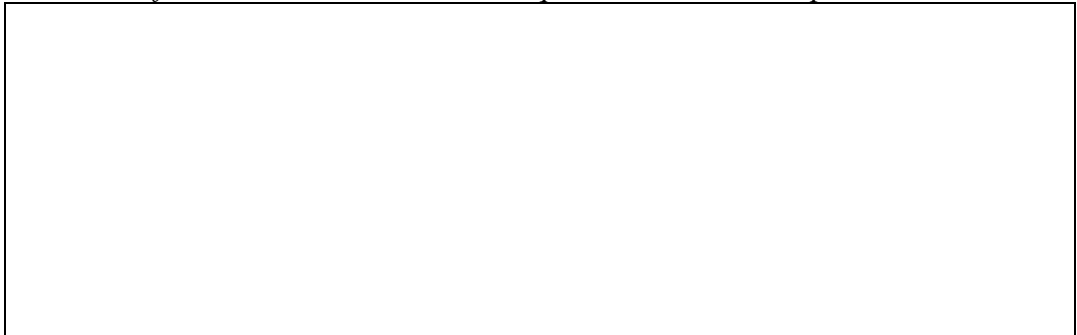
22. Branchez la sonde de l'oscilloscope aux bornes de la diode Zener. Dessinez la forme d'onde obtenue en indiquant les valeurs des paramètres.



23. Branchez la sonde de l'oscilloscope aux bornes du condensateur C1. Dessinez la forme d'onde obtenue en indiquant les valeurs des paramètres.



24. Branchez la sonde de l'oscilloscope entre la gâchette et la cathode du SCR Q4. Dessinez la forme d'onde obtenue en indiquant les valeurs des paramètres.



25. Branchez la sonde de l'oscilloscope aux bornes du SCR. Dessinez la forme d'onde obtenue en indiquant les valeurs des paramètres.



26. Ajustez la valeur du potentiomètre R4 pour obtenir une tension efficace de 90V aux bornes de la lampe.

27. A l'aide du VARIAC, vous allez maintenant établir une relation entre la tension de sortie du VARIAC, correspondant à la tension d'entrée du régulateur, et la tension aux bornes de la lampe, correspondant à la tension de sortie du régulateur. Notez vos résultats dans le tableau 1-3.
28. Fermez l'interrupteur S2 et répétez l'étape précédente en inscrivant vos résultats dans le tableau 1-4.

<i>Tension Efficace A la sortie du VARIAC (Volts)</i>	<i>Tension Efficace Aux bornes de la lampe (Volts)</i>
160	
170	
180	
190	
200	
210	
220	

Tableau 1-3

<i>Tension Efficace A la sortie du VARIAC (Volts)</i>	<i>Tension Efficace Aux bornes da la lampe (Volts)</i>
160	
170	
180	
190	
200	
210	
220	

Tableau 1-4

29. Fermez le VARIAC et ouvrez l'interrupteur S1.
30. Décrivez la fonction du transistor Q2 ?

Demandez à votre formateur de provoquer une panne. Essayez de rétablir le fonctionnement normal du circuit.

31. Cette activité est maintenant terminée. Débranchez le circuit et rangez le matériel à l'endroit prévu.
32. Notez dans le tableau 1-1, l'heure à laquelle vous avez terminé cette activité. Calculez la durée de votre travail et notez-le dans le tableau.