



REPUBLIQUE ALGERIENNE DEMOCRATIQUE ET POPULAIRE  
MINISTRE DE L'ENSEIGNEMENT SUPERIEUR  
ET DE LA RECHERCHE SCIENTIFIQUE



UNIVERSITE ABOU BAKR BELKAID - TLEMCEM  
FACULTE DE TECHNOLOGIE  
DEPARTEMENT DE GENIE ELECTRIQUE ET ELECTRONIQUE  
INSTRUMENTATION ELECTRONIQUE

**Mémoire de Fin d'Etudes**  
**En vue de l'obtention du diplôme:**  
**MASTER**

EN  
INSTRUMENTATION ELECTRONIQUE

Présenté par :

- ✓ MR : SMADI OUSSAMA
- ✓ MR : BENYALLOUL MALIK

***THEME***

**Utilisation d'une souris pour mesure de distance**

Soutenu en 11 JUIN 2015 devant le jury :

*Président : MR / BELAID ALI*

*Examineur : MR/ HACHIM ABDALLAH*

*Encadreur : MR/ NEMMICHE AHMED*

*Co-Encadreur : MR/ BELARBI Boumediene*

*Année universitaire : 2014 - 2015*

# REMERCIEMENTS

*C'est avec plaisir que nous réservons ces quelques lignes en signe de gratitude et de profonde reconnaissance à l'égard de tous ceux qui nous ont aidés à la réalisation de notre projet de fin d'études.*

*Nous tenons en premier lieu à exprimer notre gratitude envers notre encadreur **Mr NEMICHE AHMED** qui nous a permis de mener à terme ce travail, par ses soutiens, ses précieux conseils et ses bienveillances.*

*Sa disponibilité et sa qualité humaine sont autant d'éléments qui ont favorisé le développement de ce mémoire.*

*Que les membres de jury **Mr BELAID ALI** et **Mr HACHIM ABDALLAH** trouvent nos profondes gratitude pour l'honneur qu'ils nous font en examinant notre exposé.*

*Nos pensées vont également à tous les membres de nos familles, leurs encouragements, leurs soutiens qui nous ont permis de franchir toutes les difficultés envisagées.*

# Dédicace

*Au nom d'ALLAH, le tout puissant, le miséricordieux.*

*D'abord je remercie le bon Dieu qui m'a donné le courage pour arriver à la fin de mes études.*

*Je dédie ce modeste travail à :*

*A mon père ahmed .*

*A ma plus belle étoile qui puisse exister dans l'univers ma chère mère.*

*Mes frères : yasser , zakaria.*

*Mes sœurs : chahinaz .*

*A toutes les familles : SMADI.*

*A toutes les familles : DRIF.*

*A notre encadreur.*

*A tous mes amis.*

*En fin à moi-même et toute la promotion master d'instrumentation électronique 2015.*

**SMADI**

**OUSSAMA**

# Sommaire

---

## Sommaire

### Chapitre I : Etude des émetteurs et détecteur de lumière.

<b>1. Emetteurs LED rouge et LED infrarouge.....</b>	<b>(1)</b>
<b>1.1. Principe de fonctionnement de la LED.....</b>	<b>(1)</b>
1.1.1. Longueur d'onde du pic d'émission.....	(2)
1.1.2. Spectre ou largeur spectrale à mi- intensité.....	(2)
1.1.3. Correspondance couleurs, longueurs d'onde et énergie des photons ....	(3)
1.1.4. Diagramme de rayonnement.....	(4)
1.1.5. Angle d'émission à mi- intensité .....	(5)
1.1.6. Intensité lumineuse.....	(5)
<b>1.2. Caractéristiques électriques .....</b>	<b>(5)</b>
1.2.1. Point de fonctionnement et tension direct .....	(5)
1.2.2. Point de fonctionnement et Tension inverse VR.....	(6)
<b>2. Circuit de détection.....</b>	<b>(7)</b>
<b>2.1. La photodiode .....</b>	<b>(8)</b>
2.1.1. Principe de fonctionnement .....	(8)
2.1.2. Association émetteur – récepteur I.R .....	(10)
<b>2.2. Le phototransistor.....</b>	<b>(10)</b>
2.2.1. Principe de fonctionnement.....	(10)

### Chapitre II : afficheur 7 segments.

<b>1. Définition d'un afficheur à 7 segments.....</b>	<b>(12)</b>
<b>2. Des LED, encore des LED .....</b>	<b>(14)</b>
<b>3. Cathode commune ou Anode commune.....</b>	<b>(14)</b>
<b>4. Choix de l'afficheur.....</b>	<b>(15)</b>
<b>5. Présentation du boîtier .....</b>	<b>(15)</b>

# Sommaire

---

## Chapitre III : généralité sur les microcontrôleurs PIC

<b>1. Les microcontrôleurs.....</b>	<b>(17)</b>
1.1.Définition d'un microcontrôleur .....	(17)
1.2.Les avantages du microcontrôleur .....	(17)
1.3.Contenu d'un microcontrôleur.....	(17)
<b>2. Les Pic.....</b>	<b>(18)</b>
2.1.Définition d'un PIC .....	(18)
2.2.Les différentes familles de PIC .....	(19)
2.3.Structure d'un PIC .....	(19)
2.4.Structure minimale d'un PIC.....	(19)
2.5.Identification d'un PIC .....	(20)
<b>3. Le microcontrôleur pic 16F84A .....</b>	<b>(22)</b>
3.1.Brochage .....	(22)
3.2.Organisation de la mémoire .....	(24)
3.2.1. Mémoire de programme .....	(24)
3.2.2. Mémoire de données.....	(26)
3.2.3. Mémoire EEPROM.....	(27)
3.3.Architecture générale .....	(27)

## Chapitre IV : Etude pratique

<b>1. schéma synoptique .....</b>	<b>(30)</b>
<b>2. fonctionnement et branchement de la souris .....</b>	<b>(31)</b>
2.1. Démonstration et fonctionnement de la souris .....	(31)
<b>3. simulation de circuit par ISIS .....</b>	<b>(34)</b>
<b>4. création du circuit imprimé.....</b>	<b>(36)</b>
<b>5. Programmation du PIC 16F84A.....</b>	<b>(37)</b>
5.1. Le programme.....	(37)

# Sommaire

---

## Chapitre V :

1. Conclusion générale..... (39)
2. Annexes .....(40)
3. Indexe des figures .....(41)

## Objectif

---

# Objectif

Notre travail consiste à réaliser un instrument de mesure des distances ou des longueurs rectilignes, (Décamètre électronique) à base d'une souris de PC à bille et un microcontrôleur qui peut nous assurer le fonctionnement suivant :

- l'affichage de la valeur mesurée jusqu'à **10m** avec une unité d'incrément de **1cm**.
- le démarrage et l'arrêt de la mesure à l'aide d'un bouton poussoir.
- destiné à fonctionner dans les milieux industriels de textile.
- la mesure des rouleaux de tissus sans gêner la rapidité du service de vente.
- faciliter la tâche pour les vendeurs de détail des tissus et réduire les erreurs de mesure.

## Introduction

Avec l'évènement de ce que l'on appelle les « nouvelles technologies », l'objectif premier est de réaliser des traitements de plus en plus complexes le plus rapidement possible.

Le terme de la mesure des longueurs dans l'électronique correspond toujours à une catégorie bien précise de traitement des signaux électriques requise sur les capteurs utilisés dans ce domaine.

Notre travail dans ce mémoire a pour but de réaliser un appareil de mesure des longueurs rectilignes en utilisant le système mécanique introduit dans la souris à bille pour le contact direct avec la surface et à l'aide du système photo détecteur à occultation implanté dans cette dernière, avec une unité de contrôle à base d'un microcontrôleur (PIC16F84A) qui nous traduit le mouvement rotatif de la bille à une valeur numérique qui signifie le déplacement en longueur sur un afficheur.

Nous allons travailler selon une méthode de travail bien déterminée :

- 1- Etude théorique des différents systèmes qui composent notre instrument de mesure.
- 2- Conception et simulation du système.
- 3- Réalisation pratique et diagnostique.



## 1.émetteurs LED rouge et LED infrarouge :

L'émission de la lumière par une jonction a été observée en 1923 sur le carbure de silicium, mais il a fallu attendre 1953 pour avoir l'explication du phénomène avec la théorie des semi-conducteurs. C'est enfin vers 1963 que les premières diodes électroluminescentes LED ont été commercialisées.

Pour la réalisation du circuit d'émission, des diodes électroluminescentes sont utilisées pour l'émission des lumières rouge et infrarouge qui traverseront le site de mesure (doigt ou orteil) afin de caractériser l'onde de pouls sanguine. Ces lumières seront captés par une photodiode ou un phototransistor qui constitue l'élément principal du circuit de réception.

### 1.1. Principe de fonctionnement de la LED:

Le mot LED est l'acronyme de Light Emitting Diode (Diode Electroluminescente en français). Le symbole de la LED ressemble à celui de la diode mais on y a ajouté deux flèches sortantes pour représenter le rayonnement lumineux émis. (figure 1 ci-dessous)



Figure 1: Symbole de la LED.

Ce phénomène d'électroluminescence sera obtenu à la condition de créer une forte quantité d'électrons dans la bande de conduction. On l'obtient par injection de porteurs polarisant dans le sens direct, une jonction PN à semi-conducteur.

Le même résultat aurait pu être obtenu en irradiant le cristal avec une source lumineuse d'énergie importante (photoluminescence) ou par bombardement électronique (cathodoluminescence).

Selon la fabrication, la lumière peut être émise soit latéralement, soit perpendiculairement à travers la mince couche N ou P.(figure 2)

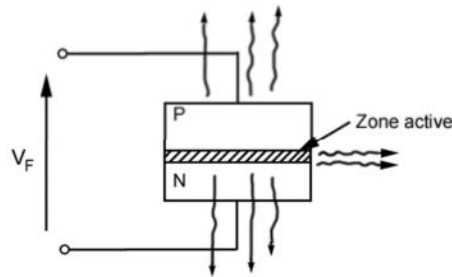


Figure 2: fonctionnement de la LED

*Caractéristiques optiques :*

### 1.1.1. Longueur d'onde du pic d'émission :

Cette valeur nous indique la longueur d'onde ( $\lambda_p$ ), en nanomètre, à laquelle est émis la plus importante partie du rayonnement (wavelength). La valeur est donnée pour une intensité de courant ( $I_F$ ).

### 1.1.2. Spectre ou largeur spectrale à mi- intensité :

Le spectre d'émission d'une diode LED est relativement étroit. Exemple : pour une longueur d'onde à intensité maximale égale à 520 nm, la longueur d'onde à intensité moitié pourra être comprise de 505 nm à 535 nm (soit une largeur spectrale de 30 nanomètres). (figure 3) [1]

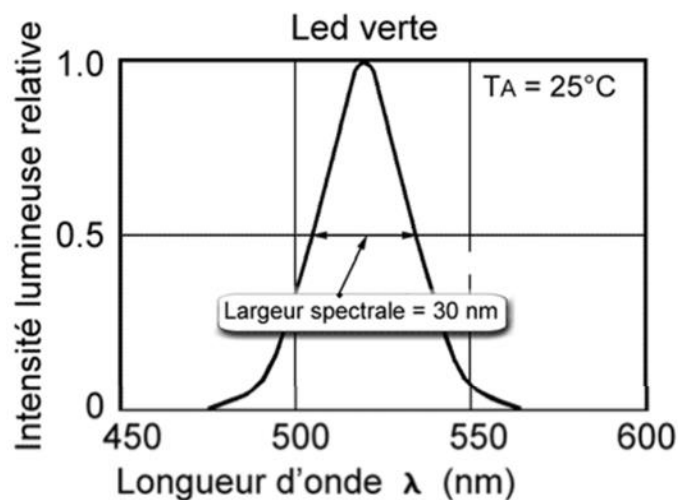


Figure 3 : spectre d'émission de la LED

Il existe actuellement plusieurs types de LED donnant chacun des spectres différents. Cela est obtenu par la variété des semi-conducteurs utilisés pour fabriquer les jonctions PN.

Des exemples sont donnés dans le tableau suivant pour l'obtention de certaines longueurs d'onde :

<b>Matériaux</b>	<b>Rayonnement</b>	<b>Longueur d'onde</b>
InAs	UV	315 nm ou 3,15 $\mu\text{m}$
InP	infra-rouge	910 nm
GaAsP <sub>4</sub>	rouge	660 nm
GaAsP <sub>82</sub>	jaune	590 nm
GaP	vert	560 nm

### 1.1.3. Correspondance couleurs, longueurs d'onde et énergie des photons :

<b>couleur</b>	<b>Longueur d'onde (nm)</b>	<b>Energie des photons (ev)</b>
ultraviolet	< 390	> 3.18
violet	390-455	2.72-3.18
bleu	455-490	2.53-2.72
cyan	490-515	2,41-2,53
vert	515-570	2,18-2,41
jaune	570-600	2,06-2,18
orange	600-625	1,98-2,06
rouge	625-720	1,72-1,98
infrarouge	> 720	< 1,72

#### 1.1.4. Diagramme de rayonnement :

Le flux lumineux n'est pas homogène tout autour de la LED. La répartition spatiale de la puissance émise dépend de la forme de la diode LED :

- forme de la partie émissive (point, trait...),
- avec lentille de concentration ou sans,
- diffusante ou non.

Cette répartition est définie par le diagramme de rayonnement qui représente la répartition angulaire de l'intensité relative émise (exemple sur la figure 4 ci-dessous).

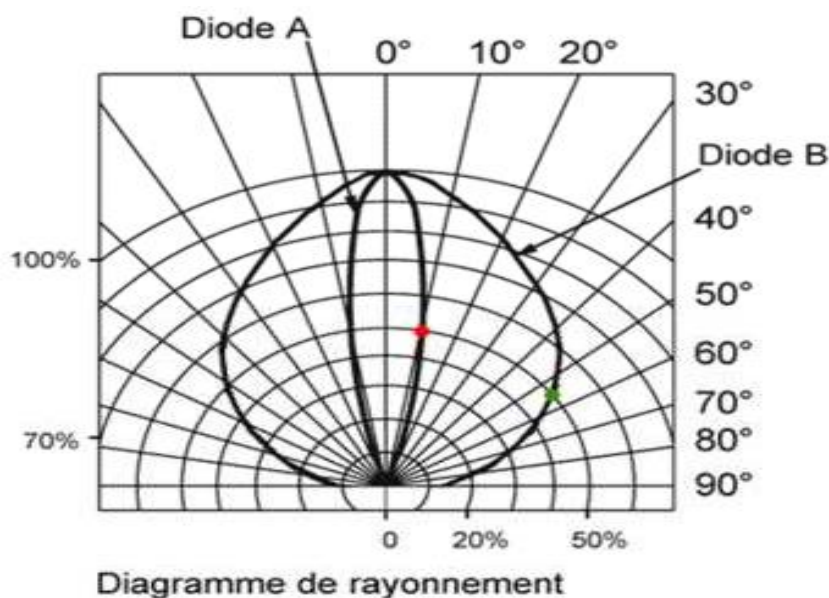


Figure 4 : diagramme de rayonnement

### 1.1.5. Angle d'émission à mi- intensité :

Les fabricants précisent souvent l'angle pour lequel l'intensité lumineuse a été réduite de moitié. Sur le diagramme figure 2.5 ci-dessus, le point rouge indique un angle de 10 degrés et le point vert un angle de 50° pour une intensité relative émise de 50%.

### 1.1.6. Intensité lumineuse :

L'intensité lumineuse (mesurée en candelas) est la quantité de lumière émise dans une certaine direction à 1 mètre de distance. Dans les caractéristiques optiques des LEDs nous l'exprimons aussi en micro-candela (mcd) et se note  $I_V$ .

## 1.2. Caractéristiques électriques :

### 1.2.1. Point de fonctionnement et tension direct :

Une LED se comporte électriquement comme une diode. Pour émettre elle doit être polarisée en direct. (Figure 5 ci-dessous)

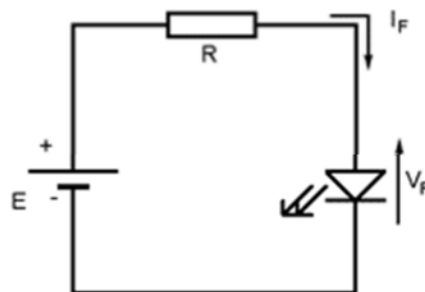


Figure 5 : polarisation de la LED

La caractéristique  $I = f(V)$ , (figure 6 ) montre que la tension de conduction de la diode LED (forward voltage) est environ 1,5 Volts à 2 V. [1]

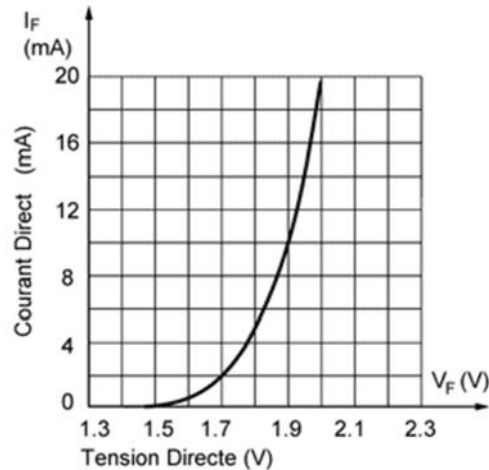


Figure 6 : Caractéristique  $I_F - V_F$

Le courant  $I_F$  vaut environ  $E-2V/R$ . En pratique, le constructeur préconise 10 à 20 mA. Le courant traversant la LED détermine l'intensité lumineuse émise.

### 1.2.2. Point de fonctionnement et Tension inverse $V_R$ :

Dans certains cas, on peut avoir besoin de polariser en inverse la LED. La diode est alors éteinte : elle n'émet plus d'intensité lumineuse. Mais attention, la diode LED ne peut pas supporter des tensions inverses trop importantes comme une diode de redressement par exemple. Les valeurs courantes se situent telles que  $V_R \text{ max} = \pm 3V$  à  $5V$  (reverse voltage) ; au-delà de ces valeurs il y a endommagement ou destruction du composant. En cas de besoin nous plaçons une diode normale en série avec la LED.

Il est alors extrêmement intéressant d'alimenter la LED en courant pulsé au lieu du courant continu. La valeur crête du courant permet alors d'obtenir des intensités lumineuses importantes. De ce fait nous pouvons :

- augmenter l'intensité lumineuse émise à consommation électrique moyenne égale,
- Diminuer la consommation électrique tout en obtenant une intensité lumineuse égale,
- réduire l'échauffement de la jonction.

## 2. Circuit de détection :

Les photos détectrices transforment les radiations lumineuses (visible ou non) en signaux électriques. On les nomme aussi détecteur optiques, photo coupleurs ou capteur optiques. Le symbole d'une photodiode est celui d'une diode, auquel on a ajouté deux flèches pour symboliser l'action du rayonnement (figure 7.a). Le phototransistor quant à lui est représenté en (figure 7.b)



Figure 7.a : symbole d'une photodiode



Figure 7.b : Phototransistor

## 2.1. La photodiode :

Une photodiode est un composant semi-conducteur ayant la capacité de détecter un rayonnement du domaine optique et de le transformer en signal électrique.

### 2.1.1. Principe de fonctionnement :

Quand un semi-conducteur est exposé à un flux lumineux, les photons sont absorbés à condition que l'énergie du photon ( $E_{ph}$ ) soit supérieure à la largeur de la bande interdite ( $E_g$ ) (voir figure 8). Ceci correspond à l'énergie nécessaire que doit absorber l'électron afin qu'il puisse quitter la bande de valence (où il sert à assurer la cohésion de la structure) vers la bande de conduction, le rendant ainsi mobile et capable de générer un courant électrique. L'existence de la bande interdite entraîne l'existence d'un seuil d'absorption tel que  $E_{ph} = E_g$ . Lors de l'absorption d'un photon, deux phénomènes peuvent se produire :

La photoémission : c'est la sortie de l'électron hors du matériau photosensible. L'électron ne peut sortir que s'il est excité près de la surface.

La photoconductivité : l'électron est libéré à l'intérieur du matériau. Les électrons ainsi libérés contribuent à la conductivité électrique du matériau.

Lorsque les photons pénètrent dans le semi-conducteur munis d'une énergie suffisante, ils peuvent créer des photos porteuses (électrons et trous d'électrons) en excès dans le matériau. On observe alors une augmentation du courant. Deux mécanismes interviennent simultanément :

Il y a création de porteurs minoritaires, c'est-à-dire des électrons dans la région P et des trous dans la région N. Ceux-ci sont susceptibles d'atteindre la ZCE par diffusion et d'être ensuite propulsés vers des zones où ils sont majoritaires. En effet, une fois dans la ZCE, la polarisation étant inverse, on



favorise le passage des minoritaires vers leur zone de prédilection. Ces porteurs contribuent ainsi à créer le courant de diffusion.

Il y a génération de paires électrons trou dans la ZCE, qui se dissocient sous l'action du champ électrique ; l'électron rejoignant la zone N, le trou la zone P. Ce courant s'appelle le courant de transit ou photo courant de génération.[8]

Ces deux contributions s'ajoutent pour créer le photo courant  $I_{ph}$  qui s'additionne au courant inverse de la jonction. L'expression du courant  $I_d$  traversant la jonction est alors

$$I_d = I_s (e^{(Eg)ut \cdot n} - 1) - I_{ph}$$

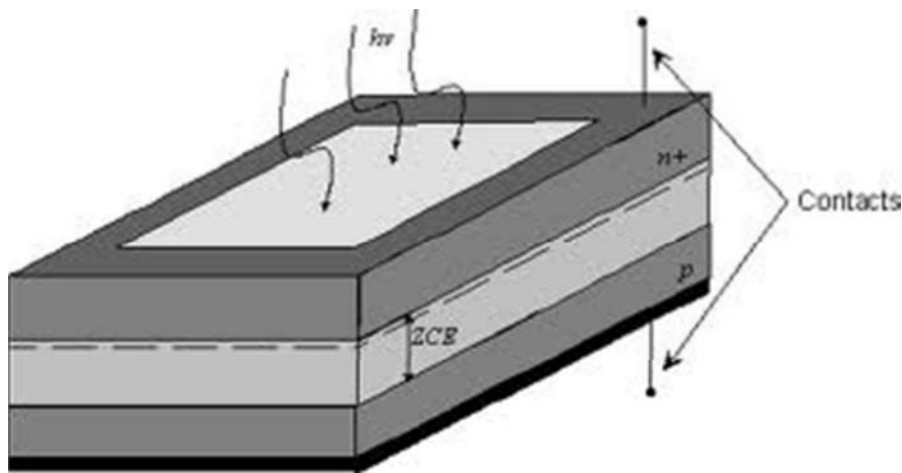
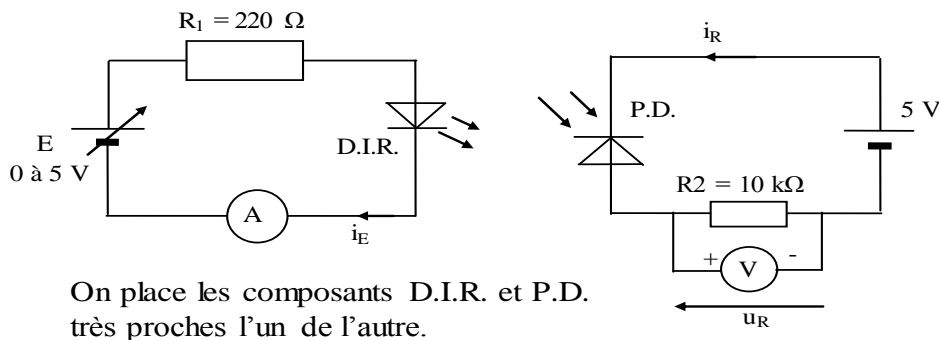


Figure 8 : structure d'une photodiode

## 2.1.2. Association émetteur – récepteur I.R. : [1]



**D.I.R.** : diode émettrice I.R. c'est une L.E.D. mais qui émet un rayonnement dans l'infrarouge.

**Photodiode P.D.** : c'est une diode sensible à un rayonnement, dans notre cas, un rayonnement infrarouge. Elle a pour propriété de conduire le courant en inverse lorsqu'elle est éclairée. Ce courant est très faible (quelques  $\mu\text{A}$

## 2.2. Le phototransistor :

## 2.2.1. Principe de fonctionnement :

Un phototransistor est un transistor bipolaire dont la base est sensible au rayonnement lumineux ; la base est alors dite flottante puisqu'elle est dépourvue de connexion. Lorsque la base n'est pas éclairée, le transistor est parcouru par le courant de fuite  $I_{CE0}$ . L'éclairage de la base conduit à un photo courant  $I_{ph}$  que l'on peut appeler courant de commande du transistor.

Celui-ci apparaît dans la jonction collecteur-base sous la forme :

$$I_C = \beta I_{ph} + I_{CE0}$$

Pour simplifier, lorsque la base est éclairée le phototransistor est équivalent à un interrupteur fermé entre l'émetteur et le collecteur et lorsque la base n'est pas éclairée, c'est équivalent à un interrupteur ouvert.

Le courant d'éclairement du phototransistor est le photocourant de la photodiode collecteur-base multiplié par l'amplification  $\beta$  du transistor. Sa réaction photosensible est donc nettement plus élevée que celle d'une photodiode (de 100 à 400 fois plus). Par contre le courant d'obscurité est plus important.

On observe une autre différence entre le phototransistor et la photodiode : la base du phototransistor est plus épaisse, ce qui entraîne une constante de temps plus importante et, donc une fréquence de coupure plus basse que celle des photodiodes. On peut éventuellement augmenter la fréquence de coupure en diminuant la photosensibilité en connectant la base de l'émetteur.



## 1. Définition d'un afficheur à 7 segments :

Comme son nom l'indique, l'afficheur 7 segments possède... 7 segments. Mais un segment c'est quoi au juste ? Et bien c'est une portion de l'afficheur, qui est allumée ou éteinte pour réaliser l'affichage. Cette portion n'est en fait rien d'autre qu'une LED qui au lieu d'être ronde comme d'habitude est plate et encastré dans un boîtier. On dénombre donc 8 portions en comptant le point de l'afficheur (mais il ne compte pas en tant que segment à part entière car il n'est pas toujours présent). Regardez à quoi ça ressemble :



**Figure 9 :** Afficheur à 7 segments

En général, un afficheur à 7 segments se programme sur 4 bits grâce à 4 entrées conformément à la table de vérités suivante :

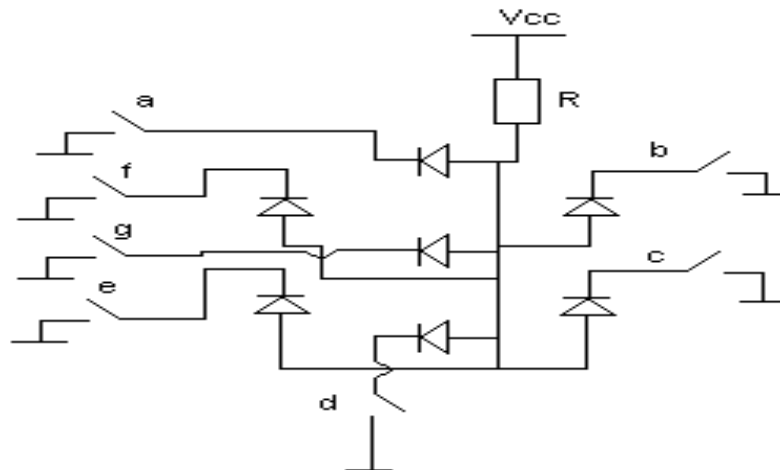
Affichage	Entrée 1	Entrée 2	Entrée 3	Entrée 4
0	0	0	0	0
1	0	0	0	1
2	0	0	1	0
3	0	0	1	1
4	0	1	0	0
5	0	1	0	1
6	0	1	1	0
7	0	1	1	1
8	1	0	0	0
9	1	0	0	1
A	1	0	1	0
B	1	0	1	1
C	1	1	0	0
D	1	1	0	1
E	1	1	1	0
F	1	1	1	1

Dans le cas d'un afficheur 7 segments commandé par 8 bits, la table de vérité donne (segment G correspondant à bit 7 et A à bit 1) :

Affichage	Bit 8	Bit 7	Bit 6	Bit 5	Bit 4	Bit 3	Bit 2	Bit 1	Hexadécimal
0	0	0	1	1	1	1	1	1	0x3F
1	0	0	0	0	0	1	1	0	0x06
2	0	1	0	1	1	0	1	1	0x5B
3	0	1	0	0	1	1	1	1	0x4F
4	0	1	1	0	0	1	1	0	0x66
5	0	1	1	0	1	1	0	1	0x6D
6	0	1	1	1	1	1	0	1	0x7D
7	0	0	0	0	0	1	1	1	0x07
8	0	1	1	1	1	1	1	1	0x7F
9	0	1	1	0	1	1	1	1	0x6F
A	0	1	1	1	0	1	1	1	0x77
B	0	1	1	1	1	1	0	0	0x7C
C	0	0	1	1	1	0	0	1	0x39
D	0	1	0	1	1	1	1	0	0x5E
E	0	1	1	1	1	0	0	1	0x79
F	0	1	1	1	0	0	0	1	0x71

## 2. Des LED, encore des LED :

Les LED, il y en a ! Entre 7 et 8 selon les modèles (c'est ce que je viens d'expliquer), voir beaucoup plus, mais on ne s'y attardera pas dessus. Voici un schéma vous présentant un modèle d'afficheur sans le point : [2]



**Figure 10:** schéma électrique interne d'un afficheur 7 segments anode commune

*Les interrupteurs a, b, c, d, e, f, g représentent les signaux pilotant chaque segments.*

Comme vous le voyez sur ce schéma, toutes les LED possèdent une broche commune, reliée entre elle. Selon que cette broche est la cathode ou l'anode on parlera d'afficheur à cathode commune ou... anode commune. Dans l'absolu, ils fonctionnent de la même façon, seule la manière de les brancher diffère (actif sur état bas ou sur état haut).

## 3. Cathode commune ou Anode commune :

Dans le cas d'un afficheur à cathode commune, toutes les cathodes sont reliées entre elles en un seul point lui-même connecté à la masse. Ensuite, chaque anode de chaque segment sera reliée à une broche de signal. Pour allumer chaque segment, le signal devra être une tension positive. En effet, si le signal est à 0, il n'y a pas de différence de potentiel entre les deux broches de la LED et donc elle ne s'allumera pas ! Si nous sommes dans le cas d'une anode commune, les anodes de toutes les LED sont reliées entre elles en un seul point qui sera connecté à l'alimentation. Les cathodes elles seront reliées une par une aux broches de signal.

#### 4. Choix de l'afficheur :

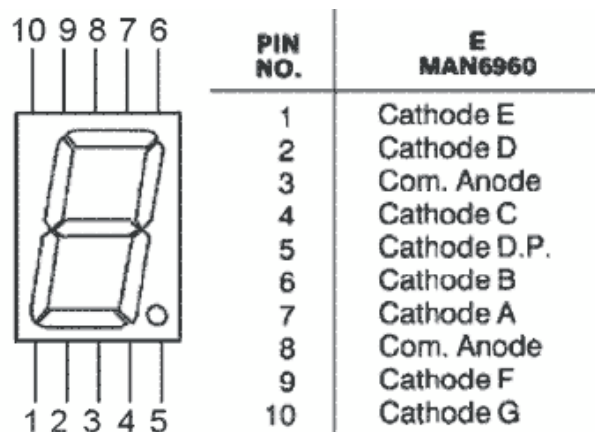
Pour la rédaction nous avons fait le choix d'utiliser des afficheurs à anode commune.

. Ainsi, dans le cas d'un afficheur à anode commune, les LED seront branchées d'un côté au +5V, et de l'autre côté aux broches de signaux. Ainsi, pour allumer un segment on mettra la broche de signal à 0 et on l'éteindra en mettant le signal à 1. On a toujours fait comme ça depuis le début.

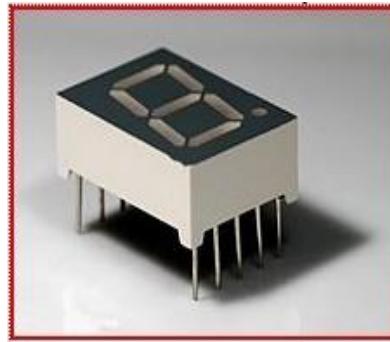
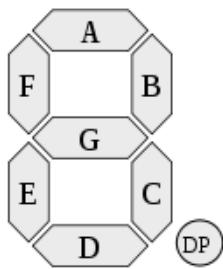
Nous allons maintenant voir comment brancher l'afficheur à anode commune.

#### 5. Présentation du boîtier :

Les afficheurs 7 segments se présentent sur un *boîtier* de type DIP 10. Le format DIP régie l'espacement entre les différentes broches du circuit intégré ainsi que d'autres contraintes (présence d'échangeur thermique etc...). Le chiffre 10 signifie qu'il possède 10 broches (5 de part et d'autre du boîtier). Voici une représentation de ce dernier (à gauche) :







Voici la signification des différentes broches :

1. LED de la cathode E.
2. LED de la cathode D.
3. Anode commune des LED.
4. LED de la cathode C.
5. (facultatif) le point décimal.
6. LED de la cathode B.
7. LED de la cathode A.
8. Anode commune des LED.
9. LED de la cathode F.
10. LED de la cathode G.

Pour allumer un segment c'est très simple, il suffit de le relier à la masse.

## **1. Les microcontrôleurs :**

### **1.1.Définition d'un microcontrôleur :**

Un microcontrôleur, est un composant électronique qui rassemble tous les éléments d'un "mini-ordinateur" et qui se présente sous la forme d'un circuit intégré. Un microcontrôleur permet de réaliser des systèmes et montages électroniques programmés. Cela veut dire que l'on pourra, avec le même montage, réaliser des fonctions très différentes qui dépendront du programme qui aura été programmé dans le microprocesseur. [3]

### **1.2.Les avantages du microcontrôleur :**

L'utilisation des microcontrôleurs pour les circuits programmables a plusieurs points forts. Il suffit pour s'en persuader, d'examiner la spectaculaire évolution de l'offre des fabricants de circuits intégrés en ce domaine depuis quelques années.

Nous allons voir que le nombre d'entre eux découle du simple sens.

- Tout d'abord, un microcontrôleur intègre dans un seul et même boîtier ce qui, avant nécessitait une dizaine d'éléments séparés. Il résulte donc une diminution évidente de l'encombrement de matériel et de circuit imprimé.
- Cette intégration a aussi comme conséquence immédiate de simplifier le tracé du circuit imprimé puisqu'il n'est plus nécessaire de véhiculer des bus d'adresses et de donnée d'un composant à un autre.
- L'augmentation de la fiabilité du système puisque, le nombre des composants diminuant, le nombre des connexions composants/supports ou composants/circuits imprimer diminue.
- Le microcontrôleur contribue à réduire les coûts à plusieurs niveaux :
  - Moins cher que les autres composants qu'il remplace.
  - Diminuer les coûts de main d'œuvre.
- Réalisation des applications non réalisables avec d'autres composants.

### **1.3.Contenu d'un microcontrôleur :**

Un circuit microcontrôleur doit contenir dans un seul boîtier tous Les éléments de bases qu'on verra par la suite. En effet, pour l'analyse des divers systèmes réalisés avant l'avènement des

microcontrôleurs, les fabricants des circuits intégrés ont affiné un peu la définition de ce qu'il fallait intégrer pour arriver à un schéma type analogue à la figure suivante : [3]

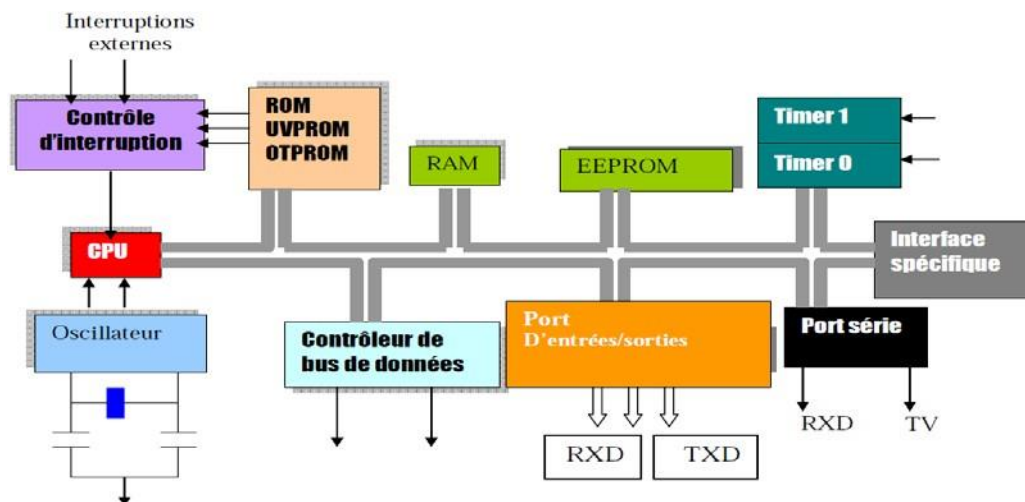


Figure 11 : Structure interne d'un microcontrôleur.

## 2. Les Pic :

### 2.1. Définition d'un PIC :

Un PIC (Programmable Interface Contrôler) est une unité de traitement de l'information de type microprocesseur à laquelle on a ajouté des périphériques internes permettant de faciliter l'interfaçage avec le monde extérieur sans nécessiter l'ajout de composants externes. Les PICs sont des composants dits RISC (Reduced Instructions Set Computer), ou encore composant à jeu d'instruction réduit. Le microcontrôleur se trouve, dans plusieurs appareils tels que : les téléphones portables, machines à laver, télévisions vidéos ... etc.

## 2.2. Les différentes familles de PIC :

Les PIC sont subdivisés en 3 grandes familles :

- La famille Base-Line, qui utilise des mots d'instructions de 12 bits.
- la famille Mid-Range, qui utilise des mots de 14 bits (et dont font partie les 16F84 et 16F876)
- la famille des 18Fxxx qui utilise des mots de 16 bits.

## 2.3. Structure d'un PIC :

Les PIC, au même titre que les microprocesseurs, sont composés essentiellement de registres ayant chacun une fonction bien définie. Les PIC possèdent également des périphériques intégrés, tels qu'une mémoire EEPROM, un timer, des ports d'entrées/ sorties ou bien encore un convertisseur analogique/numérique.

Selon le type de PIC utilisé, on retrouvera en interne un certain nombre de registres et périphériques possédant des caractéristiques différentes. Les différences de caractéristiques selon le PIC utilisé sont :

1. La taille de la RAM interne ;
2. La mémoire EEPROM intégrée ;
3. Le type de mémoire programme : FLASH, EPROM ou OTP et la taille de celle-ci.
4. Le timer intégré ;
5. Les convertisseurs analogique/numérique intégrés.

## 2.4. Structure minimale d'un PIC :

La structure minimale d'un PIC est constituée des éléments ci-dessous :

- Une mémoire de programme contient le code binaire correspondant aux instructions que doit exécuter le microcontrôleur. La capacité de cette mémoire est variable selon les PIC
- Une mémoire RAM sauvegarde temporairement des données. Sa capacité est aussi variable selon les PIC.

- Une Unité Arithmétique et Logique (UAL ou ALU en anglais) est chargée d'effectuer. Toutes les opérations arithmétiques de base (addition, soustraction, etc.) ainsi que les opérations logiques de base (ET, OU logique, etc....).
- Des ports d'entrées/sorties permettent de dialoguer avec l'extérieur du microcontrôleur, par exemple pour prendre en compte l'état d'un interrupteur (entrée logique), ou encore pour commander un relais (sortie logique).
- Un registre compteur de programme (CP ou PC en anglais), est chargé de pointer l'adresse mémoire courante contenant l'instruction à réaliser par le microcontrôleur. Le contenu du registre PC évolue selon le pas de programme.
- Un registre pointeur de pile (PP ou SP en anglais) est essentiellement utilisé lorsque l'on réalise un sous-programme. Le pointeur de pile est chargé de mémoriser l'adresse courante que contient le compteur de programme avant le saut à l'adresse du sous-programme. Lorsque le sous-programme est terminé, le pointeur restitue l'adresse sauvegardée vers le compteur de programme.
- Un registre d'instruction contient tous les codes binaires correspondant aux instructions à réaliser par le microcontrôleur.
- Un registre d'état est en relation avec l'UAL et permet de tester le résultat de la dernière opération effectuée par le microcontrôleur. Selon la dernière opération effectuée, des bits sont positionnés dans le registre d'état et ceux-ci peuvent être testés à l'aide d'une instruction de branchement pour effectuer des sauts conditionnels.
- Une horloge système permet de cadencer tous les échanges internes ou externes au microcontrôleur.

La famille des Pics est subdivisée en 3 grandes familles : La famille Base-Line, qui utilise des mots d'instructions de 12 bits, la famille Mid-Range, qui utilise des mots de 14 bits, et la famille High-End, qui utilise des mots de 16 bits.

### **2.5. Identification d'un PIC :**

Pour identifier un PIC, nous utilisons simplement son numéro : les 2 premiers chiffres indiquent la catégorie du PIC, **16** indique un PIC Mid-Range, **18** indique PIC High-Range. Vient ensuite parfois une lettre **L** : Celle-ci indique que le PIC

peut fonctionner avec une plage de tension beaucoup plus tolérante. Ensuite, nous trouvons : **C** indique que la mémoire programme est une EPROM ou plus rarement une EEPROM, **CR** pour indiquer une mémoire de type ROM ou **F** pour indiquer une mémoire de type *FLASH*.

À ce niveau, on rappelle que seule une mémoire FLASH ou EEPROM est susceptible d'être effacée.

Finalement nous trouvons sur les boîtiers le suffixe « -XX » dans lequel XX représente la fréquence d'horloge maximale que le PIC peut recevoir. Par exemple -04 pour un 4MHz.

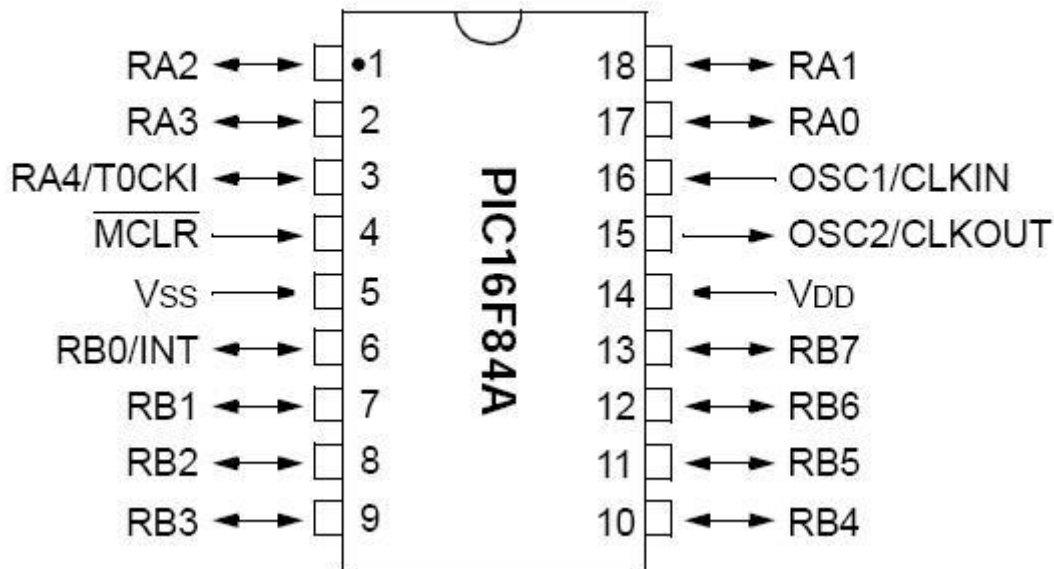
Notons dès à présent que les PICs sont des composants STATIQUES, c'est à dire que la fréquence d'horloge peut être abaissée jusqu'à l'arrêt complet sans perte de données et sans dysfonctionnement.

### 3. Le microcontrôleur pic 16F84A :

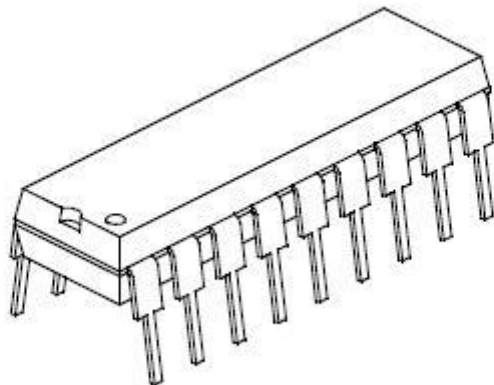
#### 3.1. Brochage :

- Le 16F84A est un circuit intégré de 18 broches, que l'on peut trouver dans un boîtier PDIP. [3]

#### PDIP



18-Lead Plastic Dual In-line (P) – 300 mil (PDIP)



**Figure 12:** Brochage du PIC 16F84A

- Le 16F84A possède 13 entrées/sorties (5 dans le port A et 8 dans le port B).

Chaque entrée/sortie est configurable individuellement (en entrée ou bien en sortie).

On peut par exemple configurer les broches RB0, RA2 et RA3 en entrée et les broches RB1, RB2, RB3, RA0 et RA1 en sortie.

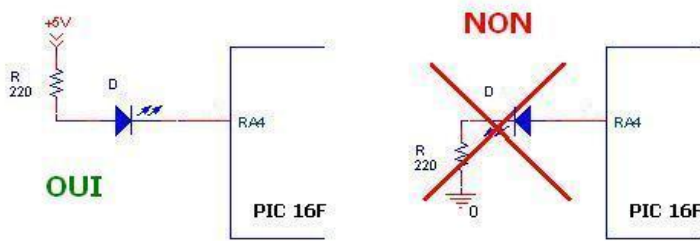
Le choix de la configuration des entrées/sorties non utilisées n'a évidemment aucune importance.

○ **Cas particulier de la broche RA4 configurée en sortie**

La broche RA4 possède **une sortie de type drain ouvert**.

Cela veut dire qu'elle ne peut pas fournir de courant.

Par contre, elle peut en consommer :



- VSS, VDD : Alimentation
  - OSC1,2 : Horloge
  - RA0-4 : Port A
  - RB0-7 : Port B
  - T0CKL : Entrée de comptage
  - INT : Entrée d'interruption
  - MCLR : Reset : 0V
- Choix du mode programmation : 12V - 14V  
Execution : 4.5V - 5.5V



### 3.2. Organisation de la mémoire

Le PIC contient de la mémoire de programme et de la mémoire de données. La structure Harvard des PIC fournit un accès séparé à chacune. Ainsi, un accès aux deux est possible pendant le même cycle machine.

#### 3.2.1 Mémoire de programme

C'est elle qui contient le programme à exécuter. Ce dernier est téléchargé par liaison série. La Figure 2 montre l'organisation de cette mémoire. Elle contient 1k "mots" de 14 bits dans le cas du PIC 16F84, même si le compteur de programme (PC) de 13 bits peut en adresser 8k. Il faut se méfier des adresses images ! L'adresse 0000h contient le vecteur du reset, l'adresse 0004h l'unique vecteur d'interruption du PIC.

La pile contient 8 valeurs. Comme le compteur de programme, elle n'a pas d'adresse dans la plage de mémoire. Ce sont des zones réservées par le système.

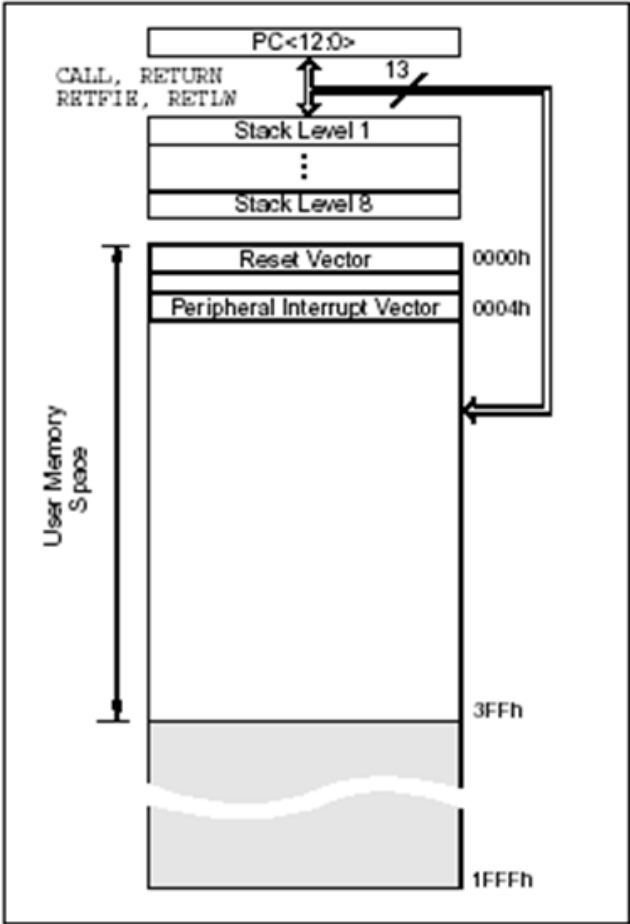


Figure 13 : Organisation de la mémoire de programme et de la pile

3.2.2. Mémoire de données : [3]

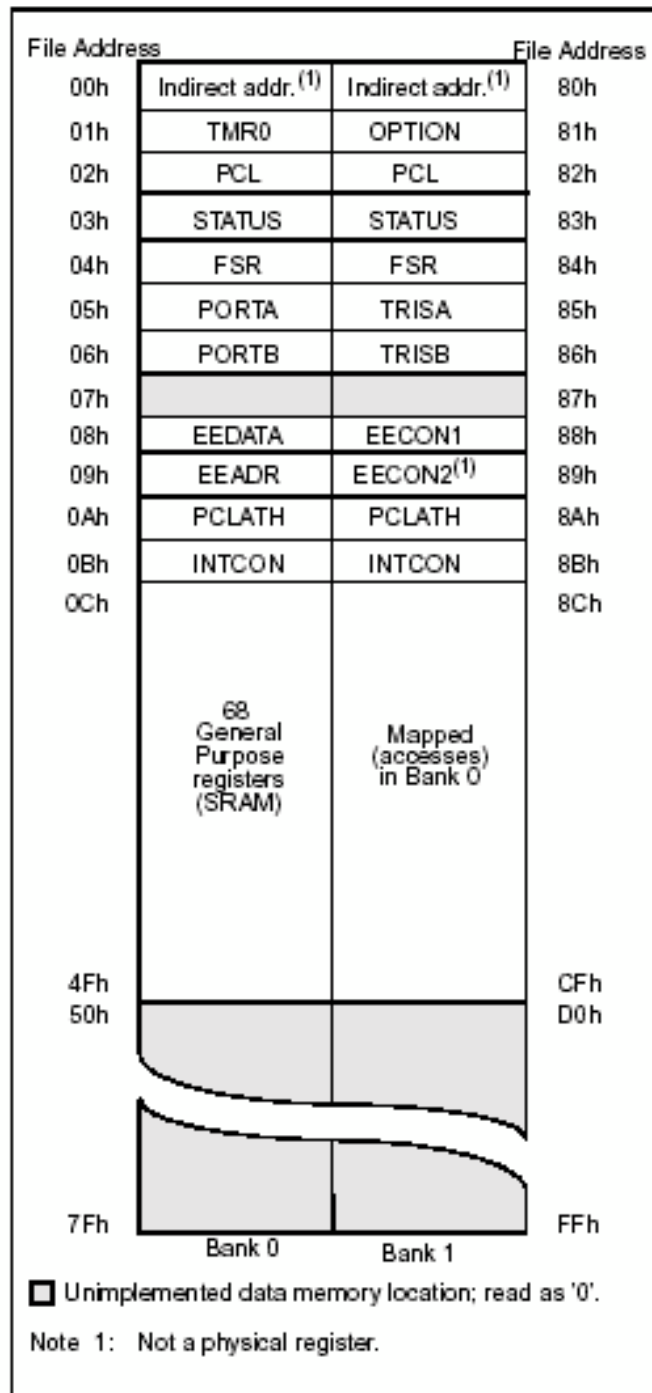


Figure14 : Organisation de la mémoire de données.

Elle se décompose en deux parties de RAM (Figure 3) et une zone EEPROM. La première contient les SFRs (Special Function Registers) qui permettent de contrôler les opérations sur le circuit. La seconde contient des registres généraux, libres pour l'utilisateur. La dernière contient 64 octets.

Comme nous le verrons dans le paragraphe IV, les instructions orientées octets ou bits contiennent une adresse sur 7 bits pour désigner l'octet avec lequel l'instruction doit travailler. D'après la Figure 3, l'accès au registre TRISA d'adresse 85h, par exemple, est impossible avec une adresse sur 7 bits. C'est pourquoi le constructeur a défini deux banques. Le bit RP0 du registre d'état (STATUS.5) permet de choisir entre les deux. Ainsi, une adresse sur 8 bits est composée de RP0 en poids fort et des 7 bits provenant de l'instruction à exécuter.

### **3.2.3. Mémoire EEPROM :**

Le PIC 16F84A dispose de **64** octets (64 x 8 bits) de mémoire EEPROM.

L'EEPROM (Electrically Erasable Programmable Read Only Memory)

Le PIC possède une zone EEPROM de 64 octets accessibles en lecture et en écriture par le programme. On peut y sauvegarder des valeurs, qui seront conservées même si l'alimentation est éteinte, et les récupérer lors de la mise sous tension. Leur accès est spécifique et requiert l'utilisation de registres dédiés. La lecture et l'écriture ne peut s'exécuter que selon des séquences particulières. **[3]**

### **3.3. Architecture générale**

La Figure 4 présente l'architecture générale du circuit. Il est constitué des éléments suivants :

- un système d'initialisation à la mise sous tension (power-up timer, ...)
- un système de génération d'horloge à partir du quartz externe (timing génération)
- une unité arithmétique et logique (ALU)
- une mémoire flash de programme de 1k "mots" de 14 bits (III.1 - XII)

- un compteur de programme (program counter) et une pile (stack)
- un bus spécifique pour le programme (program bus)
- un registre contenant le code de l'instruction à exécuter
- un bus spécifique pour les données (data bus)
- une mémoire RAM contenant
- les SFR
- 68 octets de données
- une mémoire EEPROM de 64 octets de données
- 2 ports d'entrées/sorties
- un compteur (timer)
- un chien de garde (watchdog)

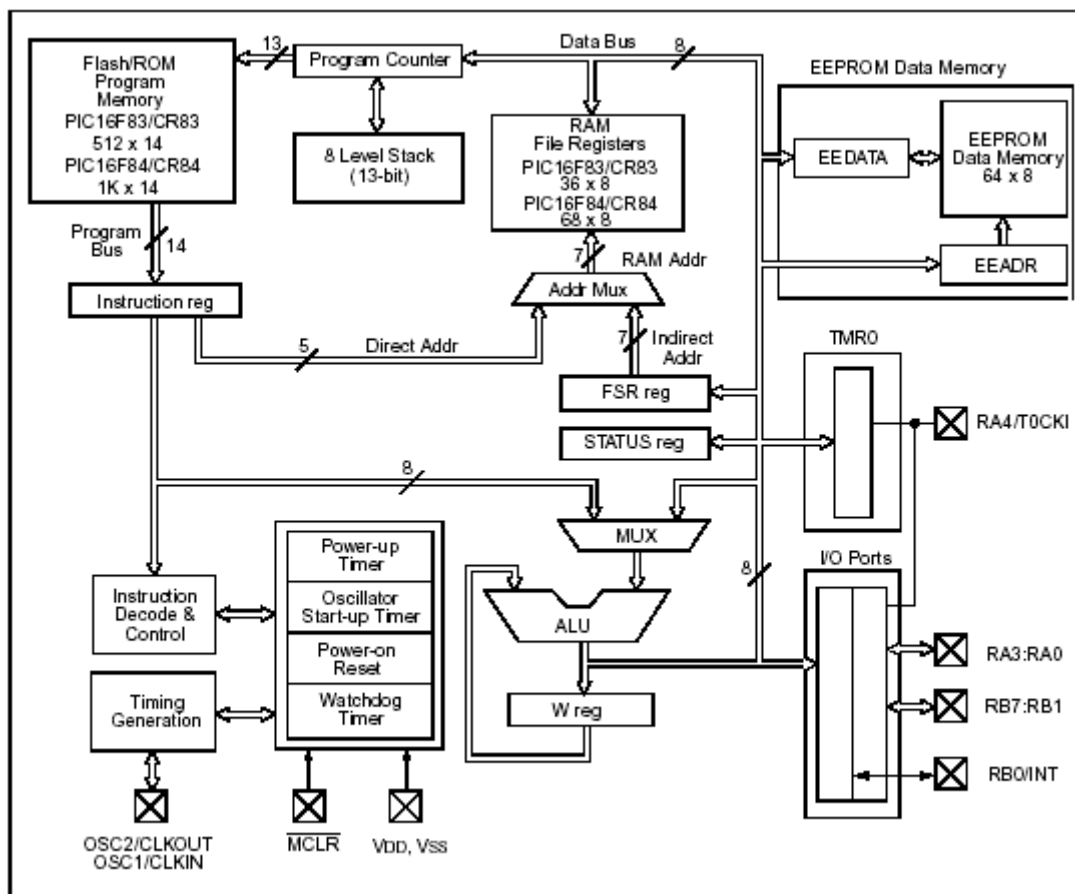


Figure 15 : Architecture générale du PIC 16F8X. [3]







## 1. schéma synoptique :

Commençons d'abord par donner le schéma synoptique de notre circuit de mesure de distance rectiligne (décamètre électronique) à base d'une souris à bille.

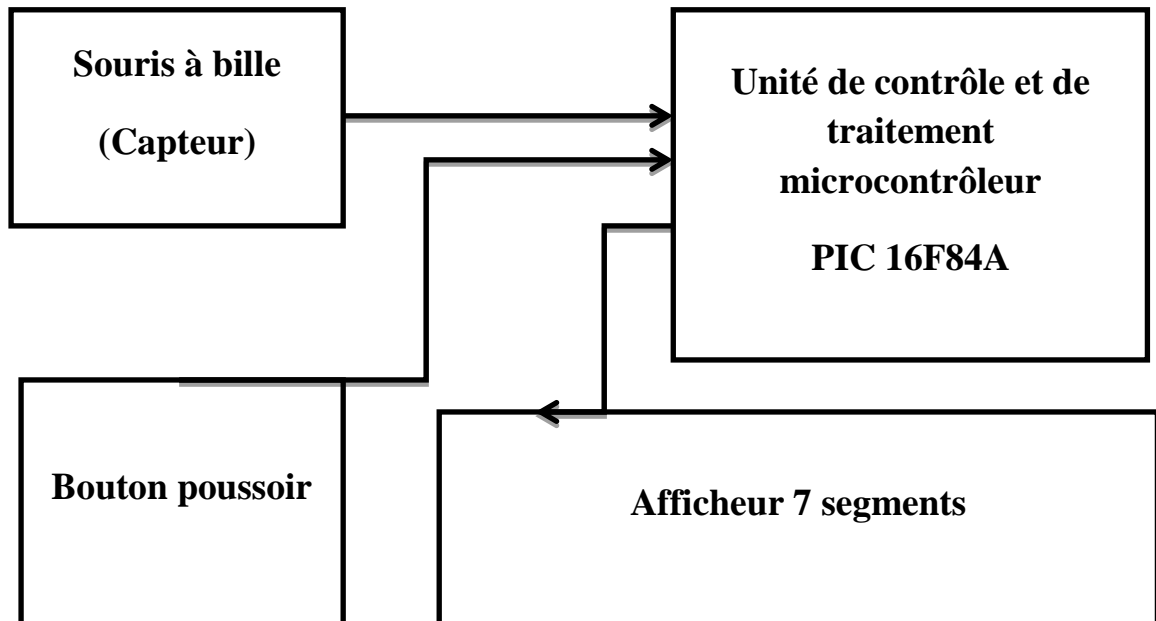


Figure 16 : schéma synoptique

En effet, on trouve :

- l'unité de traitement et de contrôle des données qui est le microcontrôleur (PIC 16F84A).
- Un afficheur de 7SEGMENTS pour afficher les données.
- 1 Bouton poussoir pour démarrer la mesure et l'arrêter.
- Une souris à bille pour faire le contact direct avec la distance à mesurer (partie capteur du circuit).

## 2. fonctionnement et branchement de la souris :

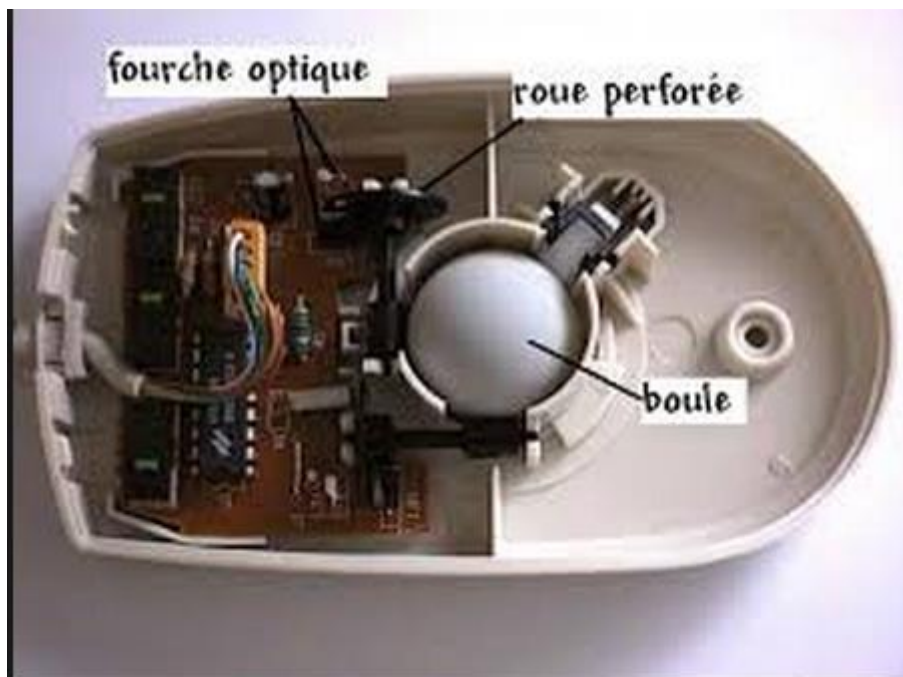
On a utilisé la souris à bille parce qu'elle nous réserve un fonctionnement meilleur lors de la mesure,

-le contact avec la partie à mesure.

-le glissement facile sur la surface à mesurer.

-la compatibilité de son circuit de détection infrarouge avec le microcontrôleur.

### 2.1. Démonstration et fonctionnement de la souris :



**Figure 17** : image de l'intérieure d'une souris à bille.

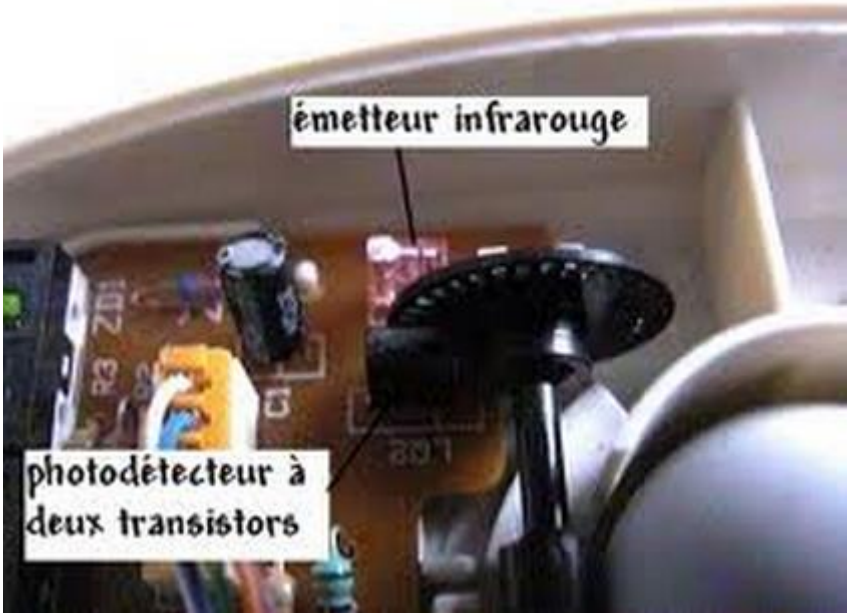


Figure 18 : image du circuit de détection infrarouge.

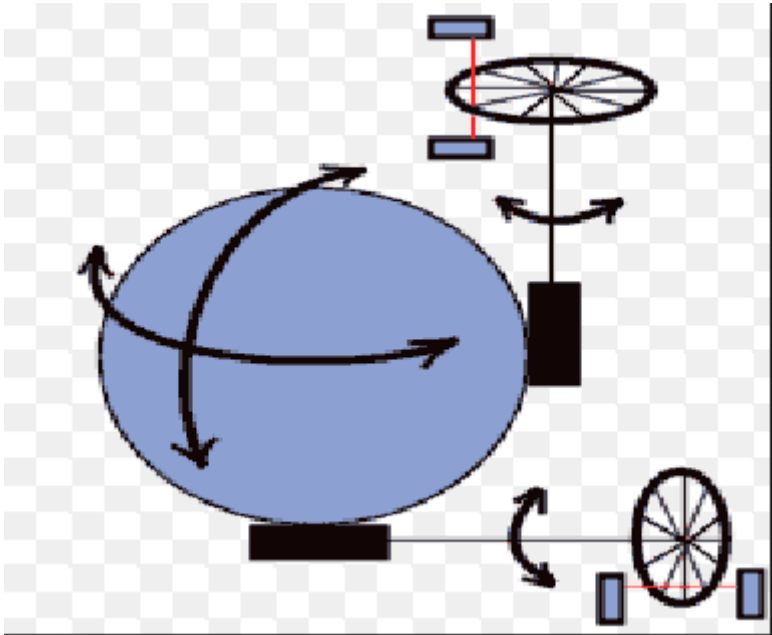
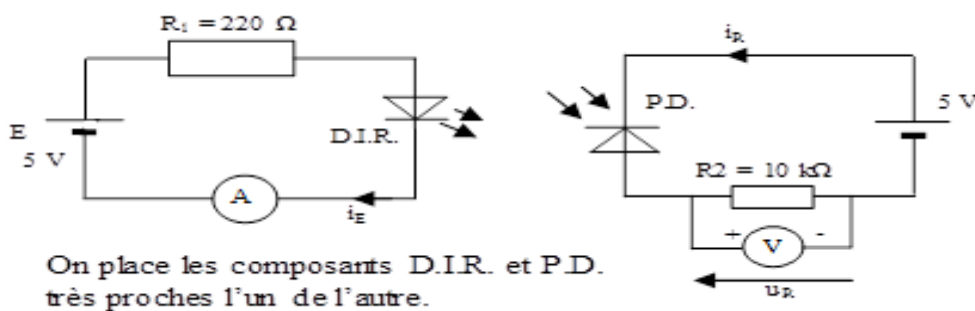


Figure 19 : principe de mesure de la distance.

D'après l'analyse des figures précédentes (figure 17 , figure 18, figure 19) on a compris que quand la bille principale de la souris glisse sur une surface à mesurer , sa rotation fait tourner l'axe d'une roue perforée.

ça veut dire que la photodiode receptrice resoit les rayons de la lumiere emise par la diode emettrice (infrarouge).



**Figure 20** : montage pour le signal de sortie IR.

### 3. simulation de circuit par ISIS :

Avant de passer à la réalisation pratique de notre système nous avons eu recours à la simulation des différentes parties du système.

Pour cela on a utilisé le logiciel ISIS qui est un très bon logiciel de simulation en électronique.

ISIS est un éditeur de schémas qui intègre un simulateur analogique, logique ou mixte. Toutes les opérations se passent dans cet environnement, aussi bien la configuration des différentes sources que le placement des sondes et le tracé des courbes.

La simulation permet d'ajuster et de modifier le circuit comme si on manipulait un montage réel. Ceci permet d'accélérer le prototypage et de réduire son coût.

Il faut toujours prendre en considération que les résultats obtenus de la simulation sont un peu différents de celles du monde réel, et ce dépend de la précision des modèles SPICE1 des Composants et de la complication des montages.

Simulation du programme

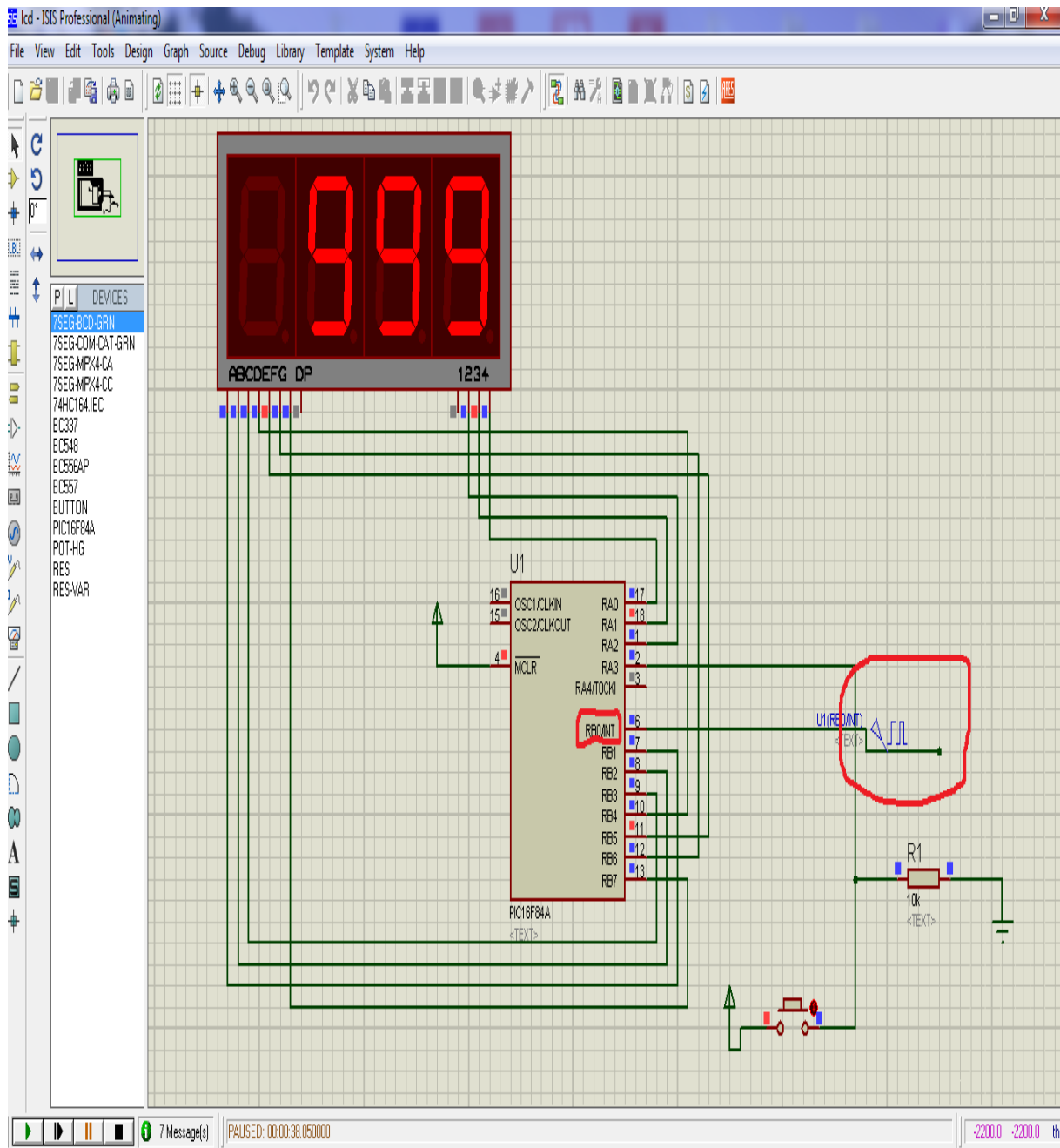
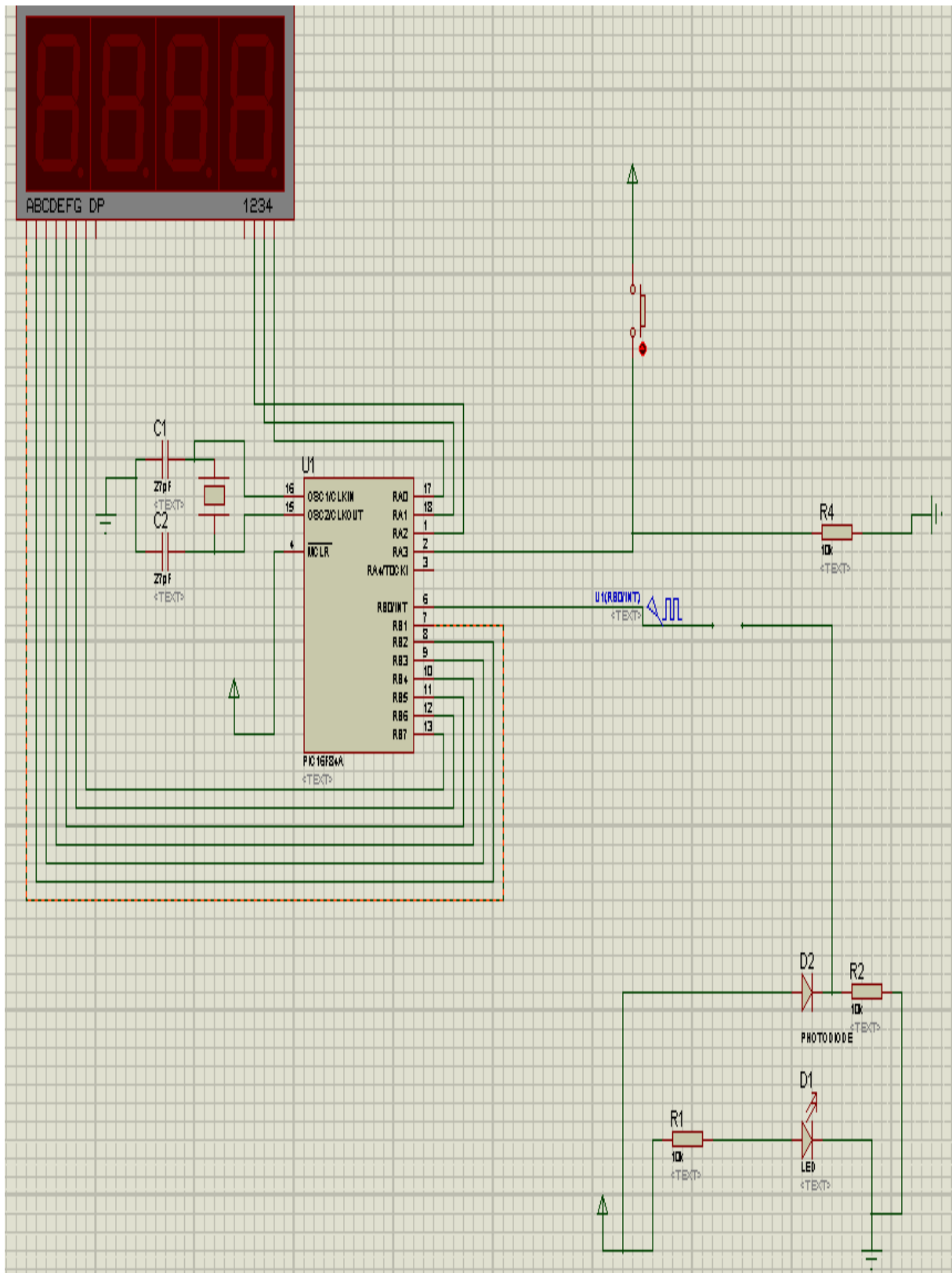


Figure 21: Fenêtre du logiciel de simulation Porteuse ISIS.

Création du circuit électrique



**Figure 22:** circuit électrique complet réalisé sur une Fenêtre du logiciel **Porteuse ISIS**.

4. création du circuit imprimé :

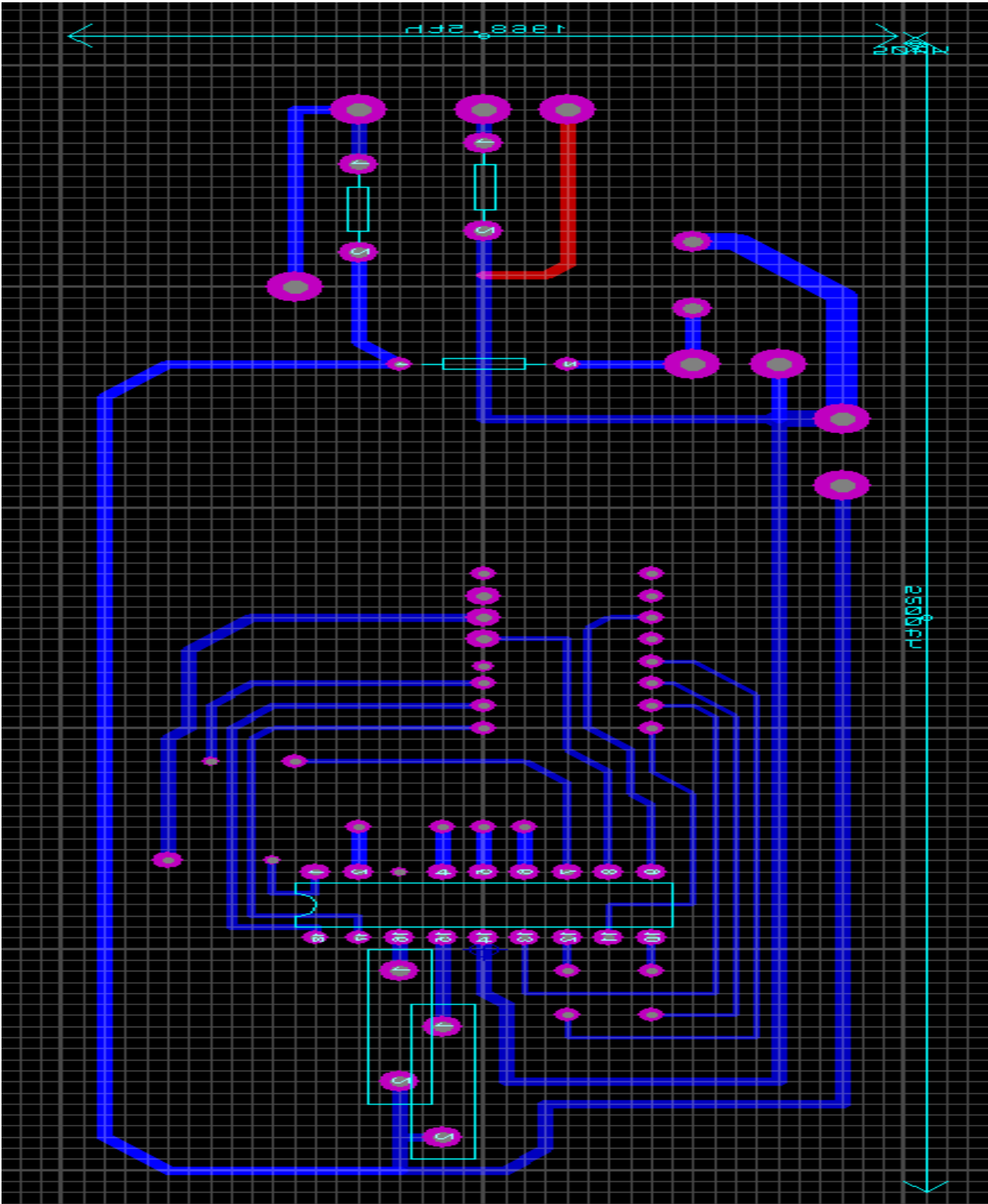


Figure 23 : Fenêtre du logiciel ARES professionnel.



## 5. Programmation du PIC 16F84A :

On a utilisé pour programmer le pic16f84a le logiciel de programmation

Le (MICRO PASCAL COMPILER FOR PIC)

### 5.1 Le programme :

```
• program memoireprog;
• var x,y,di,ce :byte;
•     m,tt:word;
• const chiffre:array[10]of byte =($c0,$f9,$a4,$b0,$99,$92,$82,$f8,$80,$90);
5
• procedure interrupt;
•     begin
8     if x=1 then
•         begin y:=y+1;
10             if y=36 then
•                 begin
•                     m:=m+1;
•                     y:=0;
•
15                 tt:=m;
•                     ce:=tt div 100; tt:= tt-(ce*100);
•                     di:=tt div 10; tt:= tt-(di*10);
•
•                 end; //portb:=(chiffre[m] shl 1); end;
20 //intcon.intf:=0;
•
•     end;
•     intcon.intf:=0;
• end;
25 begin
• trisa:=%11000;
•
• trisb:=%00000001;
• porta:=%11111;
30
• portb:=(c0 shl 1);
• y:=0;
```

```
• x:=0;
• m:=0;
35 intcon.gie:=1 ;
• intcon.inte:=1 ;
•
•
•
40 repeat
• if button (porta,3,100,1) then x:=x+1;
• if x=2 then x:=0;
•
• portb:=(chiffre[tt] shl 1);
45 setbit (porta,0);
• delay_us(5000);
• clearbit(porta,0);
• //delay_us(2000);
•
50 portb:=(chiffre[di] shl 1);
• setbit (porta,1);
• delay_us(5000);
• clearbit(porta,1);
• //delay_us(200);
55
• portb:=(chiffre[ce] shl 1);
• setbit (porta,2);
• delay_us(5000);
• clearbit(porta,2);
60 //delay_us(50000);
•
• until 0;
```





### 1. Conclusion générale :

La réalisation de ce projet nous a énormément appris, autant au niveau de l'électronique, de la programmation des microcontrôleurs (programmation embarquée). Nous avons aussi appris des nouvelles connaissances au niveau de l'importance de la mesure et la gestion du temps et des équipements.

Ce travail reste, comme toute œuvre humaine, incomplet et perfectible, nous recommandons d'en améliorer la conception et pour cela nous proposons ci-dessous des améliorations pour les futurs développements :

- crée un système mécanique plus performant pour précise le contact avec le milieu de la mesure.
- Facilite le déplacement de l'appareil avec une alimentation intégré à base d'une batterie rechargeable ou une pile.
- Augmenter la précision au lors de millimètre.
- Augmenter la possibilité de affiche des valeur de mesure plus longue en utilisant un autre microcontrôleur qui a plus de patte pour contrôles plus d afficheur 7 segment.

Les améliorations qu'on peut apporter à notre travail sont énormes et peuvent varier Selon le type d'application qu'on souhaite.

## 2. Annexes :

### ❖ Liste des composants :

- **R1, R2** : 10 kilos ohm.
- **R3** : 1 kilo ohm.
  
- **C1, C2** : 27 pico farad.
  
- **Quartz** : 4MHZ.
  
- **D.I.R** : diode émettrice I.R.
- **P.D** : photodiode.
  
- **1 Bouton Poussoir**.
  
- **4 afficheur 7 segment**.
  
- **PIC16F84A**.

## 3. Indexe des figures :

### Chapitre 1 : Etude des émetteurs et détecteur de lumière

Figure 1 : Symbole de la LED.....	1
Figure 2 : fonctionnement de la LED.....	2
Figure 3 : spectre d'émission de la LED .....	2
Figure 4 : diagramme de rayonnement .....	4
Figure 5 : polarisation de la LED .....	5
Figure 6 : Caractéristique $I_F - V_F$ .....	6
Figure 7.a : symbole d'une photodiode .....	7
Figure 7.b : Phototransistor .....	7
Figure 8 : structure d'une photodiode .....	9

### Chapitre 2 : Afficheur 7 segments

Figure 9 : Afficheur à 7 segments .....	12
Figure 10 : schéma électrique interne d'un afficheur 7 segments anode commune.....	14

### Chapitre 3 : généralité sur les microcontrôleurs PIC

Figure 11 : Structure interne d'un microcontrôleur. ....	18
Figure 12 : Brochage du PIC 16F84A .....	22
Figure 13 : Organisation de la mémoire de programme et de la pile .....	25
Figure 14 : Organisation de la mémoire de données.....	26
Figure 15 : : Architecture générale du PIC 16F8X.....	29

## Chapitre 4 : Etude pratique

Figure 16 : schéma synoptique. ....	30
Figure 17 : image de l'intérieure d'une souris à bille.....	31
Figure 18 : image du circuit de détection infrarouge.....	32
Figure 19 : principe de mesure de la distance.....	32
Figure 20 : montage pour le signal de sortie IR.....	33
Figure 21 : Fenêtre du logiciel de simulation Porteuse ISIS.....	35
Figure 22: circuit électrique complet réalisé sur une Fenêtre du logiciel Porteuse ISIS.....	36
Figure 23 : Fenêtre du logiciel ARES professionnel.....	37



### Bibliographie :

- [1] <http://sciences-physiques.ac-dijon.fr/documents/lycee/tp/2mpitelecommande/telecommande.php>
- [1] <http://forums.futura-sciences.com/electronique/608453-exo-emetteur-recepteur-infrarouge-basique.html>
- [2] P.F.E : Conception et réalisation d'un enregistreur de données  
Réalisé par: Alibi Elmehdi Jawadi Sami.
- [2] [http://fr.wikipedia.org/wiki/Afficheur\\_7segments](http://fr.wikipedia.org/wiki/Afficheur_7segments)
- [3] [http : // www.Microchip .fr](http://www.Microchip.fr) .pdf.
- [3] Lycée Jacquard : "MPLAB" -  
[http://ejacquard.free.fr/dossier\\_lycee/Pic/cours\\_pic.htm](http://ejacquard.free.fr/dossier_lycee/Pic/cours_pic.htm)