



جامعة أبو بكر بلقايد - تلمسان

Université Abou Bakr Belkaïd de Tlemcen

Faculté de Technologie

Département de Génie Biomédical

**MEMOIRE DE PROJET DE FIN D'ETUDES**

pour l'obtention du Diplôme de

**MASTER en GENIE BIOMEDICAL**

**Spécialité : Instrumentation Biomédicale**

Présenté par : **BENNAOUM Meriem**

---

**MESURE INDIRECTE DE LA TENSION  
ARTERIELLE A TRAVERS LES SIGNAUX ECG  
PCG ET PPG**

---

**Soutenu le 17 SEPTEMBRE 2017 devant le Jury**

Mme	BAAKEK Y.N	<i>MAA</i>	Université de Tlemcen	Présidente
Mr	DIB Nabil	<i>MCB</i>	Université de Tlemcen	Encadreur
Mme	HABIBES Naïma	<i>MAA</i>	Université de Tlemcen	Examinatrice

**Année universitaire 2017-2018**

# *DEDICACES*

*Je dédie cette thèse à ...*

## **A mon très cher père Mr ABOU BAKR SADIK**

Affable, honorable, aimable : Tu représentes pour moi le symbole de la bonté par excellence, la source de tendresse et l'exemple du dévouement qui n'a pas cessé de m'encourager et de prier pour moi.

Ta prière et ta bénédiction m'ont été d'un grand secours pour mener à bien mes études.

Aucun dédicace ne saurait être assez éloquente pour exprimer ce que tu mérites pour tous les sacrifices que tu n'as cessé de me donner depuis ma naissance, durant mon enfance et même à l'âge adulte.

Tu as fait plus qu'un père puisse faire pour que ses enfants suivent le bon chemin dans leur vie et leurs études.

Je te dédie ce travail en témoignage de mon profond amour. Puisse Dieu, le tout puissant, te préserver et t'accorder santé, longue vie et bonheur.

## ***A ma très chère et douce mère***

Aucune dédicace ne saurait exprimer mon respect, mon amour éternel et ma considération pour les sacrifices que vous avez consenti pour mon instruction et mon bien être.

Je vous remercie pour tout le soutien et l'amour que vous me portez depuis mon enfance et j'espère que votre bénédiction m'accompagne toujours.

Que ce modeste travail soit l'exaucement de vos vœux tant formulés, le fruit de vos innombrables sacrifices. Puisse Dieu, le Très Haut, vous accorder santé, bonheur et longue vie

**A mes très chers frères: Abd allah, Brahim et Ayoub**

**A mes Très chères sœurs : Khadidja et Fatima**

**A mes chers neveux : Baby et Abd illeh**

**A ma chère adorables nièce : Djihane**

***A mes meilleures amies***

*Hanane, thinhinene, Imene, Ibtissem, Manel, Nesrine, chahrazed*

*Je ne peux trouver les mots justes et sincères pour vous exprimer mon affection et mes pensées, vous êtes pour moi des sœurs et des amis sur qui je peux compter.*

*En témoignage de l'amitié qui nous uni et des souvenirs de tous les moments que nous avons passé ensemble, je vous dédie ce travail et je vous souhaite une vie pleine de santé et de bonheur.*

A tous mes amis (e), la promotion 2eme année Master **I.N.B.**

***Meriem***

# Remerciements

Tout d'abord, je tiens à remercier Dieu, De nous avoir donné la santé, la volonté et la patience pour mener à terme notre formation de master et pouvoir réaliser ce travail de recherche.

Je tiens à exprimer nos profonds remerciements à mon encadreur M. Dib Nabil

Pour l'honneur qui m'a fait d'accepter de m'encadrer dans la Réalisation de ce travail, Pour leurs conseils qui nous ont été d'une très grande utilité, pour sa disponibilité, ses critiques et ses propositions qui ont permis la finalisation et la validation de ce travail.

Je tiens à gratifier aussi les membres de jury pour l'intérêt qu'elles ont porté à notre Recherche en acceptant d'examiner notre travail Mme N.HABIBES ET Mme BAAKAK Y.N.

Nous tenons à adresser nos vifs remerciements à nos parents pour leur soutien, leur Patience et leurs encouragements tout au long de notre parcours universitaire. Qu'ils Trouvent dans ces mots les meilleures expressions de remerciement et du respect du monde.

Un remerciement particulier à BENKHALED Hanane, KEMAMINE Nesrine et BOUALEM Houria , ELHOCINE Chahrazed pour leurs aide, leurs écoute, leurs encouragement, et surtout pour leurs présence dans les moments difficiles.

Enfin, on adresse nos sincères sentiments de gratitude et de reconnaissance à toutes les personnes qui ont participé de près ou de loin à la réalisation de ce travail.

Je tiens à remercier nos chers enseignants ainsi que mes collègues de l'instrumentation biomédicale.

# *Table des matières*

**Dédicace**

**Remerciement**

**Table des matières**

**Liste des figures**

**Liste des tableaux**

**Glossaire**

**INTRODUCTION**

**GENERALE .....1**

**Chapitre I : .....4**

**Généralités et le système cardiovasculaire : .....4**

1. Anatomie du cœur : ..... 4

1.1. Le cœur : ..... 4

1.1.2. La configuration interne du cœur : ..... 4

1.1.2.1. Les cavités droites : ..... 5

1.1.2.2. Les cavités gauches : ..... 5

1.2. Le système de conduction : ..... 5

1.3. Les vaisseaux : ..... 6

1.4. Le système lymphatique : ..... 7

1.5. Le débit cardiaque : ..... 7

1.6. Le volume d'éjection : ..... 7

2. La circulation sanguine : ..... 7

3. Le signal ECG : ..... 9

3.1. L'électrocardiogramme : ..... 9

3.2. Technique d'enregistrement d'ECG : ..... 9

4. Le signal PCG: (16)..... 10

4.1. La phonocardiographie : ..... 11

4.2. Techniques : ..... 11

4.3. Auscultation cardiaque : ..... 11

4.4. Foyers d'auscultation :	11
5.le signal PPG :	12
5.1. Principe de la photoplethysmographie :	13
6. Mesure de la pression artérielle :	13
6.1. La physiologie de la pression sanguine :	13
6.2. La pression artérielle systolique :	14
6.3. La pression artérielle diastolique :	14
6.4. La pression artérielle moyenne :	14
6.5. La pression artérielle pulsée :	15
6.6. L'hypertension artérielle (HTA) :	16
6.7. Technique de mesure :	16
6.7.1. Les méthodes directes: (19) :	16
6.7.1.1. Senseur extravasculaire :	16
6.7.2. Les méthodes indirectes: (20) :	17
6.7.2.1. Méthode auscultatoire :	17
6.7.2.2. Méthode oscillométrique :	18
6.7.2.3. La tonométrie artérielle :	18
6.7.2.4. La vitesse de l'onde de pouls :	18
6.7.2.5. Méthode pléthysmographique :	19
Conclusion.....	20
<b>Chapitre II :</b>	<b>21</b>
<b>Etude théorique du système d'acquisition. ....</b>	<b>21</b>
INTRODUCTION :	21
1. Schéma bloc générale de la mesure de tension artérielle :	21
2. Acquisition du signal ECG :	22
2.1. Les électrodes :	22
2.2. Circuit d'amplification :	23
2.2.1. Avec Amplificateur d'instrumentation AD620:	23
2.2.2. Avec Amplificateur opérationnel MUA 741 :	24
2.3. Circuit de filtrage :	24
2.3.1. Filtres passe-haut actif	25
2.3.2. Filtre passe-bas passif	25
3. Acquisition du signal PCG :	27

3.1. Circuit d'amplification :	28
3.2. Circuit de filtrage :	28
Remarque : Le signal PCG n'est pas correctement détecté à cause des bruits présents dans la salle et aussi mal fonctionnement de circuit réalisé. ....	
4. Acquisition du signal PPG :	31
4.1. Capteur PPG :	31
4.1.1. Circuit d'émission :	31
4.1.2. Circuit de réception :	32
4.2. Circuit de filtrage :	32
4.2.1. Filtre passe Haut :	32
4.3. Circuit d'amplification :	33
Conclusion :	36
<b>CHAPITRE III :</b>	<b>37</b>
<b>Acquisition des signaux, mesures et interprétations des résultats. ....</b>	<b>37</b>
INTRODUCTION :	37
1. La carte Arduino :	37
1.2. Le but et l'utilité :	37
1.3. Application :	37
1.4. Description d'une carte arduino :	39
1.5. Le langage Arduino :	39
1.6. La technologie Arduino :	39
1.7. Les caractéristiques :	39
1.8. Le principe de fonctionnement :	40
1.9. Logiciel de programmation Arduino :	40
1.10. La structure d'un programme :	41
Conclusion :	43
<b>Conclusion Generale :</b>	<b>44</b>
<b>Bibliographie</b>	
<b>Resume</b>	

## Liste des Figures :

**Figure 1.1.** Vue antérieure du cœur humain, les grosses flèches montrent la direction flux du sang dans les cavités cardiaques

**Figure 1.2.** La circulation sanguine du corps humain

**Figure 1.3.** La forme du Signal ECG

**La figure 1.4.** Les bruits cardiaques

**La figure 1.5.** Les foyers d'auscultation et la forme du signal PCG.

**La figure 1.6.** La forme du signal PPG

**Figure 1.7.** Le principe Emission/Réception

**Figure 1.8.** Mesure du PA à travers la méthode auscultatoire.

**Figure 1.9.** Temps de transit de l'onde de pouls mesuré entre deux points A et B

**Figure 2.1.** Schéma bloc du système d'acquisition de la pression artérielle.

**Figure 2.2.** Schéma bloc du signal ECG.

**Figure 2.3.** Type de l'électrode utilisée.

**Figure 2.4** Amplificateur d'instrumentation AD620.

**Figure 2.5** étage d'amplificateur à base de l'AD620.

**Figure 2.6.** Filtre passe-haut actif.

**Figure 2.7.** Filtre passe bas passif.

**Figure 2.8.** Schéma électrique de la mise en forme du signal ECG.

**Figure 2.9.** Circuit imprimé de mise en forme du signal ECG.

**Figure 2.10.** La carte réalisée

**Figure 2.11.** Le schéma bloc du circuit de détection du PCG.

**Figure 2.12.** Amplificateur non-inverseur

**Figure 2.13.** Filtre passe bas actif.

**Figure 2.14.** Filtre passe haut passif.

**Figure 2.15.** Le schéma électrique du circuit de détection du PCG.

**Figure 2.16.** Le circuit imprimé de mise en forme du signal PCG.

**Figure 2.17.** La carte réalisée

**Figure 2.18.** Schéma bloc du signal PPG.



**Figure 2.19.** Le circuit d'émission et réception

**Figure 2.20.** Schéma d'un filtre passe haut actif

**Figure 2.21.** Schéma d'un filtre passe haut actif

**Figure 2.22.** Le circuit d'un amplificateur non-inverseur

**Figure 2.23.** Schéma électrique de la mise en forme du signal PPG.

**Figure 2.24.** Schéma circuit imprimé de la mise en forme du signal PPG.

**Figure 2.25.** La carte réalisée.

**Figure 2.24.** Schéma circuit imprimé de la mise en forme du signal PPG

**Figure 3.1.** La carte Arduino

**Figure 3.2.** Les différentes connexions de la carte arduino uno

**Figure 3.3.** Structure d'un programme en arduino

**Figure 3.4.** Le signal PPC numérisé.

**Figure 3.5.** Le signal ECG numérisé.

## **Glossaire :**

**ECG :** électrocardiogramme

**PCG :** phonocardiogramme

**PPG :** photoplétysmogramme

**PA :** Pression artérielle

**PAS :** Pression artérielle systolique

**PAD :** Pression artérielle diastolique

**PAM :** Pression artérielle moyenne

**PTT :** pulse transit time

**OMS :** organisation mondiale de la santé

## **Liste des tableaux :**

**Tableau 1.1.** Définition et classification des niveaux de PA selon l'OMS.

## **INTRODUCTION GENERALE :**

Le corps humain forme un système qui dépend d'un ensemble d'organismes et d'appareils indispensables aux différents fonctionnements physiques, mentales et biologiques, dont le cœur fait partie de manière particulièrement importante. Dans le monde occidental, la première cause de mortalité provient des maladies cardiovasculaires. Même si les connaissances acquises en cardiologie sont grandes, le cœur n'a pas dévoilé tous ses secrets. Pourtant les médecins disposent de nombreux moyens pour l'étudier et vérifier son bon fonctionnement.

La majorité des anomalies cardiovasculaires sont dus à la tension artérielle d'où cette grandeur représente une tache fondamentale dans le diagnostic des anomalies cardiovasculaires. Classiquement, elle a été mesurée par la méthode pneumatique des bruits de sur l'auscultation des bruits de Kirchoff.

Malheureusement, la technique acoustique ne permet pas un monitoring continu de la pression artérielle. En effet, dans certains cas pathologique une suivie de 24 heures est nécessaire ce qui rend cette technique inadéquate. En plus, elle apparait inappropriée si mesure en cas de sommeil est demandée.

Récemment, d'autres techniques non invasives ont été développés afin de mesurer d'une manière continue la pression artérielle. Les méthodes basées sur l'estimation du temps de transit de l'onde de pouls (PTT) apparaissent les plus efficaces parmi ces techniques récentes. Ces méthodes s'appuient sur l'enregistrement de certains signaux physiologiques dans deux sites différents. Les signaux souvent utilisés sont l'électrocardiogramme, le photoplethysmogramme et le phonocardiogramme.

Les travaux menés dans le cadre de ce mémoire et les résultats obtenus sont structurés en trois chapitres.

Le premier chapitre est une introduction au fonctionnement général du système cardiovasculaire. Il décrit certaines notions générales sur les signaux physiologiques. En réalité, il décrit de manière plus détaillée le principe de l'ECG, PCG et PPG.

Le second chapitre est consacré à la présentation de la théorie et des concepts généraux de l'ECG, PCG et PPG avec une description détaillée des différents circuits qui ont été utilisés pour réaliser notre système.

Dans la troisième chapitre, on s'intéresse à la réalisation pratique des différents circuits d'ECG, PCG et PPG qui permettant le recueil ces trois signaux. Nous avons aussi présenté les tests et les résultats de mesure.

Enfin, Nous présentons dans la dernier chapitre les résultats d'acquisition ces signaux en dernier lieu après l'acquisition conçus au tour de l'environnement Arduino.

Nous terminons cette mémoire avec une conclusion générale synthétisant le contenu de ce projet de fin d'étude et présentant les perspectives de ce thème de recherche.

# *CHAPITRE I :*

## *Généralités et le système cardiovasculaire*

## Chapitre I :

## Généralités et le système cardiovasculaire :

### INTRODUCTION :

Le cœur est l'organe à l'origine de la circulation sanguine qui assure l'activité de tout l'organisme. La pression sanguine dans les artères et les propriétés artérielles déterminent l'écoulement dans le système vasculaire et sont à l'origine des maladies cardiovasculaires. L'hypertension sanguine est le premier contributeur aux maladies cardiovasculaires au monde,

Dépassant la contribution du tabac, du taux de cholestérol élevé et de l'obésité. Elle entraîne des complications d'ordre mécanique des vaisseaux qui risquent de se rompre, et de la pompe cardiaque qui doit fournir un travail supérieur. L'hypertension participe également au développement de plaques d'athéromes à l'origine de l'obstruction des artères et de la formation de caillots.

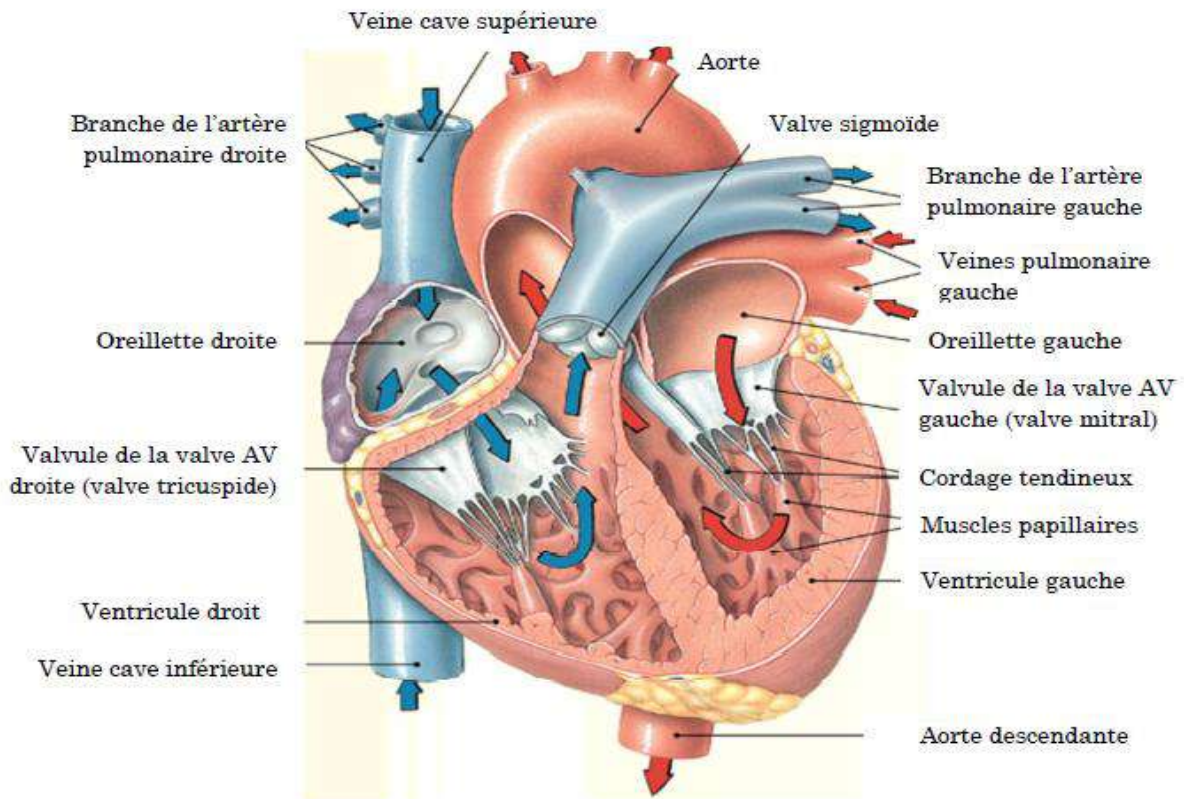
Dans ce chapitre on tente dans la mesure du possible d'exposer les notions fondamentales sur le système cardiovasculaire, les pathologies cardiaques. Nous mettons en relief le principe d'électrocardiogramme (ECG), phonocardiogramme (PCG), les bruits cardiaques, et le photopléthysmogramme (PPG) montrant les méthodes de mesure de la pression artérielle et on décrivant avec beaucoup de clarté et de précision la méthode de mesure indirecte de PA basée sur le temps de transit de pouls (PTT) pour faciliter la compréhension de la problématique de ce mémoire.

### 1. Anatomie du cœur :

Le système cardio-vasculaire, aussi appelé appareil circulatoire, est composé par le cœur et les vaisseaux. Il permet la circulation du sang et le transport des gaz respiratoires, des déchets, des nutriments et des molécules signaux au sein de l'organisme [1].

#### 1.1. Le cœur :

Le cœur est un muscle creux (poids 270 g chez l'adulte), à contraction rythmique dont la fonction est d'assurer la progression du sang à l'intérieur des vaisseaux. Le cœur est situé dans le thorax entre les deux poumons, il repose sur le diaphragme dans le **médiastin antérieur**, derrière le sternum et en avant de la colonne vertébrale. Le cœur est de forme pyramidale triangulaire avec un grand axe oblique en avant, à gauche et en bas, une base en arrière et à droite. La pointe est en regard du 5<sup>e</sup> espace intercostal gauche [2].



**Figure 1.1-** vue antérieure du cœur humain, les grosses flèches montrent la direction flux du sang dans les cavités cardiaques

## 1.1.2. La configuration interne du cœur :

Le cœur est divisé en 4 cavités par une cloison verticale et une cloison horizontale en 2 cavités supérieures : les oreillettes ; et en 2 cavités inférieures : les ventricules. Les deux oreillettes sont séparées par le septum inter auriculaire (cloison entre les 2 oreillettes). Les deux ventricules sont séparés par le septum inter ventriculaire (SIV). Les oreillettes communiquent aux ventricules par les orifices auriculo-ventriculaires [3].

### 1.1.2.1. Les cavités droites :

- L'oreillette droite : est une cavité lisse. On y trouve l'orifice des 2 veines caves et l'orifice du sinus coronaire. La paroi de l'oreillette droite est fine.
- L'orifice auriculo-ventriculaire droit : la tricuspide La valve tricuspide est formée d'un anneau, de 3 valves : inférieure, antérieure, interne et de cordages et de piliers
- Le ventricule droit est une cavité éjectant le sang dans l'artère pulmonaire à travers l'orifice pulmonaire qui présente 3 valvules sigmoïdes pulmonaires [4].

### 1.1.2.2. Les cavités gauches :

- L'oreillette gauche présente les orifices des 4 veines pulmonaires.
- L'orifice auriculo-ventriculaire gauche : la valve mitrale est composée par l'anneau mitral, 2 valves mitrales (interne et externe) et des piliers et cordages.
- Le ventricule gauche : expulse le sang dans l'aorte, à travers l'orifice aortique formé de 3 valvules sigmoïdes aortiques [5].

## 1.1.3. La structure du cœur:[6]

### 1.3.1. Le Myocarde :

Le tissu cardiaque, le myocarde est tapissé à l'intérieur par un endothélium : l'endocarde et à l'extérieur par une séreuse : l'épicarde. Le myocarde est un muscle strié particulier sur le plan histologique.

### 1.3.2. L'endocarde :

C'est une membrane endothéliale qui tapisse la face interne du myocarde qui se prolonge avec l'endothélium vasculaire en dehors du cœur.

### 1.3.3. Le péricarde :

C'est l'enveloppe extérieure du cœur constituée du péricarde fibreux et du péricarde séreux. Le péricarde enveloppe le cœur et le rattache aux organes de voisinage.

## 1.2. Le système de conduction :

Le cœur est innervé par le système nerveux autonome, mais les neurones de ce système ne font qu'augmenter ou réduire le temps requis pour compléter un cycle cardiaque. Ce ne sont pas eux qui provoquent la contraction. Les parois des cavités peuvent continuer à se contracter et à se relâcher sans avoir besoin de stimulus direct du système nerveux, parce que le cœur est doté d'un système de régulation intrinsèque appelé système de conduction ou système cardionecteur [7].

## 1.3. Les vaisseaux :

### ➤ Les artères :

Une artère est un vaisseau sanguin qui part du cœur, en direction des organes de l'organisme. Une artère transporte du sang riche en oxygène, afin de pouvoir en fournir aux organes.

**L'aorte** est la plus grande artère du corps. Elle part du ventricule gauche du cœur, forme ce que l'on appelle une crosse, puis descend jusque dans l'abdomen.

### ➤ Les veines :

Une veine est un vaisseau sanguin qui arrive au cœur, depuis les organes de l'organisme.

Une veine transporte du sang pauvre en oxygène et riche en dioxyde de carbone, afin de l'éliminer au niveau des poumons.

#### ▪ **La veine cave supérieure (VCS) :**

Transporte le sang désoxygéné de la moitié supérieure du corps à l'oreillette droite du cœur. Elle reçoit le sang des membres supérieurs, de la tête et du cou. Chez l'adulte, il n'y a pas de valve séparant la VCS de l'oreillette droite.

#### ▪ **La veine cave inférieure (VCI) :**

Transporte le sang désoxygéné de la moitié inférieure du corps vers le cœur. Elle draine les membres inférieurs, le périnée, le pelvis, les organes péritonéaux (reins) et les organes digestifs abdominaux.

### ➤ Les capillaires :

Ce sont des vaisseaux très fins (5 à 2  $\mu$ ) et très nombreux (3000 / cm<sup>2</sup> de peau) Dans ces vaisseaux, circule le sang, il s'égoutte lentement. Les capillaires constituent un réseau

# Chapitre I : Généralités et le système cardiovasculaire

---

intermédiaire entre les artères et les veines. Ils sont constitués d'une seule couche de cellules. La paroi est très fine ce qui permet une diffusion très rapide des substances dissoutes.

## 1.4. Le système lymphatique :

### ➤ La lymphe :

La lymphe est un liquide jaunâtre, alcalin. Sa composition est analogue à celle du plasma sanguin. Elle contient des globules blancs, des acides gras.

### ➤ Les vaisseaux lymphatiques :

Les vaisseaux lymphatiques se jettent dans les **ganglions**. La grande veine lymphatique draine la partie cervico-thoracique droite et le membre supérieur droit. Elle se jette dans la veine sous-clavière droite..

## 1.5. Le débit cardiaque :

Correspond à la quantité de sang éjecté par les ventricules en une minute. Ce débit s'obtient en multipliant la fréquence cardiaque par le volume d'éjection.

$$DC = \text{volume d'éjection} \times \text{fréquences cardiaque}$$

Il est exprimé en litres de sang (l / min). Physiologiquement il dépend de nombreux facteurs : stress, fièvre, hémorragie ainsi que de la corpulence du sujet [8].

## 1.6. Le volume d'éjection :

Le volume d'éjection correspond à la quantité de sang éjecté par le ventricule lors d'une contraction. Au repos, le volume d'éjection normal est d'environ 60 à 100 ml par battement (valeur indexée : 33 à 47 ml /bat. / m<sup>2</sup>). On utilise la fraction d'éjection comme indice de la fonction ventriculaire gauche (F.E.V.G. en%). Cette valeur représente la quantité de sang éjecté par rapport à la quantité de sang présente à la fin de la diastole. La valeur normale est d'environ 55-75 %. Les déterminants du volume d'éjection sont : la précharge, la postcharge, la contractilité. Ceux-ci sont interreliés et agissent simultanément pour influencer le volume d'éjection et le débit cardiaque.

## 2. La circulation sanguine :

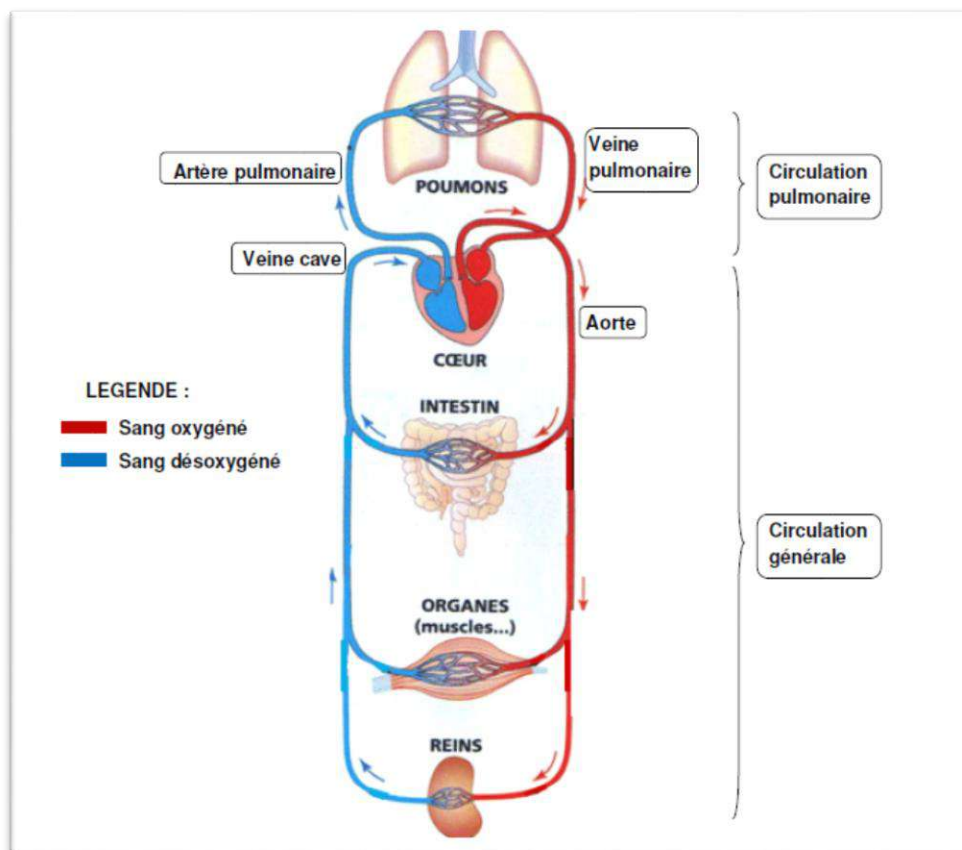
Le sang se compose de plasma (liquide incolore), de globules rouges (rouge grâce à l'hémoglobine) ; de globules blancs et de plaquette. Les globules rouges assurent le transport de l'oxygène et les blancs servent à défendre notre organisme contre les microbes. Le sang circule dans des vaisseaux sanguins : les artères ; les veines et les capillaires. Ces vaisseaux sanguins parcourent notre corps. Les veines sont moins rigides que les artères [9].

# Chapitre I : Généralités et le système cardiovasculaire

La circulation sanguine apporte à toutes les cellules de l'organisme la chaleur, l'oxygène et les nutriments dont elles ont besoin. Elle permet également d'éliminer les déchets qu'elles produisent. Les artères partent de la pompe centrale, le cœur, alors que les veines y reviennent. Le cœur alimente ainsi une petite circulation entre lui et les poumons, et une grande circulation entre lui et le reste du corps [10].

La circulation pulmonaire (la petite circulation), issue du cœur droit, permet les échanges respiratoires avec les poumons. Le sang quitte le cœur par l'artère pulmonaire, passe dans les réseaux des capillaires pulmonaires, où il y a des échanges de gaz avec l'air contenu dans les alvéoles pulmonaires puis retourne au cœur gauche par 4 veines pulmonaires [11].

La circulation générale (la grande circulation), issue du cœur gauche, permet les échanges avec tous les autres organes. Le sang quitte le cœur par l'artère aorte, il est conduit dans les capillaires de tous les organes du corps, puis retourne au cœur droit par les veines caves [12].



**Figure 1-2** la circulation sanguine du corps humain



## Description des signaux physiologique et électro physiologique:[13]

La thèse selon laquelle le corps humain est source de signaux électriques a été établie en 1903 par W.EINTHOVEN. L'étude de ces signaux a donné de riches enseignements sur l'activité des organes de l'homme.

Ces signaux ne sont pas strictement des *courants électriques* qui correspondent à une circulation d'électrons comme dans les conducteurs électriques classiques de cuivre, mais sont des courants ioniques qui correspondent à une circulation d'ions, le plus souvent positifs comme les ions sodium ou potassium.

L'activité électrique d'une cellule se résume par sa polarisation, dépolarisation et sa repolarisation. Le myocarde a comme particularité de présenter une dépolarisation spontanée. Cette activité électrique va générer une dépolarisation qui se propage à l'intérieur du cœur par l'intermédiaire du système nerveux intrinsèque.

En clinique, ces signaux sont recueillis depuis la surface du corps à l'aide d'électrodes et d'un équipement électronique appelé amplificateur.

### 3. Le signal ECG :

Le terme électrocardiogramme (ECG) désigne en général les techniques permettant de visualiser les différences de potentiels qui résultent de l'excitation du cœur. Ces potentiels se naissent à la limite entre les zones excitées et celles non excitées du myocarde et sont mesurés entre deux points de la surface du corps. Une fibre cardiaque en cours de dépolarisation peut être assimilée à un dipôle électrique. A un instant donné le front de l'onde de l'activation formé par l'ensemble des dipôles élémentaires crée un champ électrique qui est en fonction des moments bipolaires [14].

#### 3.1. L'électrocardiogramme :

L'électrocardiogramme ECG est l'enregistrement de l'activité électrique du cœur, par le biais d'électrodes placées sur la surface du corps. L'électrocardiogramme enregistre successivement la dépolarisation et la repolarisation auriculaire qui correspondent à la contraction ventriculaire.

#### 3.2. Technique d'enregistrement d'ECG :

Le signal ECG enregistre l'activité électrique du cœur. Lorsque la cellule est excitée par un stimulus mécanique, chimique ou électrique, une dépolarisation représente la phase 0 du potentiel d'action. La variation du champ électrique entourant la cellule (propagation de la dépolarisation) génère un vecteur électrique et lorsque ce vecteur se dirige vers l'électrode, une déflexion négative est observée [15].

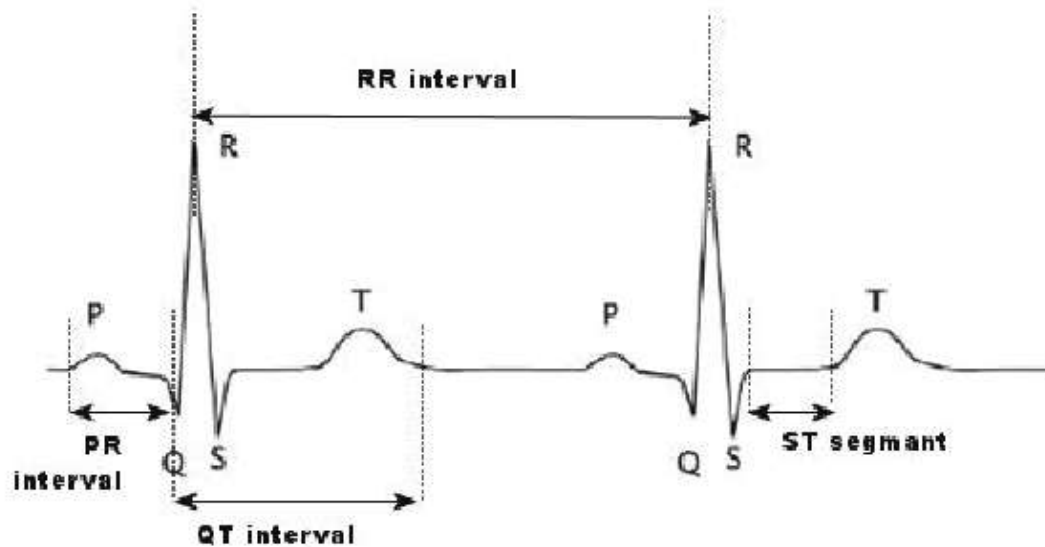
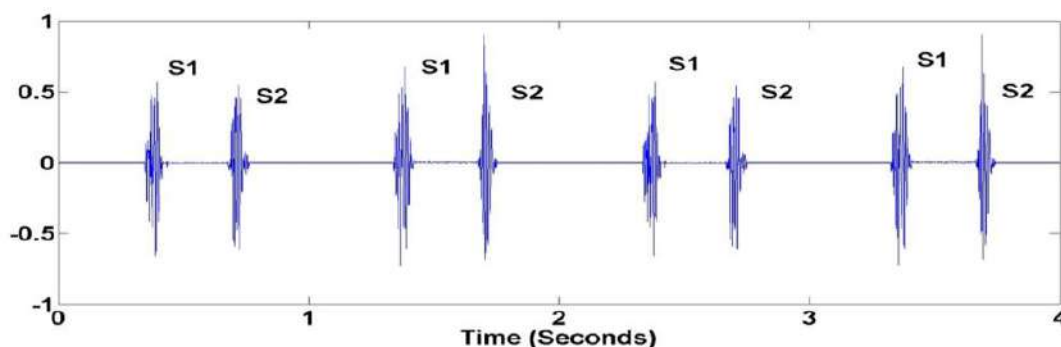


Figure 1-3 la forme du Signal ECG

## 4. Le signal PCG:[16]

L'activité cardiaque fait l'objet, depuis longtemps, de différentes études, notamment le premier test effectué par les cardiologues envers leurs patients et l'auscultation des battements cardiaques par l'intermédiaire d'un stéthoscope ordinaire. Par conséquent le traitement des bruits cardiaques en termes d'enregistrements s'avère très important pour le diagnostic de différentes pathologies cardiaques. Le signal enregistré est connu sous le nom de Phonocardiogramme (PCG). En conditions normales le cœur produit quatre bruits pendant chaque cycle de battements mais le plus souvent seulement deux bruits essentiels apparaissent (S1 et S2) comme le montrent la *Figure I.4*.



La figure I.4- les bruits cardiaques

## **4.1. La phonocardiographie :**

La phonocardiographie est l'examen qui a pour but d'enregistrer les bruits normaux ou pathologiques du cœur et de les visualiser par un graphique. Elle est prescrite lorsque le médecin a perçu à l'auscultation au stéthoscope des bruits anormaux tels qu'un souffle (dû à un rétrécissement d'une valvule cardiaque ou à une fuite du sang en amont de la valvule) ou encore un éclat ou un dédoublement d'un bruit (dû à la fermeture retardée d'une des valvules).

## **4.2. Techniques :**

La phonocardiographie consiste à placer sur la poitrine du patient, à la hauteur du cœur, un petit microphone qui amplifie les sons et les transforme en courant électrique dont les variations sont enregistrées. On peut simultanément pratiquer une électrocardiographie et comparer les résultats pour établir un diagnostic plus précis. D'autres examens apportent des précisions complémentaires.

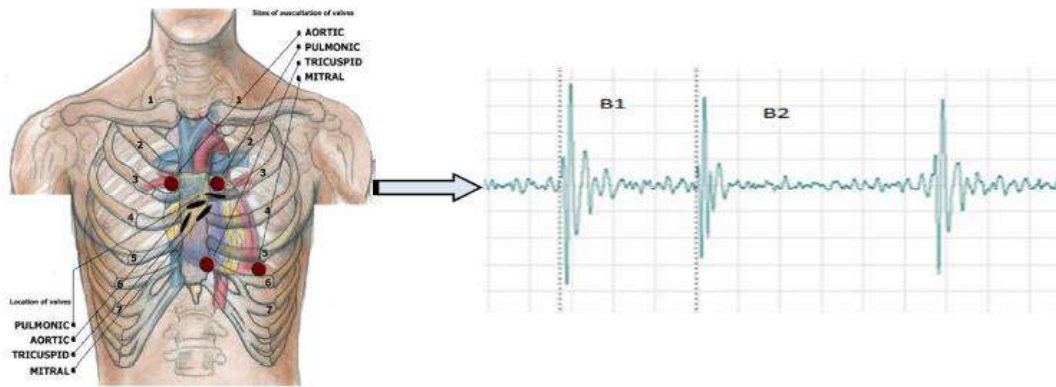
## **4.3. Auscultation cardiaque :**

L'auscultation est l'une des techniques les plus utiles pour le diagnostic de la maladie du cœur ; autrement dit, l'auscultation du cœur s'intéresse principalement à l'écoute des bruits qui se produisent à l'intérieur de l'organisme par l'intermédiaire d'un stéthoscope. Les bruits des battements cardiaques sont principalement causés par la turbulence du sang au moment de la fermeture des valves.

## **4.4. Foyers d'auscultation :**

La zone d'intensité maximale des bruits du cœur pour chaque valve ne correspond pas à la projection anatomique, mais à la zone dans laquelle la cavité où siègent les valves est la plus proche de la surface du corps et la plus éloignée des autres valves. Cette zone est également proximale par rapport au système valvulaire, si l'on réfère au sens du courant sanguin. Les zones d'audition optimale sont :

- Pour l'orifice artériel pulmonaire : le deuxième espace intercostal gauche ;
- Pour l'orifice aortique : le deuxième espace intercostal droit ;
- Pour l'orifice mitral : la région de la pointe du cœur ;
- Pour l'orifice tricuspide : la partie inférieure du corps du sternum.

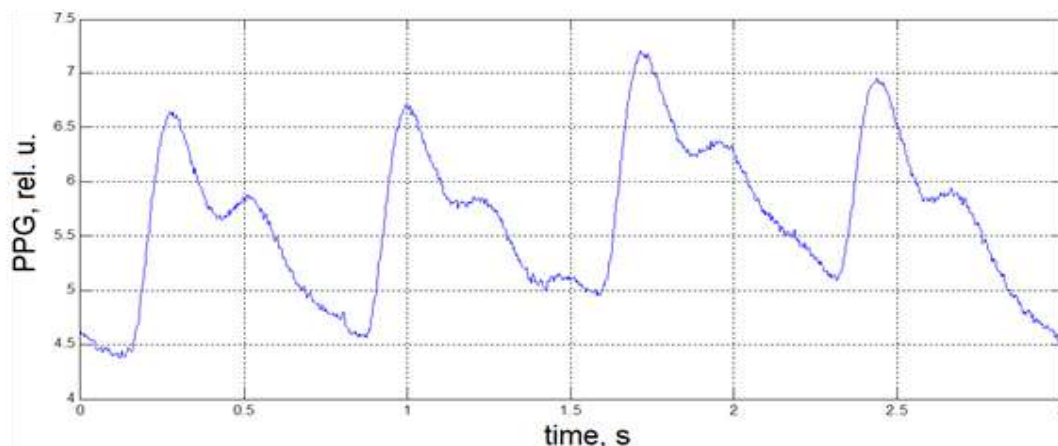


La figure 1.5-les foyers d'auscultation et la forme du signal PCG.

## 5. le signal PPG :

Le signal Photoplethysmogramme (PPG) est un outil primordial au sein d'un bloc opératoire. Ce tracé vital permet au chirurgien de suivre en temps réel l'évolution du taux d'oxygène dans le sang, ce qui lui permet de prendre la bonne décision au bon moment au cours d'une opération chirurgicale. C'est alors un outil vital dans le domaine hospitalier et en particulier dans le service de réanimation et les blocs opératoires.

Son principe est basé sur l'utilisation d'une diode électroluminescente (LED) pour l'émission d'une lumière rouge (de longueur d'onde 660 nm) qui sera absorbé par l'hémoglobine (Hb) réduite, et une lumière infrarouge (940 nm) qui sera absorbé par l'hémoglobine saturé, et d'un photodétecteur pour la détection de la différence d'absorption de la lumière pour Hb saturé et pour Hb réduite. Cette différence est traduite en pourcentage qui correspond à la saturation de la Hb artérielle (SpO<sub>2</sub>) [17].



La figureI.6- la forme du signal PPG

### 5.1. Principe de la photoplethysmographie :

La photopléthysmographie est méthode de mesure de taux de saturation en oxygène, elle consiste à mettre le doigt dans une pince qui contient au-dessus deux LED (deux diodes électroluminescentes Rouge et Infrarouge) qui émettent la lumière vers le doigt sur lequel on

applique une vasodilatation, ainsi un photodétecteur placé au-dessous de doigt pour recevoir la lumière traversée.

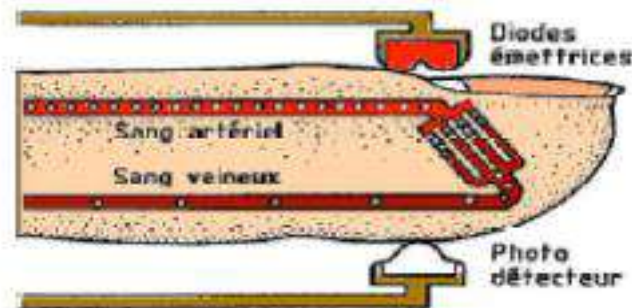


Figure 1.7 - Le principe Emission/Réception

### 6. Mesure de la pression artérielle :

La tension artérielle est un signal important pour l'évaluation fonctionnelle du système cardiovasculaire. Des scientifiques et des médecins ont été intéressés pendant longtemps à la mesure de la tension artérielle. Pour les cliniciens la mesure de la pression artérielle est une procédure routinière de la consultation médicale. La plus part des gens croient que le fait d'avoir une tension artérielle normale est synonyme de bonne santé.

Il est sans doute nécessaire de définir la pression artérielle avec un bref historique, et d'explicitier les différentes techniques de mesure dans ce qui suit [18].

#### 6.1. La physiologie de la pression sanguine :

La pression artérielle est la force appliquée sur les murs artériels quand le cœur pompe le sang à travers le système circulatoire. Les contractions rythmiques du ventricule gauche ont comme conséquences les changements cycliques de la pression artérielle. Pendant la systole ventriculaire, le cœur pompe le sang dans le système circulatoire, et la pression dans les artères atteint son niveau le plus haut à un point connu sous le nom de pression artérielle systolique PAS. Pendant la diastole, la pression dans le système artériel tombe à son niveau le plus bas, ce point est appelé la pression diastolique PAD.

La première mesure de la pression artérielle est attribuée au révérend Stephen Hales, qui en 18ème siècle a relié un tube en verre remplis d'eau dans les artères des animaux et a corrélié leurs tensions artérielles avec la taille de la colonne du fluide dans le tube.

#### 6.2. La pression artérielle systolique :

La pression artérielle systolique dépend du débit d'éjection ventriculaire gauche, résistances vasculaires, des ondes de réflexion périphériques, et essentiellement de l'état de la paroi des gros troncs (rigidité artérielle). En effet, si le débit cardiaque augmente, la PAS augmente sans modification majeure de la PAD.

### 6.3. La pression artérielle diastolique :

Les paramètres hémodynamiques qui déterminent la PAD sont essentiellement les résistances périphériques artériolaires qui représentent les résistances à l'écoulement sanguin dans les petites artères, la durée de la diastole et la rigidité des gros troncs artériels dont le rôle est toutefois mineur par rapport à celui des résistances artériolaires

### 6.4. La pression artérielle moyenne :

La pression artérielle moyenne PAM représente la moyenne temporelle des pressions artérielles enregistrées pendant un cycle cardiaque. Quand seules PAS et PAD sont disponibles, la PAM est souvent estimée par une formule empirique :

$$PAM = PAD + PP/3$$

Avec PP la pression pulsée.

Ses principaux déterminants sont le débit cardiaque et les résistances vasculaires qui sont elles-mêmes déterminées par le calibre et le nombre des petites artères et artéioles. La PAM est égale au produit des résistances vasculaires par le débit cardiaque.

### 6.5. La pression artérielle pulsée :

La pression pulsée ou différentielle a fait l'objet de nombreuses études ces dernières années. La pression pulsée PP est une autre limite clinique et représente la différence entre les pressions artérielles systoliques et diastoliques  $PP = PAS - PAD$ .

### 6.6. L'hypertension artérielle (HTA) :

La PA se répartit dans la population selon une courbe de Gauss unimodale, sans séparation nette entre les populations dites normotendue et hypertendue. Les complications liées à l'HTA sont proportionnelles aux chiffres tensionnels, et sans qu'il existe un seuil déterminant une augmentation brutale du risque.

Selon l'organisation Mondiale de la santé (OMS), la classification de l'HTA est illustrée dans le tableau suivant :

Catégorie	PA systolique Mm Hg	PA diastolique Mm Hg
PA optimale	<120	<80
PA normale	<130	<85
PA normale-haute	130-139	85-89
HTA de garde 1(légère)	140-159	90-99
HTA de garde 2(modérée)	160-179	100-109
HTA de garde (sévère)	≥180	≥110

Tableau 1.1- définition et classification des niveaux de PA selon l'OMS.

En clinique, plusieurs types d'HTA peuvent être définis :

- HTA diastolique pure définie par une PAD supérieure ou égale à 90 mm Hg et une PAS inférieure ou égale à 140 m Hg.
- HTA systolodiastolique définie par une PAS supérieure ou égale à 140 mm HG ou une PAD supérieure ou égale à 90 mm Hg.
- HTA systolique pure définie par une PAS supérieure ou égale à 140 m Hg ou une PAD supérieure ou égale à 90 mm Hg.

## **6.7. Technique de mesure :**

Les techniques de mesure de la tension artérielle sont généralement regroupées dans deux grandes catégories : directe et indirecte. Les techniques directes de la mesure de la pression artérielle, qui sont également connues par les techniques invasives, impliquent l'insertion d'un cathéter dans le système vasculaire. Les techniques indirectes sont non invasives, avec le confort et de la sûreté du patient améliorés, mais au détriment de l'exactitude. La marge d'exactitude entre les méthodes invasives et non invasives, s'était rétrécie avec la puissance informatique disponible dans les appareils automatiques, qui peuvent exécuter des algorithmes de traitement des signaux dans une fraction de seconde.

### **6.7.1. Les méthodes directes:[19]**

Les techniques de mesure directe utilisent un capteur de pression qui est couplé au système vasculaire par un cathéter ou une canule qui sont insérés à un vaisseau sanguin, suivi d'une unité de microcontrôleur avec l'électronique nécessaires et des algorithmes pour le traitement du signal. Il y a beaucoup d'avantages de cet ensemble de technique, incluant :

- La pression est mesurée très rapidement, habituellement à moins d'un cycle cardiaque.
- La mesure est faite avec une grande précision.
- La mesure est continue, ayant pour le résultat un graphe de pression par rapport au temps.

Les techniques directes sont employées quand il est nécessaire d'assurer une grande surveillance au patient en soins critiques et dans la salle d'opération.

#### **6.7.1.1. Senseur extravasculaire :**

Le cathéter dans ce type de dispositif est rempli d'une solution saline, qui transmet la pression à une chambre où se trouve le capteur. Comme inconvénient mineur, cette structure affecte la pression mesurée par le comportement dynamique du cathéter.

#### **6.7.1.2. Senseur intravasculaire :**



# Chapitre I : Généralités et le système cardiovasculaire

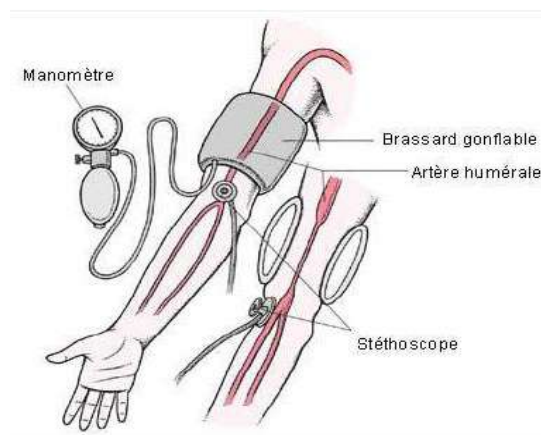
Le capteur est au bout du cathéter, la connexion hydraulique est supprimée, on utilise le plus souvent un système optique. On détecte le déphasage de la lumière incidente par un faisceau de fibre optique, la lumière réfléchi de même est transmis par un faisceau de fibre optique. Le déphasage de la lumière traduit la pression appliquée au capteur.

## 6.7.2. Les méthodes indirectes:[20]

La majorité des mesures de tension artérielle n'ont pas besoin du contrôle continu ou d'une précision extrême.

### 6.7.2.1. Méthode auscultatoire :

Un stéthoscope est introduit entre le bras et le brassard permettant d'écouter les bruits dits <bruits de Korotkoff>. Le brassard est gonflé par une poire sphygmomanométrique à une pression suffisante pour occlure l'artère brachiale aucun bruit n'est audible. Le brassard est ensuite dégonflé lentement, le médecin perçoit des bruits dus à la turbulence du sang qui commence à traverser l'artère décomprimé. Le premier bruit correspond à la pression systolique et le dernier bruit perçu avant qu'il devienne régulier correspond à la pression diastolique. (figureI.8)



**Figure 1.8-** mesure du PA à travers la méthode auscultatoire.

### 6.7.2.2. Méthode oscillométrique :

La méthode oscillométrique a été mise au point par Marey en 1876. Le principe repose sur l'enregistrement du signal de la pression du brassard pendant le dégonflage. Une opération de filtrage est nécessaire pour extraire les impulsions oscillométriques depuis le signal de la pression du brassard.

### 6.7.2.3. La tonométrie artérielle :

Cette technique est relativement nouvelle dans la mesure de la pression artérielle, et inspirée des dispositifs de tonométrie qui ont été fabriqués au milieu des années 50 pour mesurer la pression intraoculaire. Un dispositif de tonométrie artériel est basé sur une combinaison d'un



capteur de pression et d'actionneur pneumatique, qui est placée sur le niveau approprié, la partie du mur artérielle qui fait face à l'actionneur est partiellement aplati.

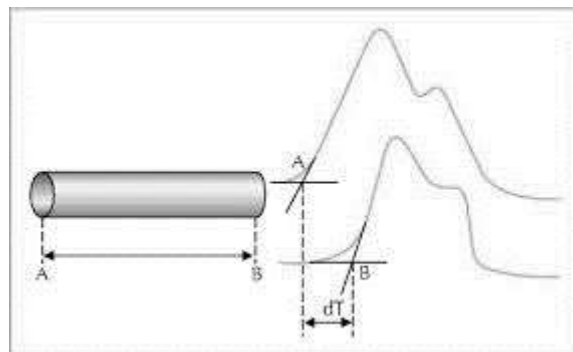
### 6.7.2.4. La vitesse de l'onde de pouls :

L'onde de pouls est générée quand le cœur pompe le sang. En résolvant des équations analytiques de dynamiques des fluides, on a montré que les changements de la pression artérielle dépendent des changements de la vitesse l'onde de pouls, qui est calculée à partir l'onde de pouls périphérique mesuré par une sonde SpO<sub>2</sub> sur le doigt ou l'orteil.

### 6.7.2.5. Méthode pléthysmographique :

La méthode pléthysmographique pour l'évaluation de tension artérielle est utilisée du fait que les pulsations artérielles provoquent une variation du volume sanguin et ainsi, un pléthysmographe de doigt détermine la pression minimum requise par une manchette de doigt pour maintenir le volume sanguin du doigt constant.

Récemment, d'autres techniques non invasives ont été développés afin de mesurer d'une manière continue la pression artérielle. Les méthodes basées sur le calcul du temps de transit de l'onde de pouls (PTT) apparaissent les plus efficaces parmi ces techniques récentes. Ces méthodes s'appuient sur l'enregistrement de certains signaux physiologiques dans deux sites différents. Les signaux souvent utilisés sont l'électrocardiogramme, le photoplethysmogramme et le phonocardiogramme.



**Figure 1.9-** Temps de transit de l'onde de pouls mesuré entre deux points A et B

Les méthodes basées sur la mesure de temps de transit de l'onde de pouls ont été développées. J.M. Solà a utilisé le signal ECG et le signal PPG pour mesurer le temps de transit de l'onde de pouls. Dans, les mêmes signaux sont utilisés. En plus les auteurs proposent un model afin de calibrer la pression artérielle. Le calibrage a été accompli en utilisant la méthode oscillométrique. Dans, les auteurs ont proposé un système de mesure basée sur les deux signaux avec lequel un calibrage a été fait chaque quatre heures.

## **Conclusion**

A travers ce chapitre, l'aspect physiologique de la pression artérielle avec ces différentes valeurs significatives a été abordé. Une présentation du principe des différentes techniques de mesure de la pression artérielle ainsi qu'une description du système cardiovasculaire.

Nous avons ensuite, brièvement décrit la méthode utilisée dans cette étude basée sur une technique de mesure non invasive de PA on utilisant le calcul du temps de transit de l'onde de pouls(PTT).

# *CHAPITRE II :*

*Etude théorique  
du système  
d'acquisition*

### Chapitre II :

### Etude théorique du système d'acquisition.

#### INTRODUCTION :

Dans ce chapitre on va étudier les différents blocs de notre système, comme cela était indiqué auparavant notre système est composé de trois sous-systèmes : un électrocardiographe, un Phonocardiographe et un Photoplethysmographe. Le schéma bloc présenté en figure II.1 constitue la plateforme à partir de laquelle notre circuit sera réalisé.

L'étude du système d'acquisition qui comporte la réalisation de trois signaux électrophysiologiques ECG, PCG et PPG permet de faire le diagnostic de plusieurs maladies d'origine cardio-vasculaire ainsi que la mesure du taux de saturation en oxygène au cours d'une intervention chirurgicale et le plus important ce système étudié nous va permettre de mesurer précisément la pression artérielle à travers le développement de trois circuits électriques d'ECG, PCG et PPG.

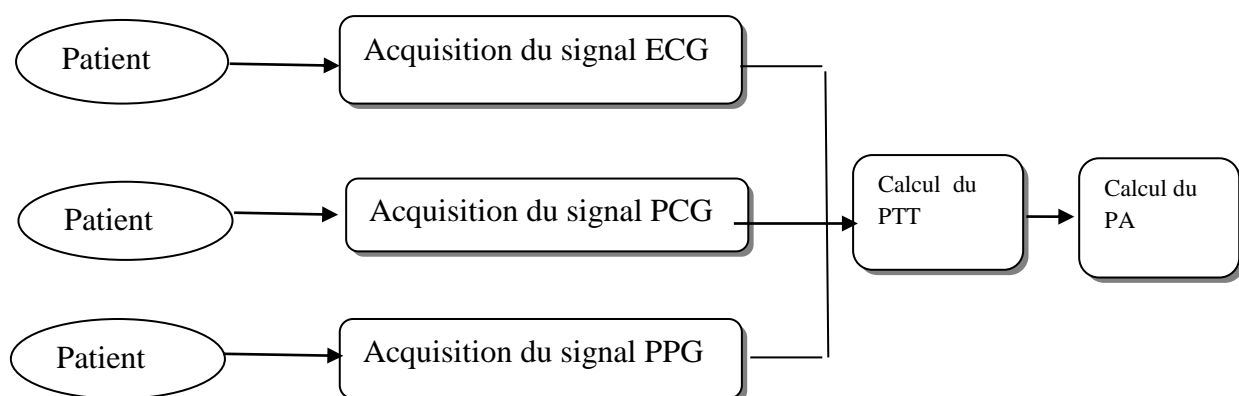
Un Electrocardiographe (ECG) et un Phonocardiographe (PCG). Ainsi que l'exploration de la circulation sanguine et l'état des vaisseaux sanguins par une autre technique basée sur la Photopléthysmographie (PPG).

Tous ces dispositifs seront réalisés comme des circuits indépendants reliés à une carte d'acquisition et de traitement en temps réel.

L'affichage de ces signaux se fera à travers un PC où une interface d'acquisition sera développée. On va étudier chaque bloque indépendamment. En commençant tout d'abord par l'étude et la réalisation des différents circuits choisis dans cette conception.

#### 1. Schéma bloc générale de la mesure de tension artérielle :

Le système de la mesure de la pression artérielle est constitué principalement de trois parties fondamentales. Une première partie est dédiée à l'acquisition du signal ECG. La deuxième partie est consacrée pour l'enregistrement du signal PCG alors que le troisième étage est destiné à l'enregistrement du signal PPG. La présente section décrit en détail ce système ainsi que les méthodes adoptées pour estimer la PA.

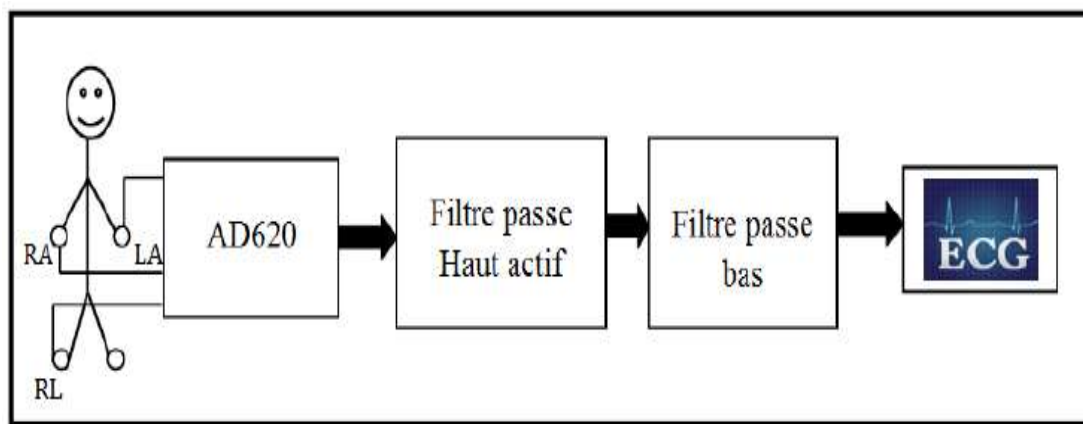


**Figure 1.1.** Schéma bloc du système d'acquisition de la pression artérielle.

### 2. Acquisition du signal ECG :

En premier lieu, un circuit de mise en forme du signal ECG sera développé. Le circuit est constitué essentiellement par les blocs suivants (figure II.1) :

- les électrodes
- Circuit de protection
- Circuit de préamplificateur
- Circuit d'amplification et de filtrage
- Circuit du pied droit



**Figure 2.2:** Schéma bloc du signal ECG.

Le signal ECG sera enregistré en utilisant trois électrodes convenablement placées. Le signal enregistré sera ensuite amplifié en utilisant un amplificateur d'instrumentation. C'est l'amplificateur AD620 qui sera utilisé dans notre projet de fin d'études puisque cet amplificateur est destiné aux applications médicales. Un étage de filtrage sera aussi conçu afin d'éliminer les bruits qui peuvent contaminer le signal ECG notamment ceux dû aux mouvements du patient et le signal électromyogramme (EMG). Un filtre rejecteur sera aussi inclus dans la chaîne d'acquisition du signal ECG dans le but de réduire le bruit de 50 Hz. Le patient sera protégé grâce au circuit du pied droit.

#### 2.1. Les électrodes :

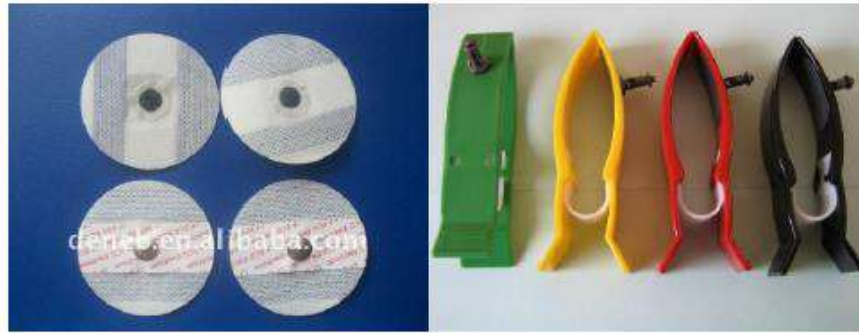
Les capteurs utilisés pour l'acquisition de signal ECG sont des électrodes de mesure qui sont placées directement aux différents endroits sur le corps. Ces endroits sont standardisés et sont connus sous le nom de « dérivation ». Il existe douze dérivation standards (6 des membres et 6 précordiales). Dans notre cas une seule dérivation est réalisée (il s'agit de la dérivation DII). Ainsi deux électrodes sont utilisées. La troisième électrode est celle du pied Droit. Cependant pour assurer une bonne détection du signal ECG, les électrodes doivent s'adapter au milieu biologique, sans initier des réactions nuisibles pour les tissus excitables avec lesquels elles sont supposées maintenir un contact permanent, aussi de la sécurité et du

## Chapitre II : Etude théorique du système d'acquisition

confort du patient. De plus, elles doivent posséder une bonne résistance mécanique pour ne pas céder une fois fixées [22].

Dans notre réalisation trois électrodes à usage unique ou à pince sont utilisées. Lors de la détection du signal ECG, elles seront fixées respectivement sur le poignet Gauche (LA), le poignet Droit (RA) et le pied Droit (RL).

Pour un meilleur contact entre la peau et l'électrode, on utilise un gel qui augmente la conduction électrique.



**Figure 2.3.** Type de l'électrode utilisée.

### 2.2. Circuit d'amplification :

#### 2.2.1. Avec Amplificateur d'instrumentation AD620:

Le signal électrocardiographique issu des électrodes est de très faible niveau (quelques mV), noyé très souvent dans du bruit ; il est alors indispensable de l'amplifier. En fait cette amplification ne doit concerner que le signal utile. Il faut donc faire une amplification « sélective » qui élimine ou atténue fortement tout signal ne contenant pas d'information pour ne garder que le signal utile. Afin d'accomplir ces performances, on fait appel à l'amplificateur d'instrumentation qui adapte le signal utile à la chaîne d'acquisition de manière la plus précise.

Dans notre réalisation le choix est porté sur une version intégrée de l'amplificateur d'instrumentation ; il s'agit du circuit intégré le AD620 d'Analog Devices.

L'AD620 est à faible coût avec une haute précision qui nécessite une seule résistance externe pour régler des gains de 1 à 1000.

En effet, le gain de l'AD620 est fixé par la résistance externe selon l'équation suivante :

$$G = \frac{49.4K\Omega}{R_g} + 1$$

Dans notre réalisation  $R_g$  est fixée à  $560\Omega$  afin d'obtenir un gain égale à 89.214

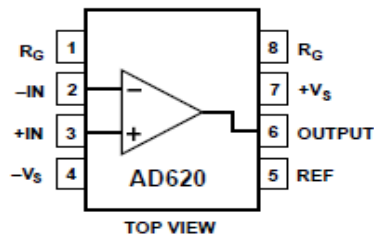


Figure 2.4 Amplificateur d'instrumentation AD620.

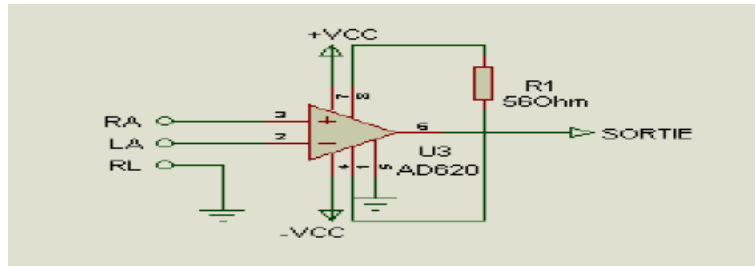


Figure 2.5 étage d'amplificateur à base de l'AD620.

### 2.2.2. Avec Amplificateur opérationnel MUA 741 :

Après l'opération d'amplification par l'amplificateur d'instrumentation AD620 ; une deuxième opération d'amplification est recommandée. Un simple amplificateur non-inverseur est réalisé on utilisant l'amplificateur opérationnel 741.

D'où l'équation du gain est la suivante :

$$G=R2/R3+1$$

Avec  $R2= 200k\Omega$  et  $R3= 12k\Omega$  donc  $G= 17.66$ .

### 2.3. Circuit de filtrage :

Le signal ECG, ainsi amplifié, peut être noyé dans différentes sources de bruits. Dans notre réalisation, nous avons utilisé deux types de filtrage.

#### 2.3.1. Filtres passe-haut passif

Le filtre passe haut actif est constitué d'une capacité  $C1$  et une résistance  $R1$ .

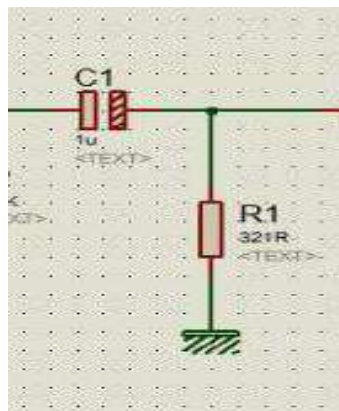


Figure 2.6. Filtre passe-haut passif.

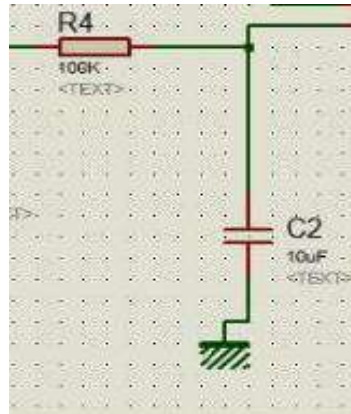
Sa fréquence de coupure est égale à :

$$F_c = \frac{1}{2\pi C_1 R_1} = 495,8 \text{ HZ}$$

Avec  $C_1 = 1\mu\text{F}$  et  $R_1 = 321\Omega$ .

### 2.3.2. Filtre passe-bas passif

Le filtre passe bas passif est constitué par une résistance  $R_4$  et une capacité  $C_2$ .



**Figure 2.7.** Filtre passe bas passif.

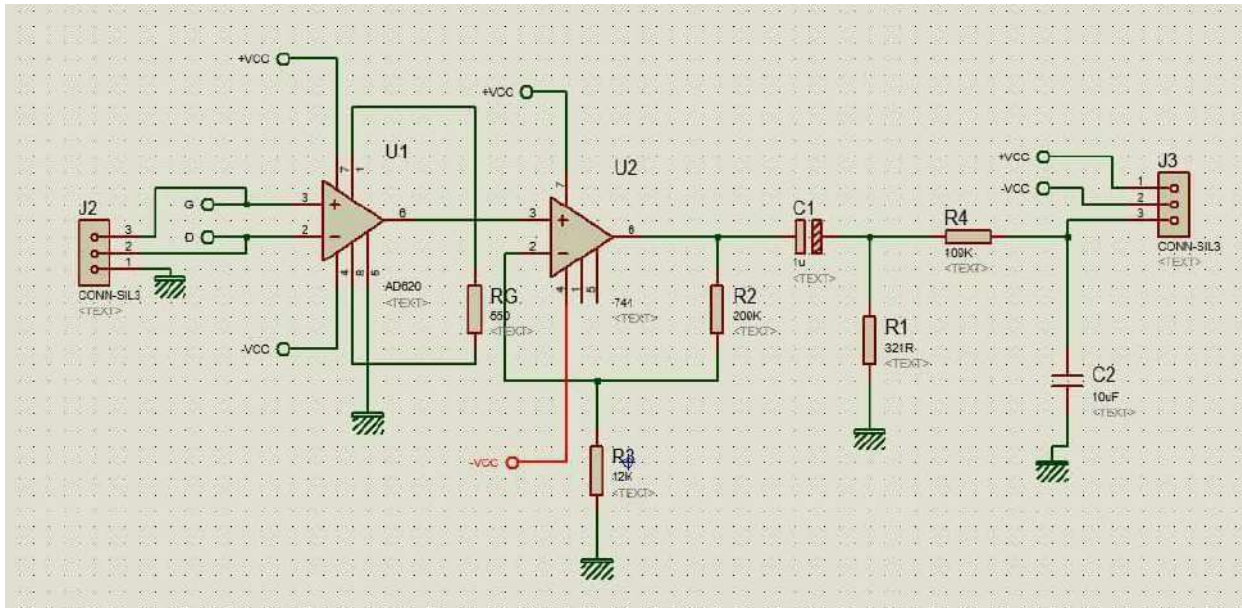
Sa fréquence de coupure est égale à :

$$F_c = \frac{1}{2\pi C_2 R_4} = 0.16 \text{ HZ.}$$

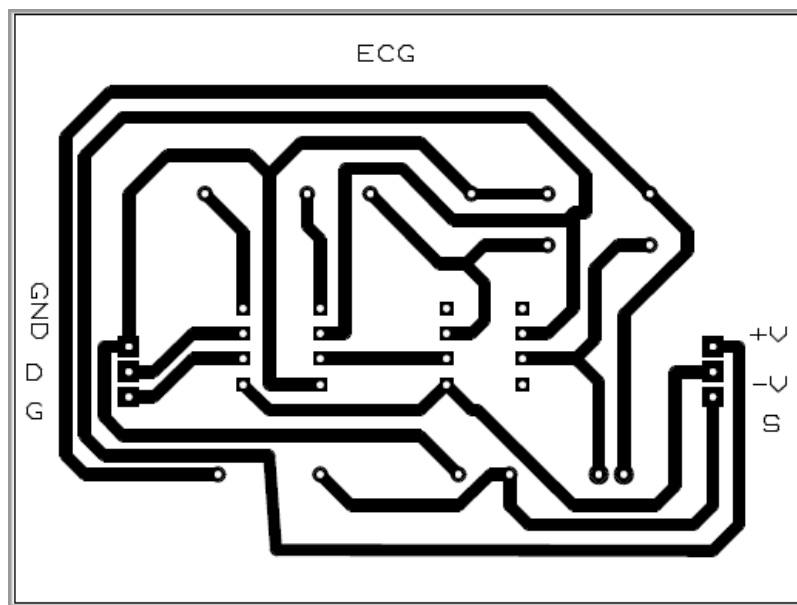
Avec  $R_4 = 100\text{k}\Omega$  et  $C_2 = 10\mu\text{F}$ .

La figure représente le circuit de mise en forme que nous avons réalisé dans notre travail et qui est dédié à l'amplification et au filtrage du signal ECG.





**Figure 2.8.** Schéma électrique de la mise en forme du signal ECG.

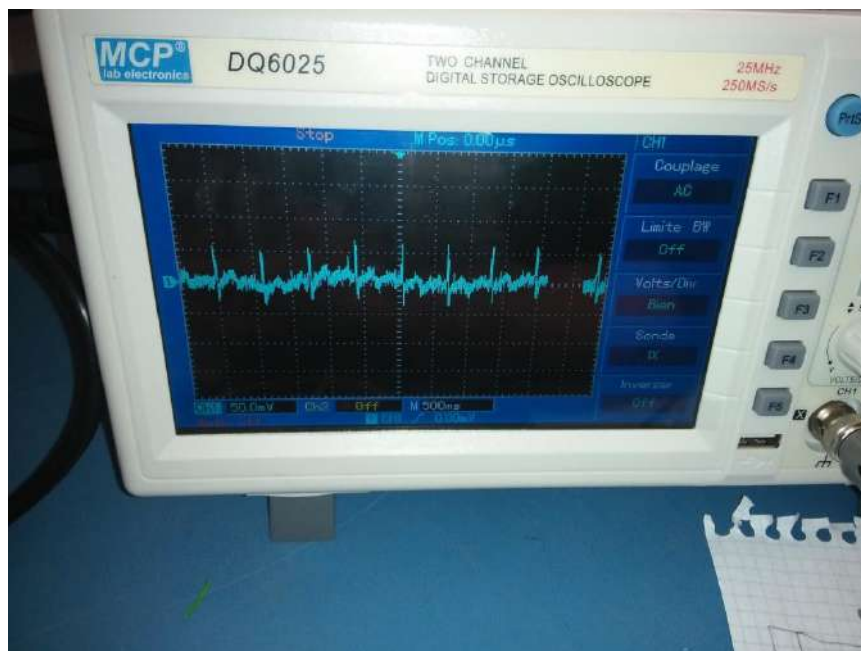


**Figure 2.9.** Circuit imprimé de mise en forme du signal ECG



**Figure 2.10.** La carte réalisée

Le signal ECG à la sortie de la carte :



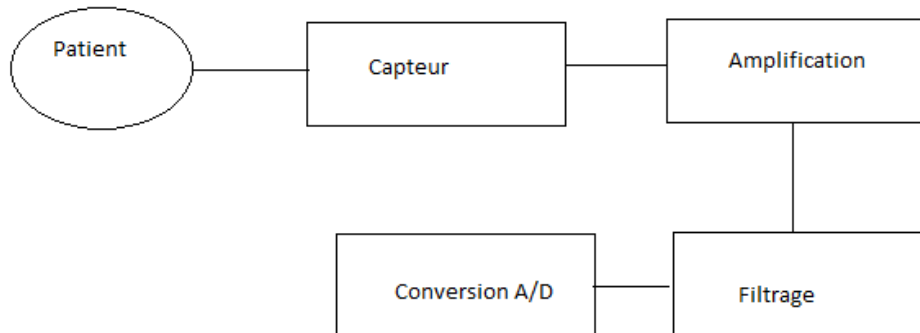
**Figure 2.11.** Le signal ECG.

### 3. Acquisition du signal PCG :

La phonocardiographie est l'examen qui a pour but d'enregistrer les bruits normaux ou pathologiques du cœur et de les visualiser par un graphique aussi elle consiste à placer sur la poitrine du patient, à la hauteur du cœur, un petit microphone qui amplifie les sons et les transforme en courant électrique dont les variations sont enregistrées.

## Chapitre II : Etude théorique du système d'acquisition

Afin d'accueillir le signal PCG, un microphone sera utilisé. Le signal acoustique sera converti à un signal électrique. Le signal électrique obtenu sera par la suite amplifié puis filtré. Une conversion analogique numérique sera faite par la suite afin de mieux traiter le signal PCG.

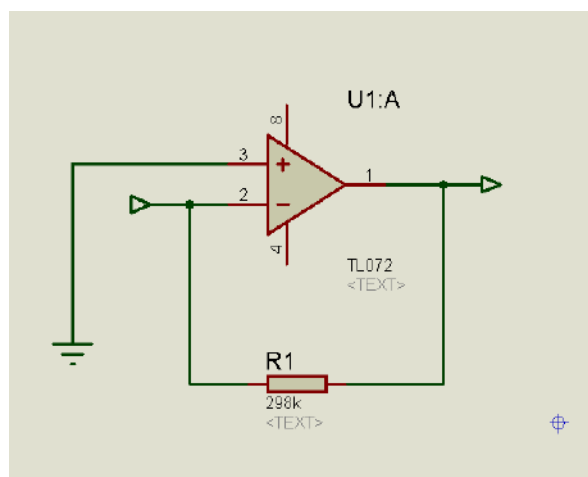


**Figure 2.12.** Le schéma bloc du circuit de détection du PCG.

Le signal PCG détecté sur la partie thoracique d'un sujet à travers un stéthoscope nécessite un circuit électronique de mise en forme. Ce circuit est essentiellement constitué de deux étages. Un premier étage est consacré pour amplifier le signal PCG détecté tandis que le deuxième étage sert pour filtrer les différents bruits contaminant le signal utile.

### 3.1. Circuit d'amplification :

Compte tenu que le signal détecté par le microphone est très faible, de l'ordre de quelques microvolts une amplification est nécessaire. L'amplificateur employé dans notre circuit est un amplificateur non-inverseur TL072, il s'agit d'amplificateur opérationnel double dans un seul boîtier d'où des résistances de  $10\text{k}\Omega$  à  $1\text{M}\Omega$  sont tout à fait adaptées au TL072.



**Figure 2.13.** Amplificateur non-inverseur

### 3.2. Circuit de filtrage :

Nous avons utilisés deux filtres dans ce circuit d'où le premier est :  
Un filtre passe bas actif et le deuxième est un filtre passe haut passif.

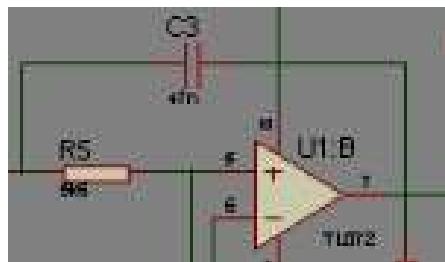


Figure 2.14. Filtre passe bas actif.

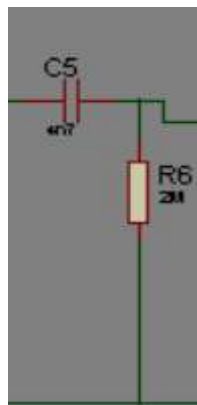


Figure 2.15. Filtre passe haut passif.

La figure suivante représente le schéma électrique global du circuit réalisé

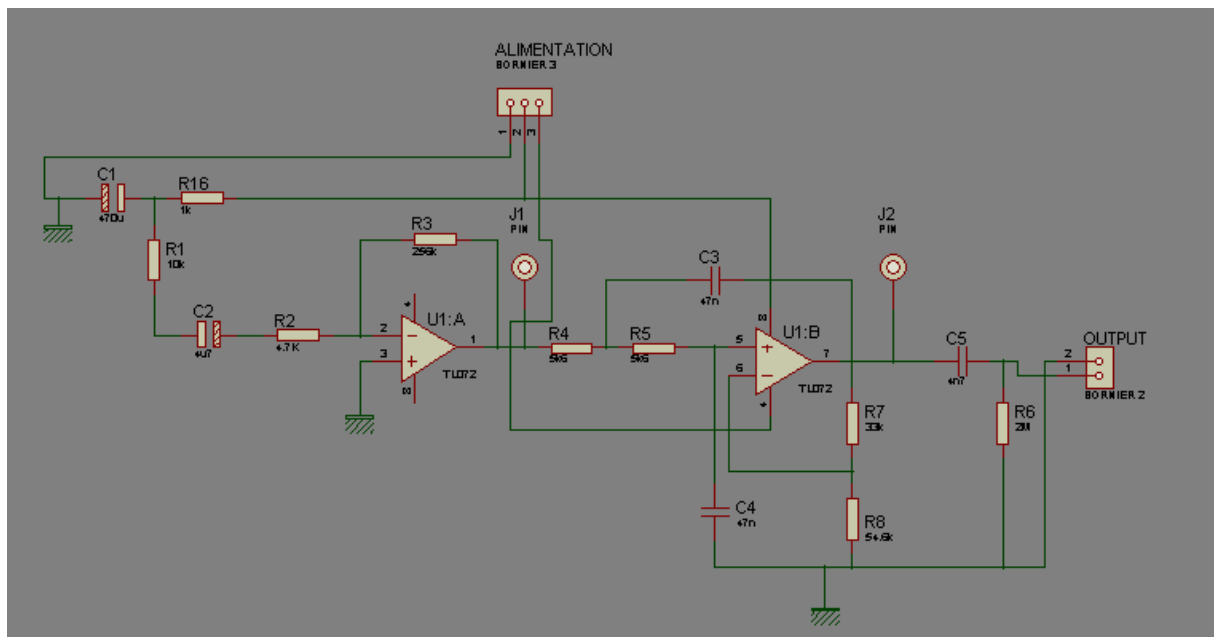


Figure 2.16. Le schéma électrique du circuit de détection du PCG.

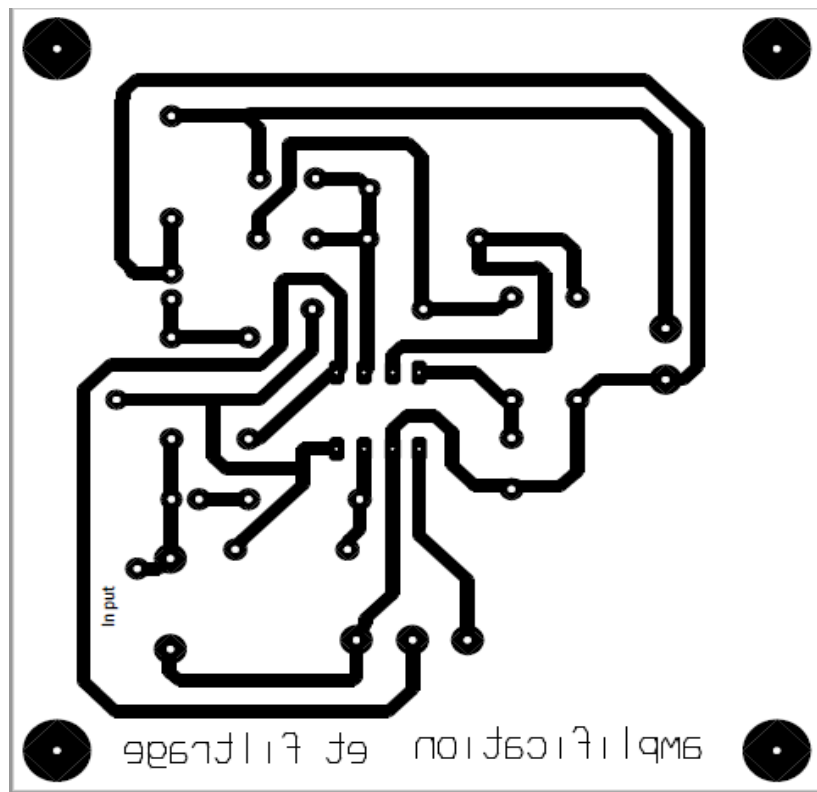


Figure 2.17. Le circuit imprimé de mise en forme du signal PC



Figure 2.18. La carte réalisée

**Remarque :** Le signal PCG n'est pas correctement détecté à cause des bruits présents dans la salle et aussi mal fonctionnement de circuit réalisé.

### 4. Acquisition du signal PPG :

Le photoplethysmogramme permet de mesurer le taux de saturation en oxygène de façon non invasive. Son principe est basé sur l'utilisation d'une diode électroluminescente (LED) pour l'émission d'une lumière rouge (de longueur d'onde 660 nm) qui sera absorbée par l'hémoglobine (Hb) réduite, et une lumière infrarouge (940 nm) qui sera absorbée par l'hémoglobine saturée, et d'un photodétecteur pour la détection de la différence d'absorption de la lumière pour Hb saturé et pour Hb réduite. Cette différence est traduite en pourcentage qui correspond à la saturation de la Hb artérielle (SpO<sub>2</sub>).

Dans la figure suivante on distingue les différents blocs utilisés lors de la réalisation du circuit

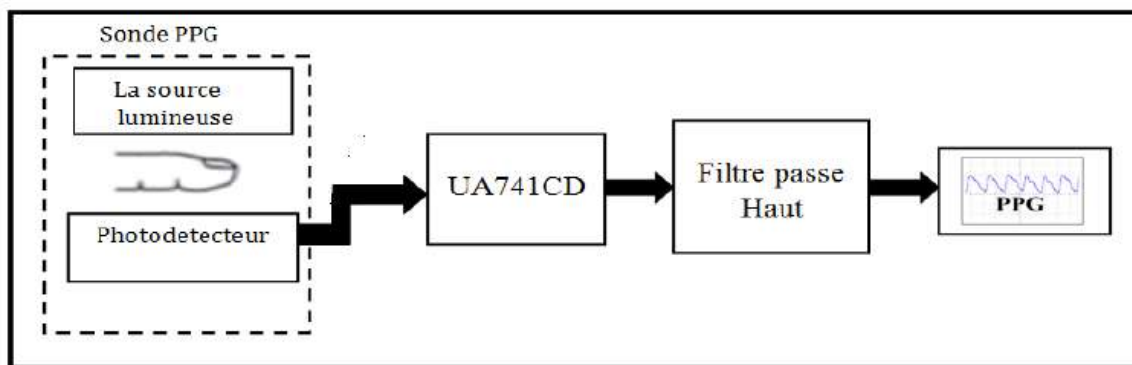


Figure 2.19. Schéma bloc du signal PPG.

#### 4.1. Capteur PPG :

Une sonde (capteur) PPG contient deux circuits l'un pour l'émission de la lumière rouge et infrarouge vers le doigt et l'autre pour la réception des rayonnements qui traverse le doigt.

##### 4.1.1. Circuit d'émission :

###### Diode électroluminescente :

Une diode électroluminescente (DEL), est un composant optoélectronique capable d'émettre de la lumière lorsqu'il est parcouru par un courant électrique. Une diode électroluminescente ne laisse passer le courant électrique que dans un seul sens (le sens passant, comme une diode classique, l'inverse étant le sens bloquant) et produit un rayonnement monochromatique ou polychromatique non cohérent à partir de la conversion d'énergie électrique lorsqu'un courant la traverse.

##### 4.1.2. Circuit de réception :

La lumière qui a traversé le site de mesure sera détectée par le circuit de réception constitué par un phototransistor. Le phototransistor a pour rôle principale de convertir la lumière reçue en un courant.

Dans notre réalisation on utilise un phototransistor à large bande. il est de type NPN-silicium-BPX43, c'est un très bon capteur caractérisé par sa large bande de détection de 450nm jusqu'à 1100nm.

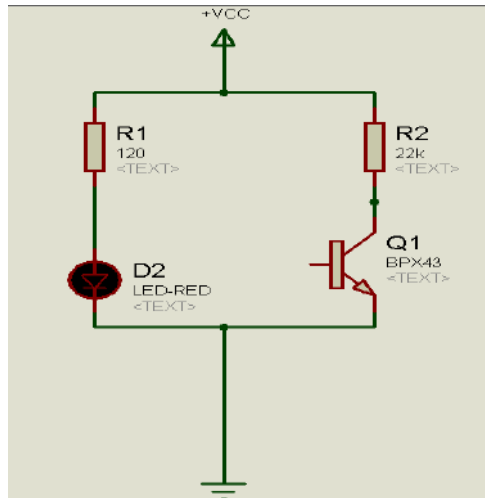


Figure 2.20. Le circuit d'émission et réception

### 4.2. Circuit de filtrage :

#### 4.2.1. Filtre passe Haut :

Dans le cadre de la présente réalisation, nous avons besoin d'un simple filtre RC passe-haut passif, c'est la nature de signal qui n'impose pas un choix assez judicieux de filtre. Ce circuit est constitué d'une résistance et condensateur de capacité. Ces deux éléments sont placés en série avec la source de signal (entrée) après le capteur, le signal de sortie est récupéré qu'après une deuxième amplification.

Alors dans ce circuit de PPG on doit utiliser deux filtres passe haut :

Le premier est à l'entrée du signal et le deuxième après la première amplification,

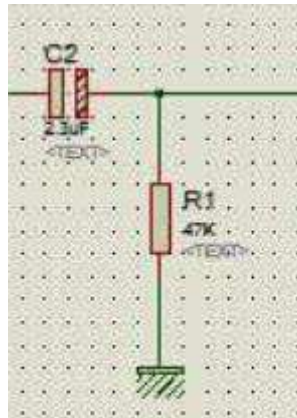
D'où la fréquence de coupure du filtre est :

$$F_c = \frac{1}{2\pi RC}$$

Filtre passe haut à l'entrée du capteur :

Avec  $C_2=2.3\mu F$  et  $R_1=47K\Omega$  d'où  $F_c= 1.47HZ$ .

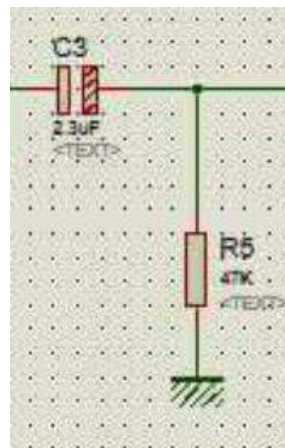




**Figure 2.21.** Schéma d'un filtre passe haut passif

Filtre passe haut à la sortie de l'amplificateur :

Avec  $C3=2.3\mu\text{F}$  et  $R5=47\text{K}\Omega$  d'où  $FC= 1.47\text{HZ}$ .



**Figure 2.22.** Schéma d'un filtre passe haut passif

### 4.3. Circuit d'amplification :

Le signal PPG est de faible niveau de quelque mV provient de la sonde, pour pouvoir le capter, il est nécessaire que l'étage de détection présente une impédance d'entrée élevée afin de limiter l'action des parasites extérieurs, cette tâche est accomplie par l'amplificateur.

Le signal délivré par le phototransistor est amplifié par un étage amplificateur non inverseur à base d'amplificateur opérationnel  $\mu\text{A}741$ .

Le gain d'amplificateur est donné par :

$$G=R3/R2 +1$$

En prenant  $R3=1\text{M}\Omega$  et  $R2=10\text{K}\Omega$ , le gain obtenu est égal à 101.



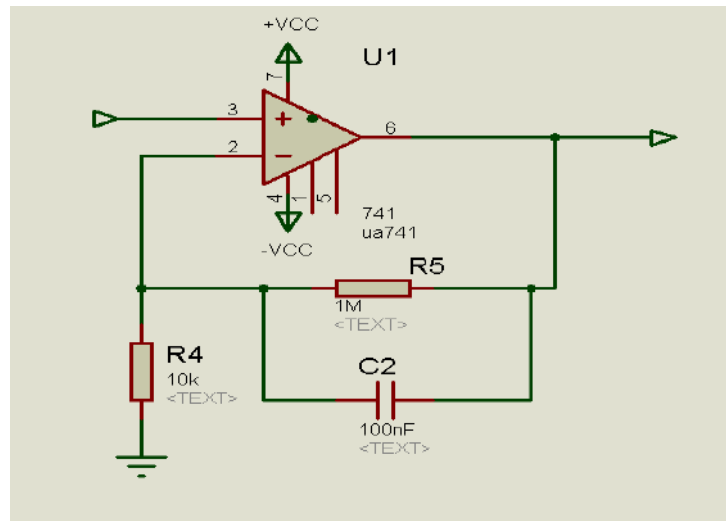


Figure 2.23. Le circuit d'un amplificateur non-inverseur

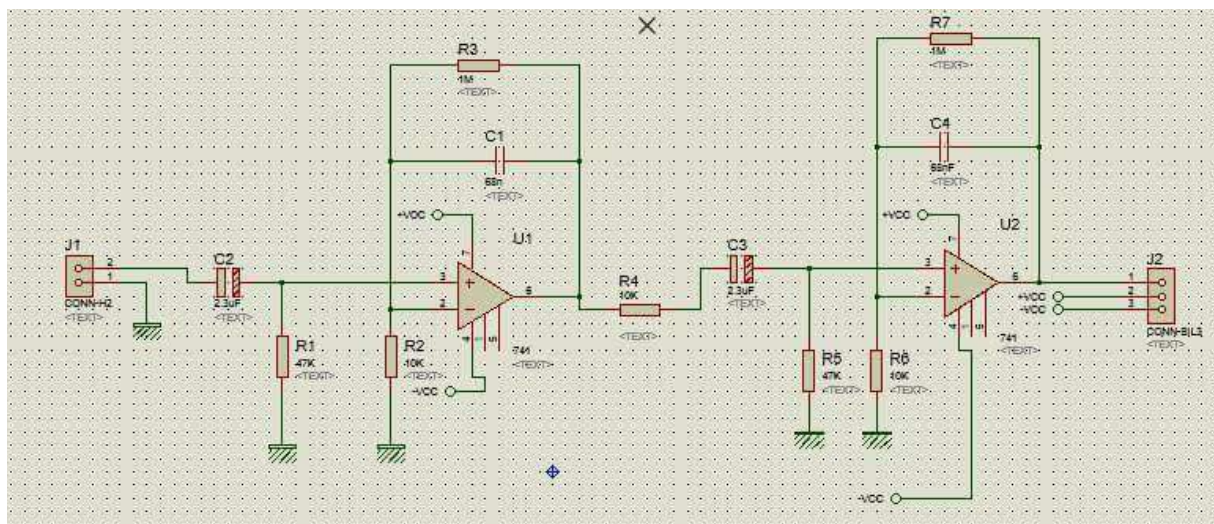


Figure 2.24. Schéma électrique de la mise en forme du signal PPG.

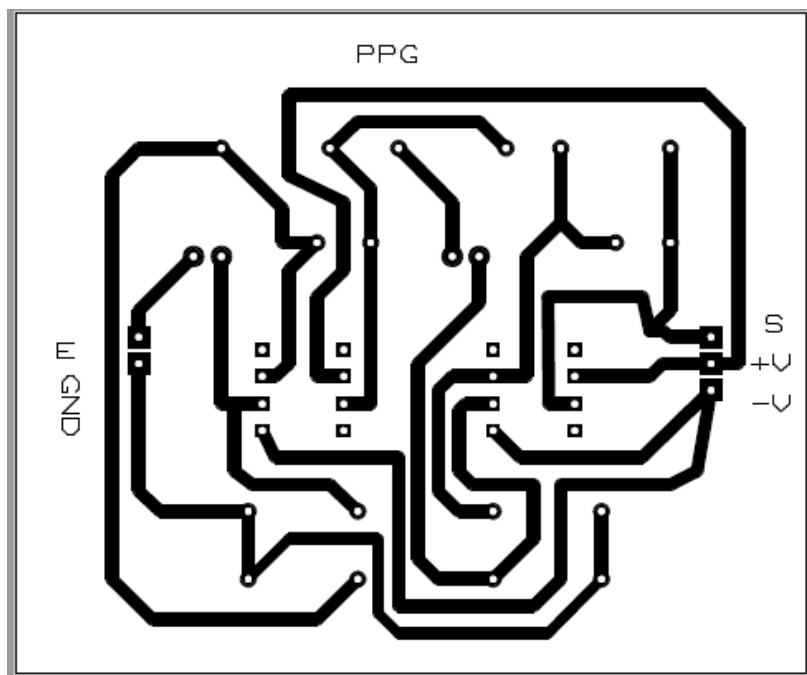


Figure 2.25. Schéma circuit imprimé de la mise en forme du signal PPG.

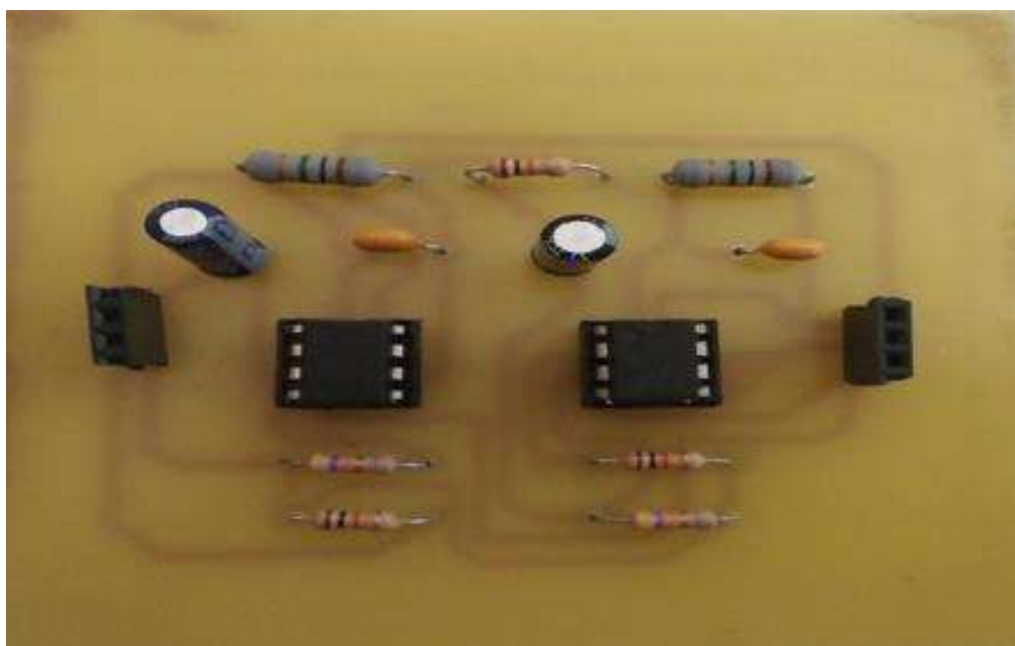
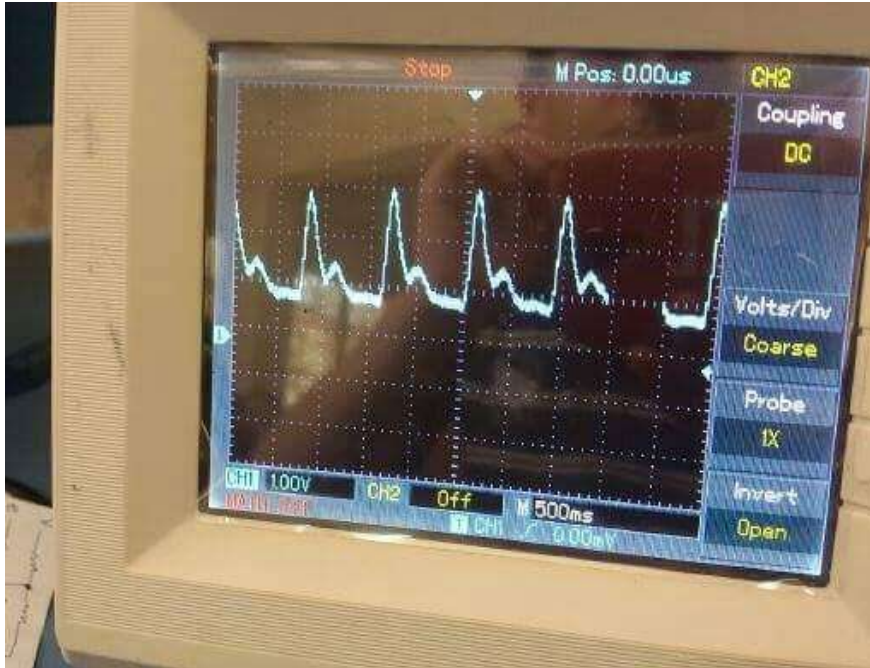


Figure 2.26. La carte réalisée.

Le signal PPG à la sortie de la carte réalisée :



**Figure 2.27.** Le signal PPG.

### **Conclusion :**

Dans ce chapitre, nous avons introduit quelques notions concernant Les schémas blocs du système d'acquisition en montrant globalement les différents étages des circuits électriques utilisés. Ce chapitre a été consacré essentiellement à la réalisation pratique des différents circuits d'ECG, PCG et PPG qui permettant le recueil des signaux dédiés de notre système et à l'étude des différents blocs réalisés on commence par les capteurs biomédicaux puis la mise en forme (l'amplification et le filtrage),

Le chapitre suivant sera consacré aux différentes mesures réalisées sur les cartes d'acquisition des signaux biomédicaux ainsi l'acquisition via arduino et traitement de signal sur matlab.

# *CHAPITRE III :*

*Acquisition des  
signaux,  
mesures et  
interprétations  
des résultats.*

## CHAPITRE III :

### Acquisition des signaux, mesures et interprétations des résultats.

#### INTRODUCTION :

Ce chapitre est consacré à l'acquisition et des signaux biomédicaux ECG, PCG, et PPG et les différents tests effectués sur les cartes réalisées. Nous avons aussi présenté les résultats de mesure de la tension artérielle à partir de la méthode de temps de transit de pouls.

Les cartes réalisés de mise en forme des signaux comportent une partie numérique dédiée à l'acquisition de données qui est la partie responsable de la numérisation du signal pour avoir un signal capable d'être lus par un système numérique (PC) et d'être traité en vue d'extraire les gradeurs physiologiques appropriées pour une aide au diagnostic médical. Elle est conçue autour d'une Carte multifonctions Arduino Uno qui est détaillé dans ce chapitre avec ses applications et ses avantages.

#### 3.1. La carte Arduino :

##### 3.1.1. Présentation d'Arduino:






Arduino est un projet créé par une équipe de développeurs, composée de six individus : *Massimo Banzi, David Cuartielles, Tom Igoe, Gianluca Martino, David Mellis et Nicholas Zambetti*. Cette équipe a créé le "système Arduino". C'est un outil qui va permettre aux débutants, amateurs ou professionnels de créer des systèmes électroniques plus ou moins complexes.

##### 3.1.2. Le but et l'utilité :

Le système Arduino, nous donne la possibilité d'allier les performances de la programmation à celles de l'électronique. Plus précisément, nous allons programmer des systèmes électroniques. Le gros avantage de l'électronique programmée c'est qu'elle simplifie grandement les schémas électroniques et par conséquent, le coût de la réalisation, mais aussi la charge de travail à la conception d'une carte électronique.

##### 3.1.3. Application :

Le systeme Arduino permet de :

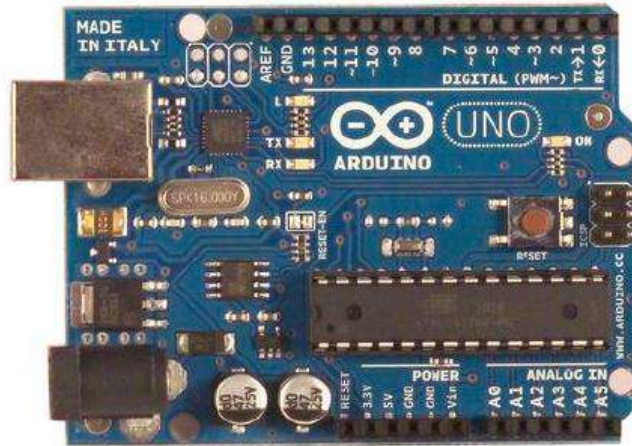
-  controler les appareils domestiques
-  fabriquer votre propre robot
-  faire un jeu de lumieres
-  communiquer avec l'ordinateur
-  telecommander un appareil mobile (modelisme)

## Chapitre III : Acquisition des signaux, mesures et interprétations des résultats.

---

Le système Arduino est composé de deux choses principales : le matériel et le logiciel.

- ✚ Le matériel : Il s'agit d'une carte électronique basée autour d'un microcontrôleur Atmega du fabricant Atmel, dont le prix est relativement bas pour l'étendue possible des applications.



**Figure 3.1.** La carte Arduino

- ✚ Le logiciel : qui permet de programmer la carte Arduino. Il offre une multitude de fonctionnalités.

### 3.1.4. Description d'une carte arduino :



## Chapitre III : Acquisition des signaux, mesures et interprétations des résultats.

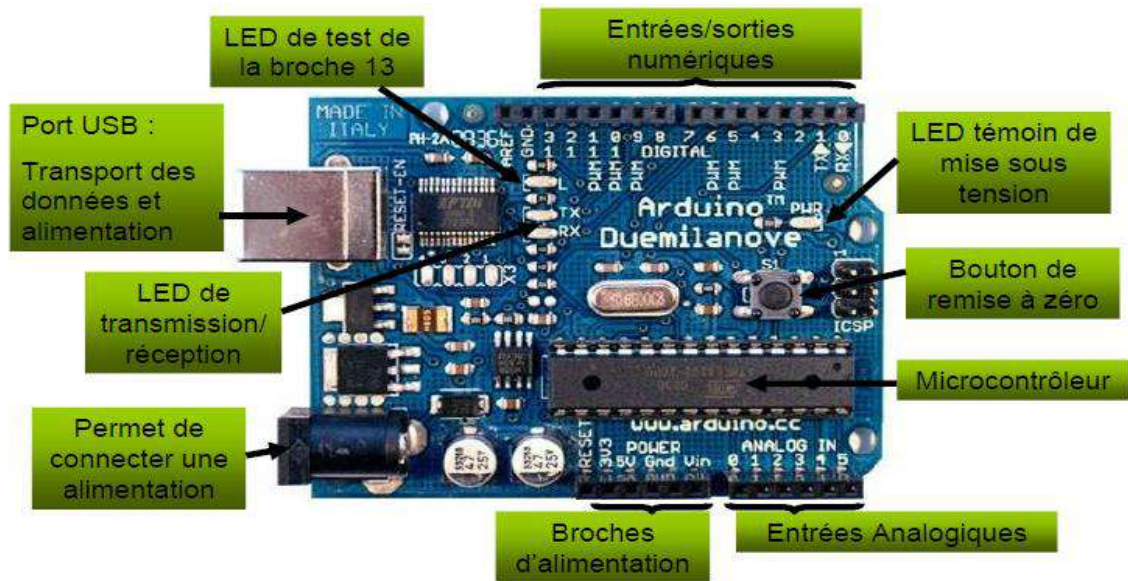


Figure 3.2. Les différentes connexions de la carte arduino uno

### 3.1.6. Le langage Arduino :

Le projet Arduino était destiné à l'origine principalement à la programmation multimédia interactive en vue de spectacle ou d'animations artistiques. C'est une partie de l'explication de la descendance de son interface de programmation de Processing.

Processing est une librairie java et un environnement de développement libre. Le logiciel fonctionne sur Macintosh, Windows, Linux, BSD et Android.

Cependant, le projet Arduino a développé des fonctions spécifiques à l'utilisation de la carte Arduino.

### 3.1.7. La technologie Arduino :

L'Arduino est une carte basée sur un microcontrôleur (mini-ordinateur) Atmel ATMEGA8 ou ATMEGA168. Elle dispose dans sa version de base de 1 Ko de mémoire vive, et 8Ko de mémoire flash pour stocker ses programmes. Elle peut être connectée à 13 entrées ou sorties numériques, dont 3 PWM (pouvant donner 3 sorties analogiques et 6 entrées analogiques convertissant en 10 bit.

Dans la version la plus courante, la communication avec l'ordinateur se fait par un port USB. Il existe plusieurs versions de l'Arduino, dont une version miniaturisée, et d'autres projets sont également en élaboration. La carte dispose d'un logiciel système interne (modifiable) et des programmes utilisateur.

### 3.1.8. Caractéristiques :

- Microcontrôleur : ATmega328.
- Tension d'alimentation interne = 5V.
- Tension d'alimentation (recommandée)= 7 à 12V, limites =6 à 20 V.

## Chapitre III : Acquisition des signaux, mesures et interprétations des résultats.

---

- Entrées/sorties numériques : 14 dont 6 sorties PWM.
- Entrées analogiques = 6.
- Courant max par broches E/S = 40 mA.
- Courant max sur sortie 3,3V = 50mA.
- Mémoire Flash 32 KB dont 0.5 KB utilisée par le bootloader.
- Mémoire SRAM 2 KB.
- Mémoire EEPROM 1 KB.
- Fréquence horloge = 16 MHz.
- Dimensions = 68.6mm x 53.3mm.

### 3.1.9. Le principe de fonctionnement :

- ✚ On conçoit ou on ouvre un programme existant avec le logiciel Arduino.
- ✚ On vérifie ce programme avec le logiciel Arduino (compilation).
- ✚ Si des erreurs sont signalées, on modifie le programme.
- ✚ On charge le programme sur la carte.
- ✚ On câble le montage électronique.
- ✚ L'exécution de programme est automatique après quelques secondes.
- ✚ On alimente la carte soit par le port USB, soit par une source d'alimentation autonome (pile 9 volts par exemple).
- ✚ On vérifie que notre montage fonctionne.

### 3.1.10. Logiciel de programmation Arduino :

Le logiciel de programmation est un logiciel gratuit téléchargeable sur le site web [Arduino.cc](http://Arduino.cc), l'environnement de programmation Arduino (IDE en anglais) est une application écrite en Java inspirée du langage Processing. L'IDE (logiciel Arduino) permet d'écrire, de modifier un programme et de le convertir en une série d'instructions compréhensibles pour la carte Arduino.

Le logiciel de programmation peut transférer le firmware (et le programme) à travers la liaison série (RS232, Bluetooth ou USB selon le module).



# Chapitre III : Acquisition des signaux, mesures et interprétations des résultats.

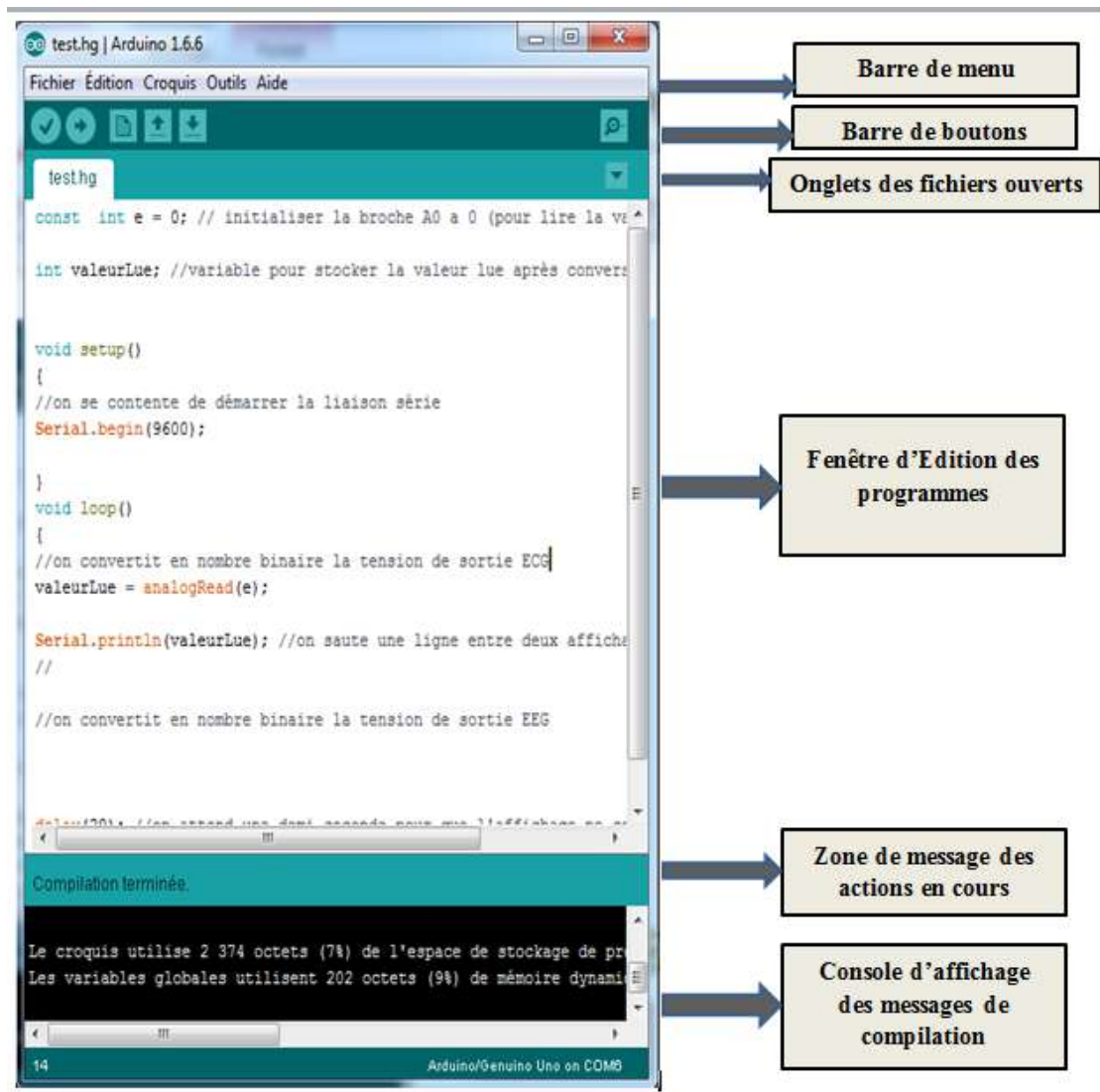


Figure 3.3. Structure d'un programme en arduino

## 3.1.11. La structure d'un programme :

Le programme est lu par le microcontrôleur de haut vers le bas.

Une variable doit être déclarée avant d'être utilisée par une fonction.

La structure minimale est constituée :

➤ en tête : déclaration des variables, des constantes, indication de l'utilisation de bibliothèques etc...

// Fonction d'initialisation de la carte

➤ un setup (= initialisation) cette partie n'est lue qu'une seule fois, elle comprend les fonctions devant être réalisées au démarrage (utilisation des broches en entrées ou en sortie, mise en marche du midi, du port série de l'I2C etc.....)

```
Void setup ()  
{  
  // Contenu de l'initialisation
```

## Chapitre III : Acquisition des signaux, mesures et interprétations des résultats.

---

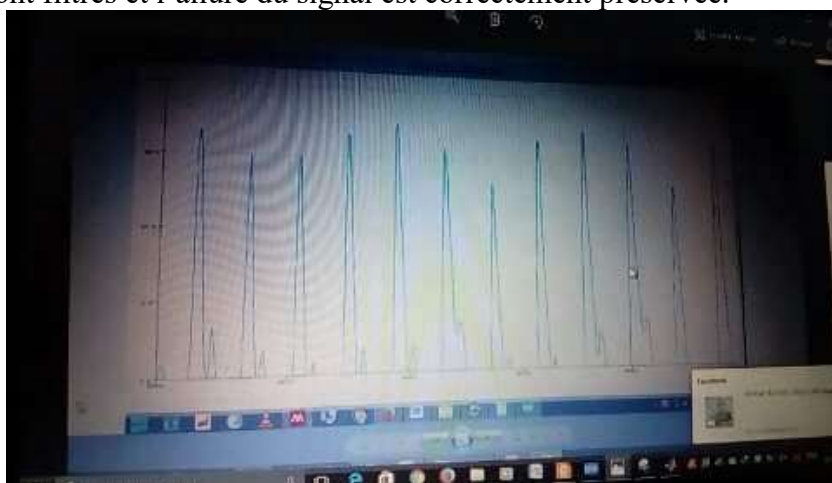
- une loop (boucle) : cette partie est lue en boucle ! C'est ici que les fonctions sont réalisées.

```
    }  
    // Fonction principale, elle se répète (s'exécute) à l'infini  
    void loop ()  
    {  
        // Contenu de votre programme  
    }
```

Le programme ci-dessous permet la conversion analogique-numérique d'un signal au entrée analogique A0, et A1 de la carte Arduino. Les signaux digitalisés soient transmise vers le port série USB.

```
void setup() {  
    Serial.begin(9600);  
}  
void loop() {  
    int a = analogRead(A0);  
    int z = analogRead(A1);  
    Serial.print(a);  
    Serial.print("\t");  
    Serial.println(z);  
    delay(20);  
    if (Serial.available()) {  
        Serial.end();  
    }  
}
```

La figure 3.4 représente un signal PPG numérisé en utilisant que la carte Arduino UNO. Le signal PPG est correctement numérisé. On constate que les bruits du 50 Hz ainsi que les autres bruits sont filtrés et l'allure du signal est correctement préservée.



**Figure 3.4.** Le signal PPG numérisé.

De la même façon, le signal ECG est correctement numérisé. On constate que les bruits du 50 Hz ainsi que les autres bruits sont filtrés et l'allure du signal est correctement préservée.

## Chapitre III : Acquisition des signaux, mesures et interprétations des résultats.

---

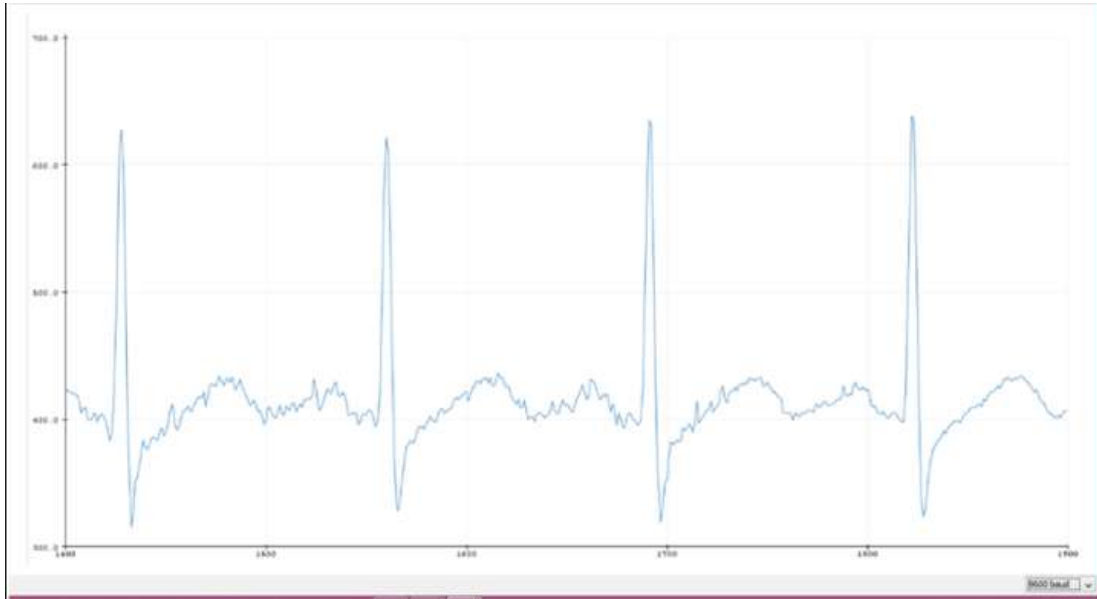


Figure 3.5. Le signal ECG numérisé.

### **Remarque :**

Le signal PCG n'est pas correctement numérisé à cause des bruits présents dans la salle et aussi mal fonctionnement de circuit de l'offset.

Je n'ai pu acquérir les deux signaux ECG et PPG d'une manière simultanée via arduino

### **Conclusion :**

Dans ce chapitre, nous avons conçu et réalisé un système d'acquisition de données basé sur les fonctionnalités de la carte Arduino Uno. La partie software consiste à la programmation du firmware développé dans l'environnement de développement propre au module Arduino. D'après ce que nous avons constaté, la numérisation des différents signaux électrophysiologiques et du signal PPG à permettre de mieux visualiser ces signaux via Arduino.

### **CONCLUSION GENERALE :**

Nous avons étudié des circuits analogiques pour mettre en forme l'activité électrophysiologique en général et l'ECG, PCG et PPG en particulier qui se présente sous forme de signaux de très faibles amplitudes. Ces signaux sont très sensibles à différentes sources de bruit. Afin d'assurer une bonne acquisition de ces signaux, des circuits de mise en forme analogique ont été déployés envers la conservation de l'information véhiculée par le signal. L'amplification est au cœur de la partie analogique de mise en forme et le filtrage est indispensable afin de recueillir un signal à un rapport signal sur bruit acceptable.

La réalisation des différentes cartes de détection de ces différentes grandeurs a été finalisée. Les circuits ont été testés sur des sujets au sein du laboratoire d'instrumentation biomédicale.

Ainsi à travers cette réalisation beaucoup d'aspects pratiques ont été étudiés, décrits et assimilés. En effet, les problèmes souvent rencontrés et solutionnés lors du développement du schéma électrique ou encore le schéma du circuit imprimé à travers le logiciel ISIS, ou encore la soudure des composants sur la plaque du circuit ainsi que la carte Arduino UNO.

## BIBLIOGRAPHIE

- [1]: Consulté le février 14, 2017, sur Anatomie IADE 061004:  
<http://www.ifits.fr/IMG/pdf/AnatIADE061004-3.pdf>
- [2]: Consulté le février 14, 2017, sur Anatomie IADE 061004:  
<http://www.ifits.fr/IMG/pdf/AnatIADE061004-3.pdf>
- [3]: *Anatomie du cœur humain* . Consulté le MARS 1, 2017, sur  
<http://www.chups.jussieu.fr/polys/cardio/anat/cardio.pdf>
- [4]: *Anatomie du cœur humain*. Consulté le mars 1, 2017, sur  
<http://www.chups.jussieu.fr/polys/cardio/anat/cardio.pdf>
- [5]: *Anatomie du corps humain* . Consulté le mars 1, 2017, sur  
<http://www.chups.jussieu.fr/polys/cardio/anat/cardio.pdf>
- [6]: Consulté le MARS 03, 2017, sur [http://campus.cerimes.fr/cardiologie-et-maladies-vasculaires/enseignement/cardio\\_1/site/html/1.html](http://campus.cerimes.fr/cardiologie-et-maladies-vasculaires/enseignement/cardio_1/site/html/1.html)
- [7]: Consulté le MARS 03, 2017, sur Wikipedia-anatomie du coeur :  
[https://fr.wikipedia.org/wiki/Cat%C3%A9gorie:Anatomie\\_cardiaque](https://fr.wikipedia.org/wiki/Cat%C3%A9gorie:Anatomie_cardiaque)
- [8]: Consulté le mars 2, 2017, sur <http://www.cours-medecine.info/anatomie/coeur.html>
- [9]: Consulté le mars 04, 2017, sur les secrets du corps humain :  
<http://ekladata.com/TfBMCbK6wCzAlhmPpHxaBAnT3GE.pdf>
- [10]: Consulté le mars 04, 2017, sur <http://www.lecorpshumain.fr/corpshumain/2-circulation-sang.html>
- [11]: Consulté le MARS 04, 2017, sur <https://www.monanneeaucollege.com/5.svt.chap6.htm>
- [12]: Consulté le 2017, sur mon année au collège:  
<https://www.monanneeaucollege.com/5.svt.chap6.htm>
- [13]: *EXPLORATION CARDIOVASCULAIRE PAR ETUDE CORRELATIVE DES ACTIVITES ELECTRIQUE ET HEMODYNAMIQUE CARDIAQUES ET L'ACTIVITE RHEOLOGIQUE PARIETALE*. tlemcen: Université Abou BakrBelkaïd Tlemcen.
- [14]: Mémoire de fin d'étude ,*Développement et réalisation pratique d'un électrocardiographe ECG*.  
Ain Témouchent.
- [15]: Consulté le MARS 07, 2017, sur L'électrocardiographie:  
<file:///C:/Users/Lenovo/Desktop/PFE/mem/Electrocardiographie.html>
- [16]:Mémoire de fin d'étude *Conception et réalisation d'un système d'acquisition du signal PCG*.  
BISKRA.

[17]: MEMOIRE DE FIN D'ETUDE *CONCEPTION ET REALISATION D'UNE CARTE DE MISE EN FORME D'UN PHOTOPLETHYSMOGRAMME TLEMCEN.*

[18]: MEMOIRE DE FIN D'ETUDE *EVALUATION DES TECHNIQUES DE MESURES DES PRESSIONS ARTERIELLES SYSTOLIQUE ET DIASTOLIQUE A PARTIR DU SIGNAL OSCILLOMETRIQUE . TLEMCEN.*

[19]: MEMOIRE DE FIN D'ETUDE *evaluation des techniques de mesure des pressions artérielle systolique et diastolique a partir d'un signal oscillométrique . tlemcen .*

[20]: Consulté le mars 10, 2017, sur Cardiologie - La pression artérielle et sa mesure:  
file:///C:/Users/Lenovo/Desktop/recherche/Cours%20-%20Cardiologie%20-%20La%20pression%20art%C3%A9rielle%20et%20sa%20mesure.html

[21]: Consulté le mars 12, 2017, sur M. Banet, M. Dhillon, D. McCombie, Body-worn system for measuring continuous non-invasive blood pressure (cnibp), 2010, US Patent App. 12/650,383.

[22]: <https://www.wikipedia.org/wiki/Electrode>

## Résumé :

La mesure de la pression artérielle est un moment clé de la consultation médicale. Pour le médecin, il s'agit d'une procédure routinière qui fait partie du bilan de chaque sujet. C'est ainsi qu'il dépiste les malades hypertendus et évalue l'efficacité des traitements antihypertenseurs.

Dans notre projet de fin d'étude, un système de monitoring continu de la pression artérielle sera proposé. Le système est basé sur le calcul du temps de transit de l'onde de pouls (PTT). Il exploite trois signaux physiologiques dans le calcul du PTT. En effet, le système est constitué de trois blocs. Un bloc pour l'enregistrement du signal ECG, un autre pour le signal PCG est un troisième pour enregistrer le signal PPG. Le temps de transit est calculé en utilisant plusieurs combinaisons des signaux afin d'avoir quelle est la combinaison adéquate appropriée pour estimer la pression artérielle (PA).

**Mot clés : Electrocardiogramme, Photoplethysmogramme, Phonocardiogramme, La carte Arduino.**

## Abstract:

The measurement of the blood pressure is a key moment of the medical consultation. For the doctor, it is a routine procedure which is part of the balance sheet of each subject. It is as well that it tracks the sick hypertensive and evaluates the effectiveness of antihypertensive treatment.

In our final studies project, a system of continuous monitoring of the blood pressure will be proposed. The system is based on the calculation of the transit time of the wave pulse (Pulse transit time). It operates three physiological signals in the calculation of the pulse transit time. In effect, the system is comprised of three blocks. A block for the recording of the ECG signal, another for the signal PCG is a third to save the signal PPG. Transit time is calculated using several combinations of signals in order to have what is the appropriate combination appropriate for estimating the arterial pressure (Pa).

**Key words: Electrocardiogram, Photoptléthysmogram, Phonocardiogram, Arduino card.**

# *Annexe*



### FEATURES

#### EASY TO USE

Gain Set with One External Resistor  
(Gain Range 1 to 1000)

Wide Power Supply Range ( $\pm 2.3$  V to  $\pm 18$  V)  
Higher Performance than Three Op Amp IA Designs  
Available in 8-Lead DIP and SOIC Packaging  
Low Power, 1.3 mA max Supply Current

#### EXCELLENT DC PERFORMANCE ("B GRADE")

50  $\mu$ V max, Input Offset Voltage  
0.6  $\mu$ V/ $^{\circ}$ C max, Input Offset Drift  
1.0 nA max, Input Bias Current  
100 dB min Common-Mode Rejection Ratio ( $G = 10$ )

#### LOW NOISE

9 nV/ $\sqrt{\text{Hz}}$ , @ 1 kHz, Input Voltage Noise  
0.28  $\mu$ V p-p Noise (0.1 Hz to 10 Hz)

#### EXCELLENT AC SPECIFICATIONS

120 kHz Bandwidth ( $G = 100$ )  
15  $\mu$ s Settling Time to 0.01%

#### APPLICATIONS

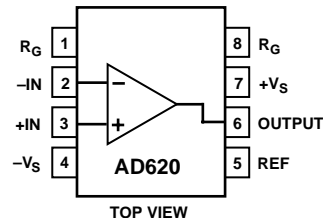
Weigh Scales  
ECG and Medical Instrumentation  
Transducer Interface  
Data Acquisition Systems  
Industrial Process Controls  
Battery Powered and Portable Equipment

### PRODUCT DESCRIPTION

The AD620 is a low cost, high accuracy instrumentation amplifier that requires only one external resistor to set gains of 1 to

### CONNECTION DIAGRAM

8-Lead Plastic Mini-DIP (N), Cerdip (Q)  
and SOIC (R) Packages



1000. Furthermore, the AD620 features 8-lead SOIC and DIP packaging that is smaller than discrete designs, and offers lower power (only 1.3 mA max supply current), making it a good fit for battery powered, portable (or remote) applications.

The AD620, with its high accuracy of 40 ppm maximum nonlinearity, low offset voltage of 50  $\mu$ V max and offset drift of 0.6  $\mu$ V/ $^{\circ}$ C max, is ideal for use in precision data acquisition systems, such as weigh scales and transducer interfaces. Furthermore, the low noise, low input bias current, and low power of the AD620 make it well suited for medical applications such as ECG and noninvasive blood pressure monitors.

The low input bias current of 1.0 nA max is made possible with the use of Super $\beta$  processing in the input stage. The AD620 works well as a preamplifier due to its low input voltage noise of 9 nV/ $\sqrt{\text{Hz}}$  at 1 kHz, 0.28  $\mu$ V p-p in the 0.1 Hz to 10 Hz band, 0.1 pA/ $\sqrt{\text{Hz}}$  input current noise. Also, the AD620 is well suited for multiplexed applications with its settling time of 15  $\mu$ s to 0.01% and its cost is low enough to enable designs with one in-amp per channel.

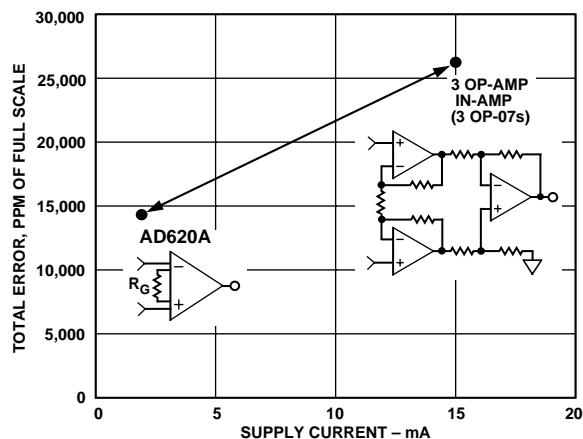


Figure 1. Three Op Amp IA Designs vs. AD620

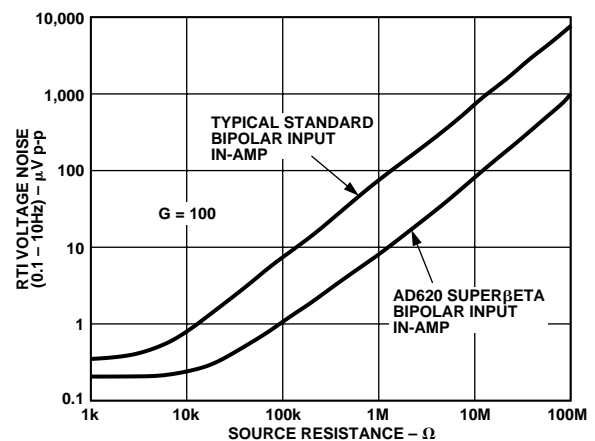


Figure 2. Total Voltage Noise vs. Source Resistance

### REV. E

Information furnished by Analog Devices is believed to be accurate and reliable. However, no responsibility is assumed by Analog Devices for its use, nor for any infringements of patents or other rights of third parties which may result from its use. No license is granted by implication or otherwise under any patent or patent rights of Analog Devices.

# AD620—SPECIFICATIONS

(Typical @ +25°C,  $V_S = \pm 15\text{ V}$ , and  $R_L = 2\text{ k}\Omega$ , unless otherwise noted)

Model	Conditions	AD620A			AD620B			AD620S <sup>1</sup>			Units
		Min	Typ	Max	Min	Typ	Max	Min	Typ	Max	
<b>GAIN</b>	$G = 1 + (49.4\text{ k}/R_G)$										
Gain Range		1		10,000	1		10,000	1		10,000	
Gain Error <sup>2</sup>	$V_{OUT} = \pm 10\text{ V}$										
G = 1			0.03	0.10		0.01	0.02		0.03	0.10	%
G = 10			0.15	0.30		0.10	0.15		0.15	0.30	%
G = 100			0.15	0.30		0.10	0.15		0.15	0.30	%
G = 1000			0.40	0.70		0.35	0.50		0.40	0.70	%
Nonlinearity,	$V_{OUT} = -10\text{ V to } +10\text{ V}$ ,										
G = 1–1000	$R_L = 10\text{ k}\Omega$		10	40		10	40		10	40	ppm
G = 1–100	$R_L = 2\text{ k}\Omega$		10	95		10	95		10	95	ppm
Gain vs. Temperature	G = 1			10			10			10	ppm/°C
	Gain > 1 <sup>2</sup>			–50			–50			–50	ppm/°C
<b>VOLTAGE OFFSET</b>	(Total RTI Error = $V_{OSI} + V_{OSO}/G$ )										
Input Offset, $V_{OSI}$	$V_S = \pm 5\text{ V to } \pm 15\text{ V}$		30	125		15	50		30	125	$\mu\text{V}$
Over Temperature	$V_S = \pm 5\text{ V to } \pm 15\text{ V}$			185			85			225	$\mu\text{V}$
Average TC	$V_S = \pm 5\text{ V to } \pm 15\text{ V}$		0.3	1.0		0.1	0.6		0.3	1.0	$\mu\text{V}/^\circ\text{C}$
Output Offset, $V_{OSO}$	$V_S = \pm 15\text{ V}$		400	1000		200	500		400	1000	$\mu\text{V}$
Over Temperature	$V_S = \pm 5\text{ V}$			1500			750			1500	$\mu\text{V}$
Average TC	$V_S = \pm 5\text{ V to } \pm 15\text{ V}$		5.0	15		2.5	7.0		5.0	15	$\mu\text{V}/^\circ\text{C}$
Offset Referred to the Input vs. Supply (PSR)	$V_S = \pm 2.3\text{ V to } \pm 18\text{ V}$										
G = 1		80		100	80		100	80		100	dB
G = 10		95		120	100		120	95		120	dB
G = 100		110		140	120		140	110		140	dB
G = 1000		110		140	120		140	110		140	dB
<b>INPUT CURRENT</b>											
Input Bias Current			0.5	2.0		0.5	1.0		0.5	2	nA
Over Temperature				2.5			1.5			4	nA
Average TC			3.0			3.0			8.0		$\text{pA}/^\circ\text{C}$
Input Offset Current			0.3	1.0		0.3	0.5		0.3	1.0	nA
Over Temperature				1.5			0.75			2.0	nA
Average TC			1.5			1.5			8.0		$\text{pA}/^\circ\text{C}$
<b>INPUT</b>											
Input Impedance											
Differential			10	2		10	2		10	2	$\text{G}\Omega \parallel \text{pF}$
Common-Mode			10	2		10	2		10	2	$\text{G}\Omega \parallel \text{pF}$
Input Voltage Range <sup>3</sup>	$V_S = \pm 2.3\text{ V to } \pm 5\text{ V}$	$-V_S + 1.9$		$+V_S - 1.2$	$-V_S + 1.9$		$+V_S - 1.2$	$-V_S + 1.9$		$+V_S - 1.2$	V
Over Temperature	$V_S = \pm 5\text{ V to } \pm 18\text{ V}$	$-V_S + 2.1$		$+V_S - 1.3$	$-V_S + 2.1$		$+V_S - 1.3$	$-V_S + 2.1$		$+V_S - 1.3$	V
Over Temperature		$-V_S + 1.9$		$+V_S - 1.4$	$-V_S + 1.9$		$+V_S - 1.4$	$-V_S + 1.9$		$+V_S - 1.4$	V
Over Temperature		$-V_S + 2.1$		$+V_S - 1.4$	$-V_S + 2.1$		$+V_S - 1.4$	$-V_S + 2.3$		$+V_S - 1.4$	V
Common-Mode Rejection Ratio DC to 60 Hz with 1 k $\Omega$ Source Imbalance	$V_{CM} = 0\text{ V to } \pm 10\text{ V}$										
G = 1		73		90	80		90	73		90	dB
G = 10		93		110	100		110	93		110	dB
G = 100		110		130	120		130	110		130	dB
G = 1000		110		130	120		130	110		130	dB
<b>OUTPUT</b>											
Output Swing	$R_L = 10\text{ k}\Omega$ ,										
Over Temperature	$V_S = \pm 2.3\text{ V to } \pm 5\text{ V}$	$-V_S + 1.1$		$+V_S - 1.2$	$-V_S + 1.1$		$+V_S - 1.2$	$-V_S + 1.1$		$+V_S - 1.2$	V
Over Temperature		$-V_S + 1.4$		$+V_S - 1.3$	$-V_S + 1.4$		$+V_S - 1.3$	$-V_S + 1.6$		$+V_S - 1.3$	V
Over Temperature	$V_S = \pm 5\text{ V to } \pm 18\text{ V}$	$-V_S + 1.2$		$+V_S - 1.4$	$-V_S + 1.2$		$+V_S - 1.4$	$-V_S + 1.2$		$+V_S - 1.4$	V
Over Temperature		$-V_S + 1.6$		$+V_S - 1.5$	$-V_S + 1.6$		$+V_S - 1.5$	$-V_S + 2.3$		$+V_S - 1.5$	V
Short Current Circuit			$\pm 18$			$\pm 18$			$\pm 18$		mA

Model	Conditions	AD620A			AD620B			AD620S <sup>1</sup>			Units	
		Min	Typ	Max	Min	Typ	Max	Min	Typ	Max		
<b>DYNAMIC RESPONSE</b>												
Small Signal -3 dB Bandwidth	10 V Step											
G = 1			1000			1000			1000		kHz	
G = 10			800			800			800		kHz	
G = 100			120			120			120		kHz	
G = 1000			12			12			12		kHz	
Slew Rate			0.75	1.2		0.75	1.2		0.75	1.2	V/μs	
Settling Time to 0.01%												
G = 1-100			15			15			15	μs		
G = 1000			150			150			150	μs		
<b>NOISE</b>												
Voltage Noise, 1 kHz	f = 1 kHz	$Total\ RTI\ Noise = \sqrt{(e_{ni}^2) + (e_{no}/G)^2}$										
Input, Voltage Noise, $e_{ni}$			9	13		9	13		9	13	nV/√Hz	
Output, Voltage Noise, $e_{no}$			72	100		72	100		72	100	nV/√Hz	
RTI, 0.1 Hz to 10 Hz												
G = 1				3.0			3.0	6.0		3.0	6.0	μV p-p
G = 10				0.55			0.55	0.8		0.55	0.8	μV p-p
G = 100-1000			0.28			0.28	0.4		0.28	0.4	μV p-p	
Current Noise			100			100			100	fA/√Hz		
0.1 Hz to 10 Hz			10			10			10	pA p-p		
<b>REFERENCE INPUT</b>												
$R_{IN}$	$V_{IN+}, V_{REF} = 0$		20			20			20		kΩ	
$I_{IN}$			+50	+60		+50	+60		+50	+60	μA	
Voltage Range			- $V_S + 1.6$		+ $V_S - 1.6$	- $V_S + 1.6$		+ $V_S - 1.6$	- $V_S + 1.6$		+ $V_S - 1.6$	V
Gain to Output				1 ± 0.0001			1 ± 0.0001			1 ± 0.0001		
<b>POWER SUPPLY</b>												
Operating Range <sup>4</sup>	$V_S = \pm 2.3\text{ V to } \pm 18\text{ V}$		±2.3			±2.3			±2.3		V	
Quiescent Current				0.9	1.3		0.9	1.3		0.9	1.3	mA
Over Temperature				1.1	1.6		1.1	1.6		1.1	1.6	mA
<b>TEMPERATURE RANGE</b>												
For Specified Performance			-40 to +85			-40 to +85			-55 to +125		°C	

## NOTES

<sup>1</sup>See Analog Devices military data sheet for 883B tested specifications.<sup>2</sup>Does not include effects of external resistor  $R_G$ .<sup>3</sup>One input grounded. G = 1.<sup>4</sup>This is defined as the same supply range which is used to specify PSR.

Specifications subject to change without notice.

# AD620

## ABSOLUTE MAXIMUM RATINGS<sup>1</sup>

Supply Voltage	±18 V
Internal Power Dissipation <sup>2</sup>	650 mW
Input Voltage (Common Mode)	±V <sub>S</sub>
Differential Input Voltage	±25 V
Output Short Circuit Duration	Indefinite
Storage Temperature Range (Q)	-65°C to +150°C
Storage Temperature Range (N, R)	-65°C to +125°C
Operating Temperature Range	
AD620 (A, B)	-40°C to +85°C
AD620 (S)	-55°C to +125°C
Lead Temperature Range	
(Soldering 10 seconds)	+300°C

## NOTES

<sup>1</sup>Stresses above those listed under Absolute Maximum Ratings may cause permanent damage to the device. This is a stress rating only; functional operation of the device at these or any other conditions above those indicated in the operational section of this specification is not implied. Exposure to absolute maximum rating conditions for extended periods may affect device reliability.

<sup>2</sup>Specification is for device in free air:  
 8-Lead Plastic Package:  $\theta_{JA} = 95^{\circ}\text{C}/\text{W}$   
 8-Lead Cerdip Package:  $\theta_{JA} = 110^{\circ}\text{C}/\text{W}$   
 8-Lead SOIC Package:  $\theta_{JA} = 155^{\circ}\text{C}/\text{W}$

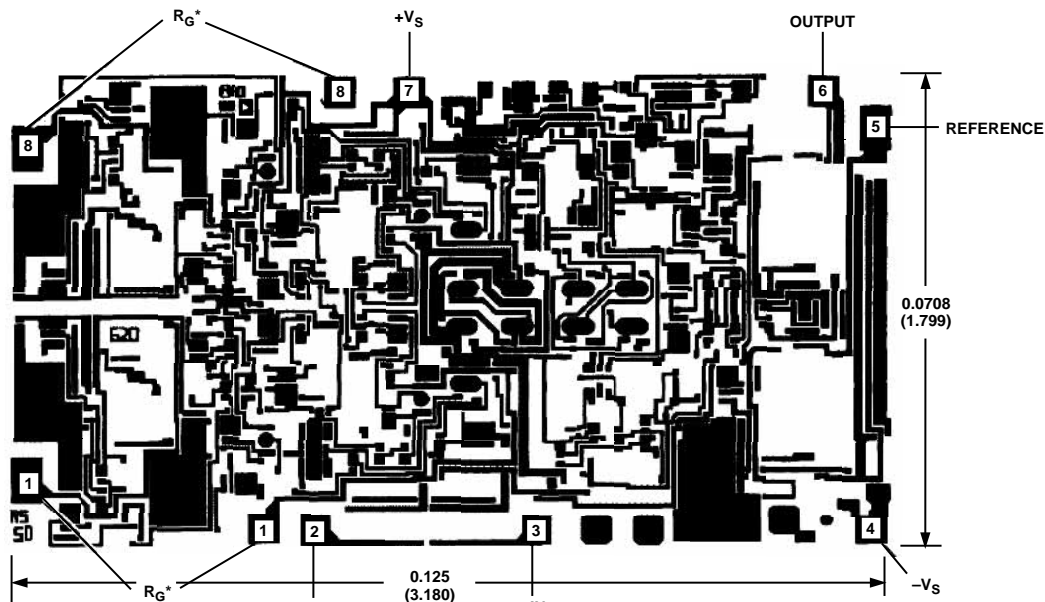
## ORDERING GUIDE

Model	Temperature Ranges	Package Options*
AD620AN	-40°C to +85°C	N-8
AD620BN	-40°C to +85°C	N-8
AD620AR	-40°C to +85°C	SO-8
AD620AR-REEL	-40°C to +85°C	13" REEL
AD620AR-REEL7	-40°C to +85°C	7" REEL
AD620BR	-40°C to +85°C	SO-8
AD620BR-REEL	-40°C to +85°C	13" REEL
AD620BR-REEL7	-40°C to +85°C	7" REEL
AD620ACHIPS	-40°C to +85°C	Die Form
AD620SQ/883B	-55°C to +125°C	Q-8

\*N = Plastic DIP; Q = Cerdip; SO = Small Outline.

## METALIZATION PHOTOGRAPH

Dimensions shown in inches and (mm).  
 Contact factory for latest dimensions.



\*FOR CHIP APPLICATIONS: THE PADS 1R<sub>G</sub> AND 8R<sub>G</sub> MUST BE CONNECTED IN PARALLEL TO THE EXTERNAL GAIN REGISTER R<sub>G</sub>. DO NOT CONNECT THEM IN SERIES TO R<sub>G</sub>. FOR UNITY GAIN APPLICATIONS WHERE R<sub>G</sub> IS NOT REQUIRED, THE PADS 1R<sub>G</sub> MAY SIMPLY BE BONDED TOGETHER, AS WELL AS THE PADS 8R<sub>G</sub>.

## CAUTION

ESD (electrostatic discharge) sensitive device. Electrostatic charges as high as 4000 V readily accumulate on the human body and test equipment and can discharge without detection. Although the AD620 features proprietary ESD protection circuitry, permanent damage may occur on devices subjected to high energy electrostatic discharges. Therefore, proper ESD precautions are recommended to avoid performance degradation or loss of functionality.



**Typical Characteristics** (@ +25°C,  $V_S = \pm 15\text{ V}$ ,  $R_L = 2\text{ k}\Omega$ , unless otherwise noted)

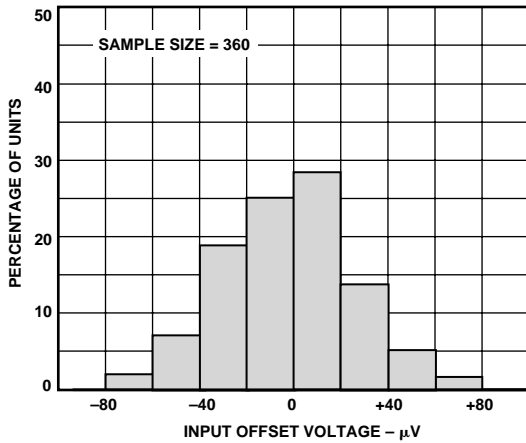


Figure 3. Typical Distribution of Input Offset Voltage

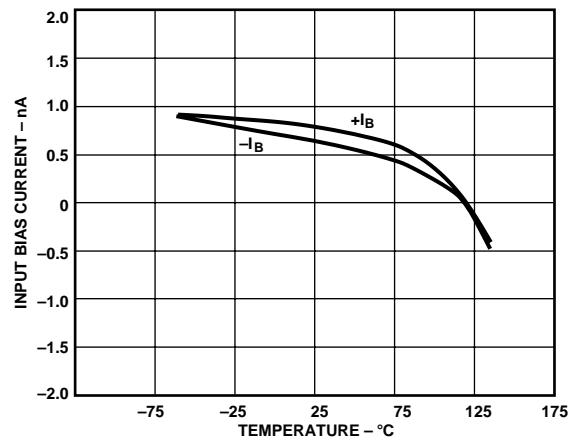


Figure 6. Input Bias Current vs. Temperature

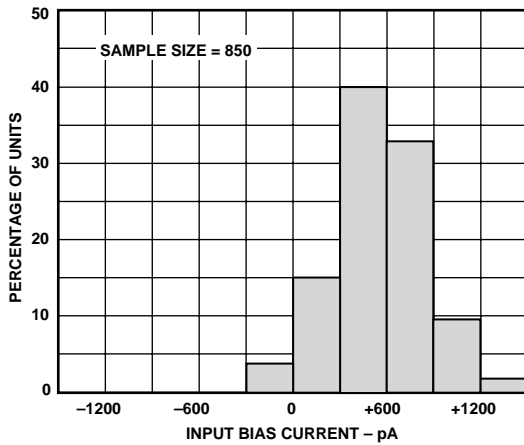


Figure 4. Typical Distribution of Input Bias Current

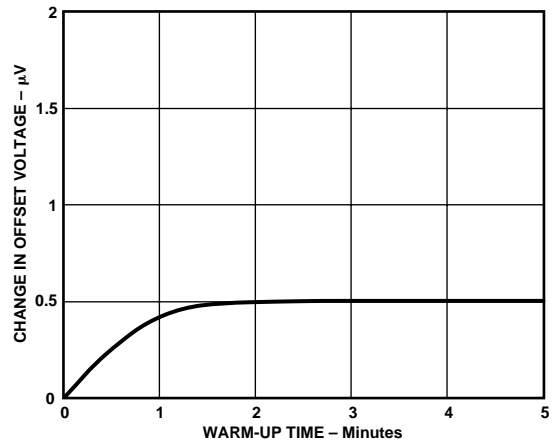


Figure 7. Change in Input Offset Voltage vs. Warm-Up Time

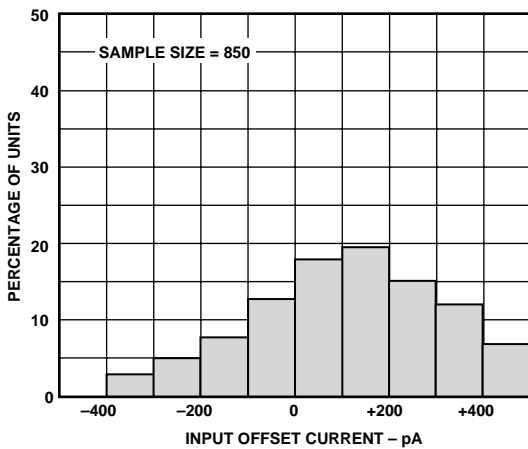


Figure 5. Typical Distribution of Input Offset Current

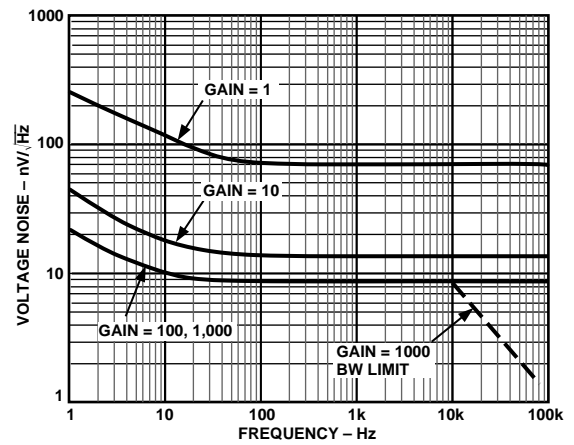


Figure 8. Voltage Noise Spectral Density vs. Frequency, ( $G = 1-1000$ )

# AD620—Typical Characteristics

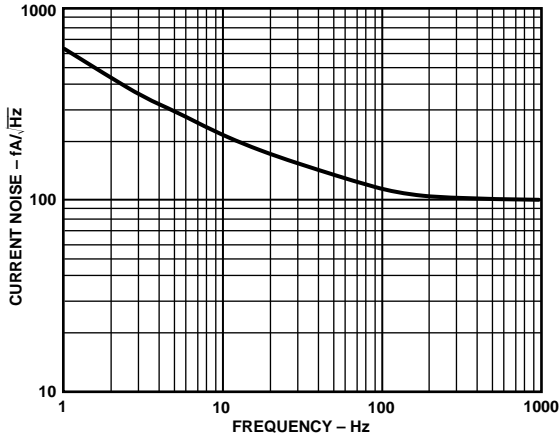


Figure 9. Current Noise Spectral Density vs. Frequency

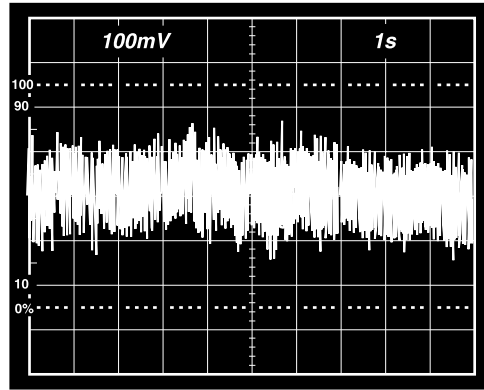


Figure 11. 0.1 Hz to 10 Hz Current Noise, 5 pA/Div

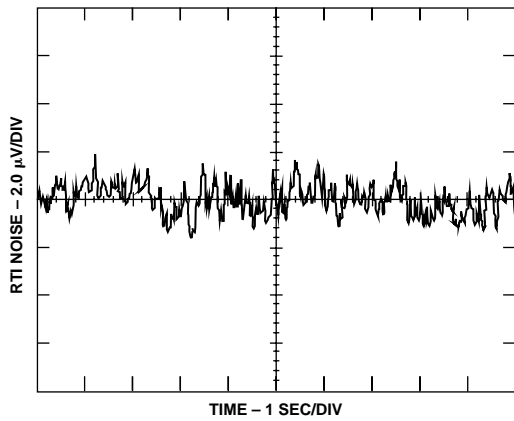


Figure 10a. 0.1 Hz to 10 Hz RTI Voltage Noise ( $G = 1$ )

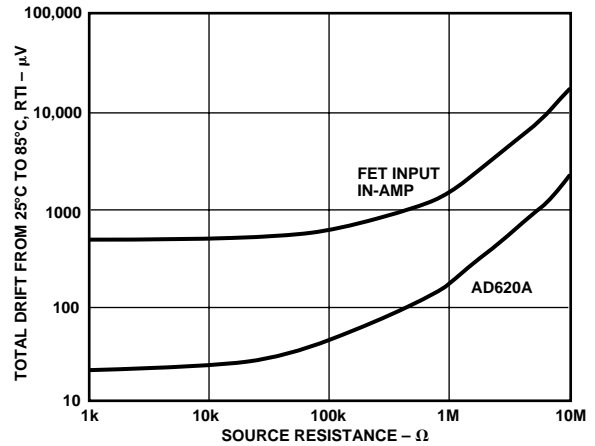


Figure 12. Total Drift vs. Source Resistance

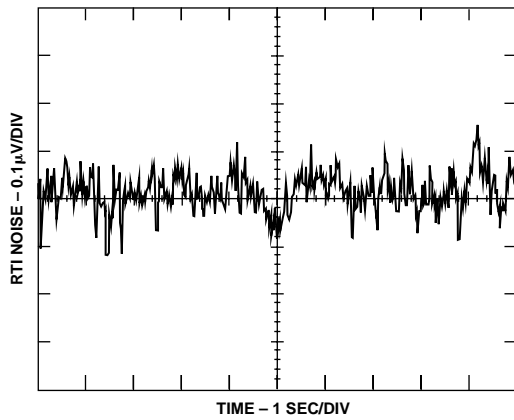


Figure 10b. 0.1 Hz to 10 Hz RTI Voltage Noise ( $G = 1000$ )

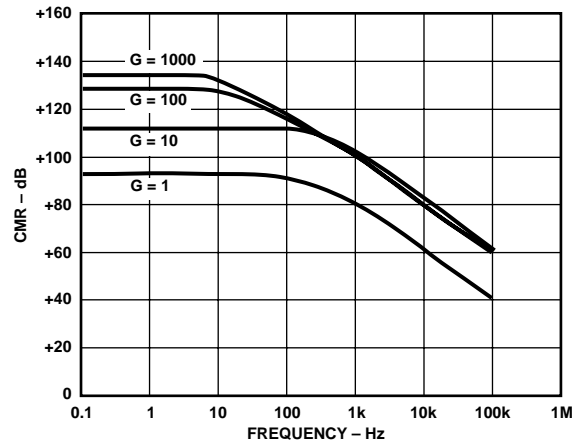


Figure 13. CMR vs. Frequency, RTI, Zero to 1 kΩ Source Imbalance

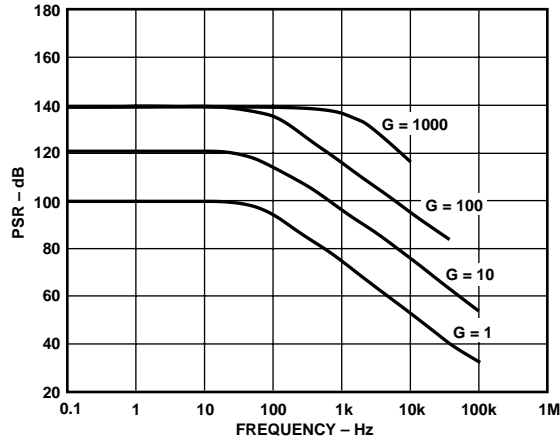


Figure 14. Positive PSR vs. Frequency, RTI ( $G = 1-1000$ )

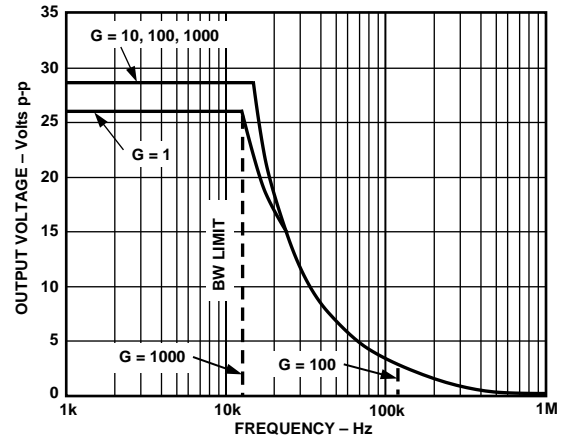


Figure 17. Large Signal Frequency Response

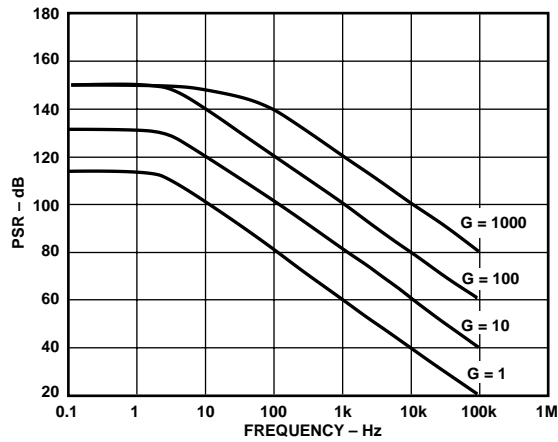


Figure 15. Negative PSR vs. Frequency, RTI ( $G = 1-1000$ )

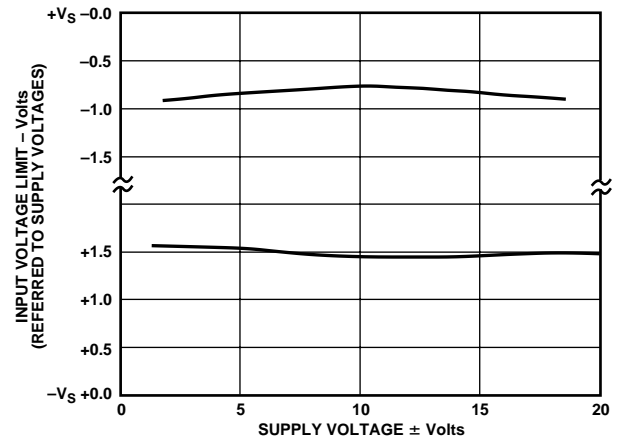


Figure 18. Input Voltage Range vs. Supply Voltage,  $G = 1$

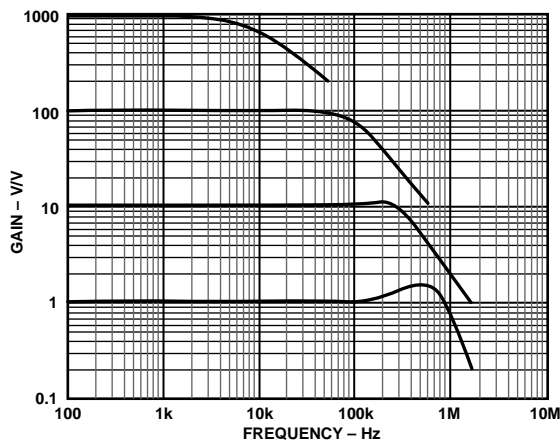


Figure 16. Gain vs. Frequency

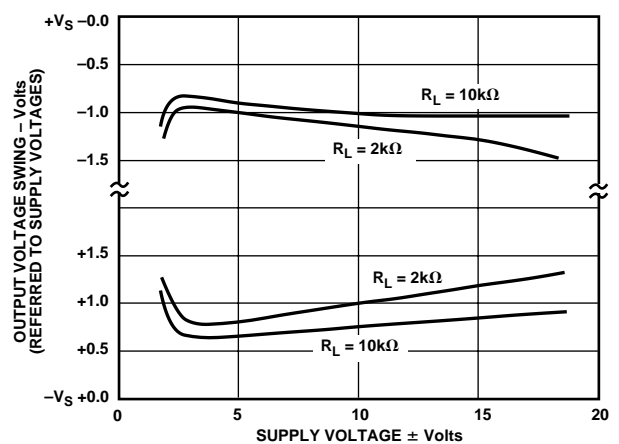


Figure 19. Output Voltage Swing vs. Supply Voltage,  $G = 10$

# AD620

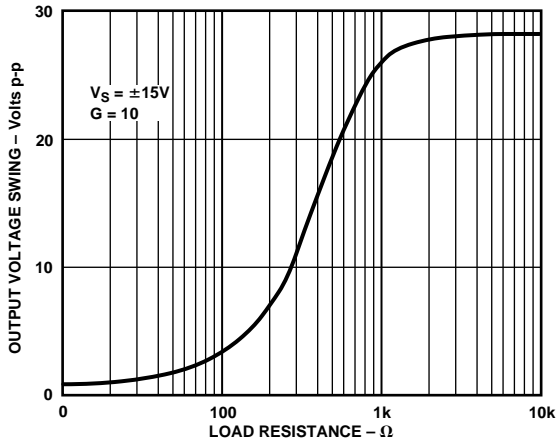


Figure 20. Output Voltage Swing vs. Load Resistance

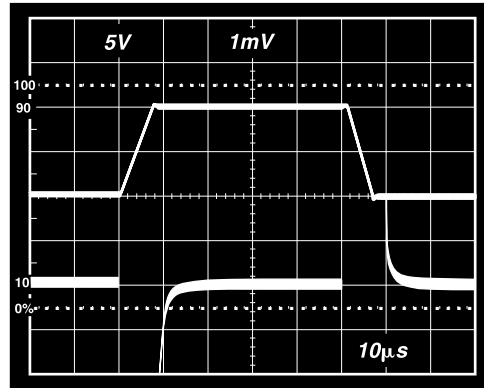


Figure 23. Large Signal Response and Settling Time,  $G = 10$  ( $0.5 \text{ mV} = 001\%$ )

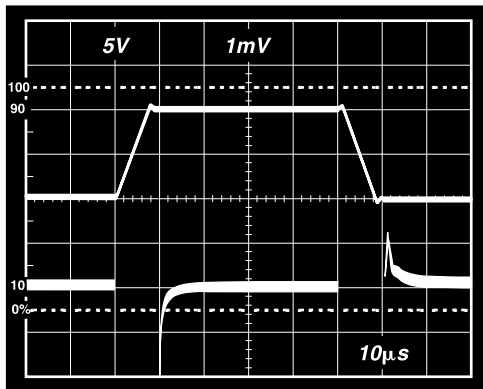


Figure 21. Large Signal Pulse Response and Settling Time  $G = 1$  ( $0.5 \text{ mV} = 0.01\%$ )

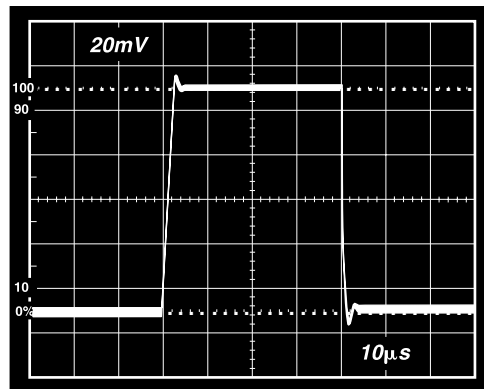


Figure 24. Small Signal Response,  $G = 10$ ,  $R_L = 2 \text{ k}\Omega$ ,  $C_L = 100 \text{ pF}$

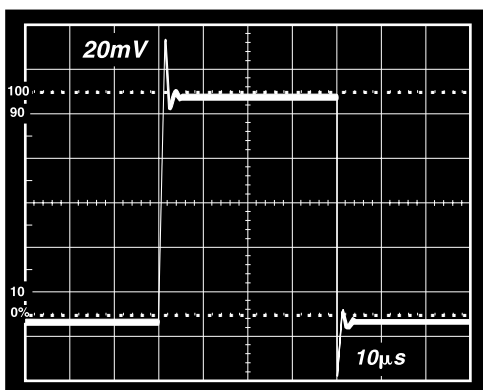


Figure 22. Small Signal Response,  $G = 1$ ,  $R_L = 2 \text{ k}\Omega$ ,  $C_L = 100 \text{ pF}$

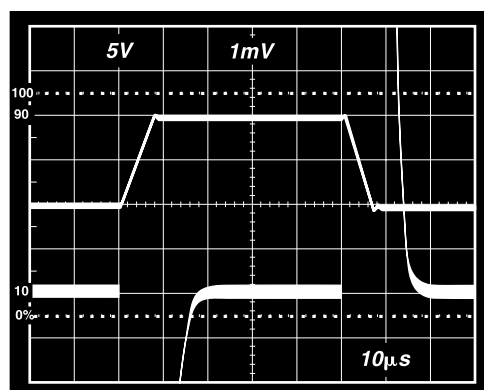


Figure 25. Large Signal Response and Settling Time,  $G = 100$  ( $0.5 \text{ mV} = 0.01\%$ )



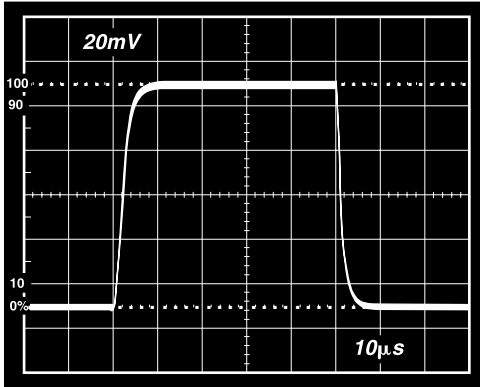


Figure 26. Small Signal Pulse Response,  $G = 100$ ,  $R_L = 2\text{ k}\Omega$ ,  $C_L = 100\text{ pF}$

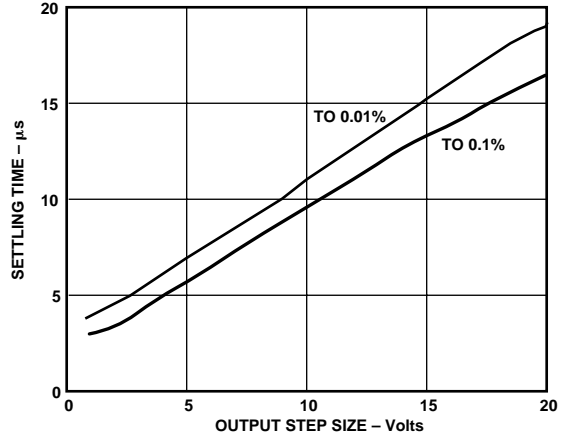


Figure 29. Settling Time vs. Step Size ( $G = 1$ )

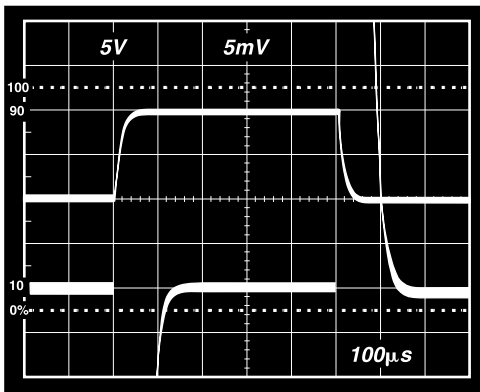


Figure 27. Large Signal Response and Settling Time,  $G = 1000$  ( $0.5\text{ mV} = 0.01\%$ )

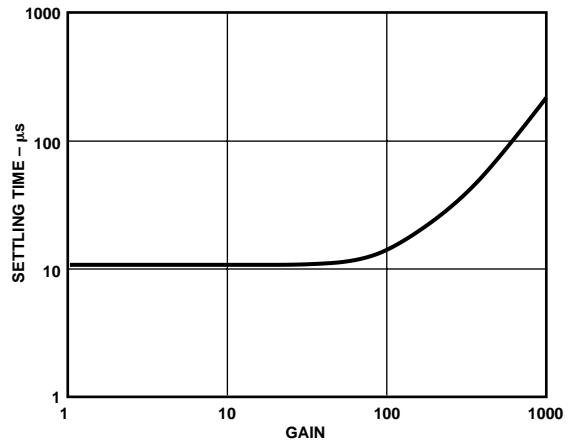


Figure 30. Settling Time to 0.01% vs. Gain, for a 10 V Step

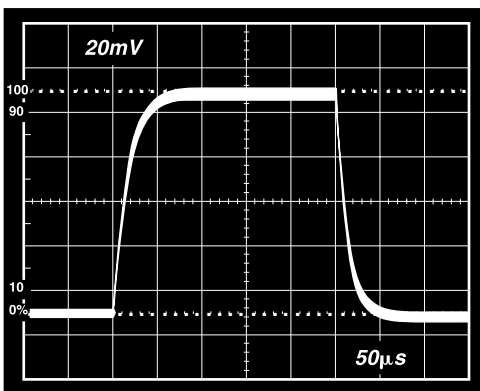


Figure 28. Small Signal Pulse Response,  $G = 1000$ ,  $R_L = 2\text{ k}\Omega$ ,  $C_L = 100\text{ pF}$

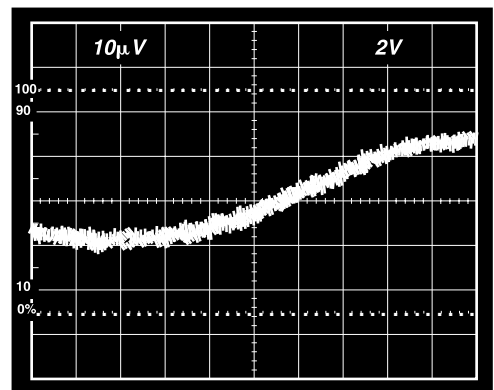


Figure 31a. Gain Nonlinearity,  $G = 1$ ,  $R_L = 10\text{ k}\Omega$  ( $10\text{ }\mu\text{V} = 1\text{ ppm}$ )

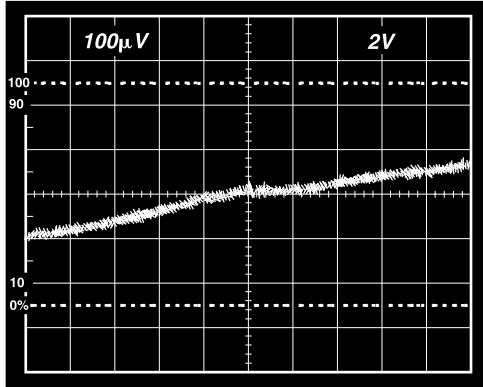


Figure 31b. Gain Nonlinearity,  $G = 100$ ,  $R_L = 10\text{ k}\Omega$   
( $100\text{ }\mu\text{V} = 10\text{ ppm}$ )

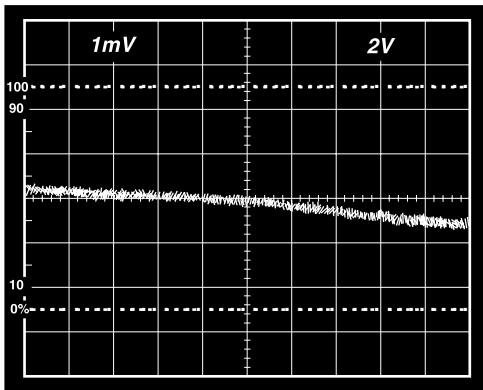


Figure 31c. Gain Nonlinearity,  $G = 1000$ ,  $R_L = 10\text{ k}\Omega$   
( $1\text{ mV} = 100\text{ ppm}$ )

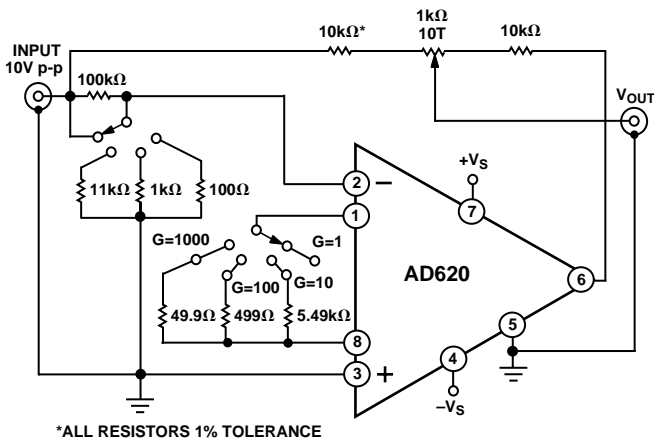


Figure 32. Settling Time Test Circuit

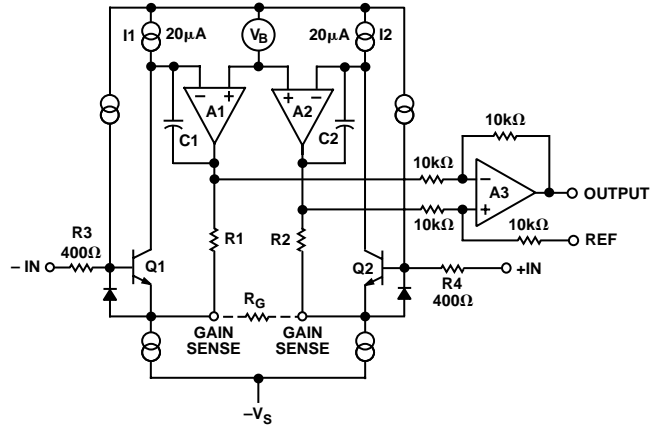


Figure 33. Simplified Schematic of AD620

**THEORY OF OPERATION**

The AD620 is a monolithic instrumentation amplifier based on a modification of the classic three op amp approach. Absolute value trimming allows the user to program gain *accurately* (to 0.15% at  $G = 100$ ) with only one resistor. Monolithic construction and laser wafer trimming allow the tight matching and tracking of circuit components, thus ensuring the high level of performance inherent in this circuit.

The input transistors Q1 and Q2 provide a single differential-pair bipolar input for high precision (Figure 33), yet offer  $10\times$  lower Input Bias Current thanks to Superbeta processing. Feedback through the Q1-A1-R1 loop and the Q2-A2-R2 loop maintains constant collector current of the input devices Q1, Q2 thereby impressing the input voltage across the external gain setting resistor  $R_G$ . This creates a differential gain from the inputs to the A1/A2 outputs given by  $G = (R1 + R2)/R_G + 1$ . The unity-gain subtracter A3 removes any common-mode signal, yielding a single-ended output referred to the REF pin potential.

The value of  $R_G$  also determines the transconductance of the preamp stage. As  $R_G$  is reduced for larger gains, the transconductance increases asymptotically to that of the input transistors. This has three important advantages: (a) Open-loop gain is boosted for increasing programmed gain, thus reducing gain-related errors. (b) The gain-bandwidth product (determined by C1, C2 and the preamp transconductance) increases with programmed gain, thus optimizing frequency response. (c) The input voltage noise is reduced to a value of  $9\text{ nV}/\sqrt{\text{Hz}}$ , determined mainly by the collector current and base resistance of the input devices.

The internal gain resistors, R1 and R2, are trimmed to an absolute value of  $24.7\text{ k}\Omega$ , allowing the gain to be programmed accurately with a single external resistor.

The gain equation is then

$$G = \frac{49.4\text{ k}\Omega}{R_G} + 1$$

so that

$$R_G = \frac{49.4\text{ k}\Omega}{G - 1}$$

**Make vs. Buy: A Typical Bridge Application Error Budget**

The AD620 offers improved performance over “homebrew” three op amp IA designs, along with smaller size, fewer components and 10x lower supply current. In the typical application, shown in Figure 34, a gain of 100 is required to amplify a bridge output of 20 mV full scale over the industrial temperature range of -40°C to +85°C. The error budget table below shows how to calculate the effect various error sources have on circuit accuracy.

Regardless of the system in which it is being used, the AD620 provides greater accuracy, and at low power and price. In simple

systems, absolute accuracy and drift errors are by far the most significant contributors to error. In more complex systems with an intelligent processor, an autogain/autozero cycle will remove all absolute accuracy and drift errors leaving only the resolution errors of gain nonlinearity and noise, thus allowing full 14-bit accuracy.

Note that for the homebrew circuit, the OP07 specifications for input voltage offset and noise have been multiplied by  $\sqrt{2}$ . This is because a three op amp type in-amp has two op amps at its inputs, both contributing to the overall input error.

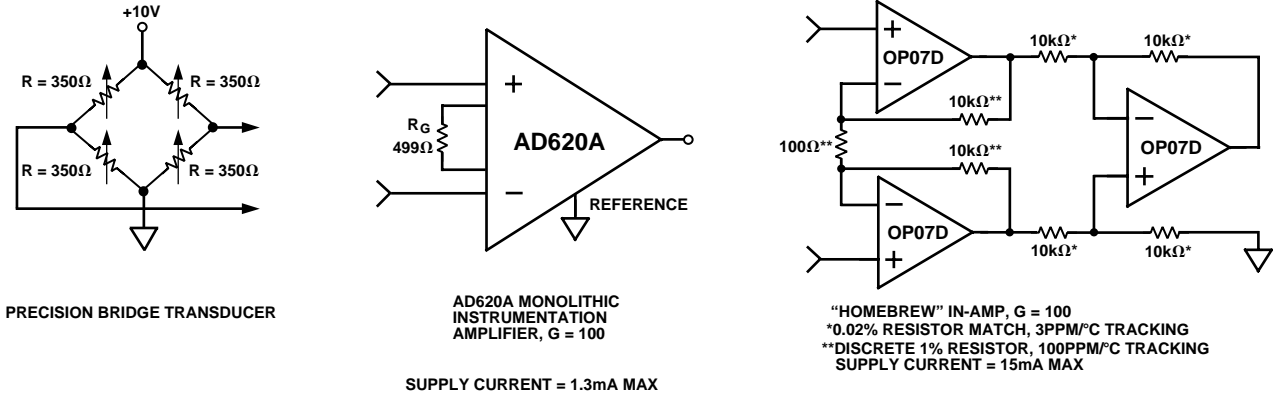


Figure 34. Make vs. Buy

Table I. Make vs. Buy Error Budget

Error Source	AD620 Circuit Calculation	“Homebrew” Circuit Calculation	Error, ppm of Full Scale	
			AD620	Homebrew
<b>ABSOLUTE ACCURACY</b> at T <sub>A</sub> = +25°C				
Input Offset Voltage, μV	125 μV/20 mV	(150 μV × $\sqrt{2}$ )/20 mV	6,250	10,607
Output Offset Voltage, μV	1000 μV/100/20 mV	((150 μV × 2)/100)/20 mV	500	150
Input Offset Current, nA	2 nA × 350 Ω/20 mV	(6 nA × 350 Ω)/20 mV	18	53
CMR, dB	110 dB → 3.16 ppm, × 5 V/20 mV	(0.02% Match × 5 V)/20 mV/100	791	500
<b>DRIFT TO +85°C</b>		Total Absolute Error	7,558	11,310
Gain Drift, ppm/°C	(50 ppm + 10 ppm) × 60°C	100 ppm/°C Track × 60°C	3,600	6,000
Input Offset Voltage Drift, μV/°C	1 μV/°C × 60°C/20 mV	(2.5 μV/°C × $\sqrt{2}$ × 60°C)/20 mV	3,000	10,607
Output Offset Voltage Drift, μV/°C	15 μV/°C × 60°C/100/20 mV	(2.5 μV/°C × 2 × 60°C)/100/20 mV	450	150
<b>RESOLUTION</b>		Total Drift Error	7,050	16,757
Gain Nonlinearity, ppm of Full Scale	40 ppm	40 ppm	40	40
Typ 0.1 Hz–10 Hz Voltage Noise, μV p-p	0.28 μV p-p/20 mV	(0.38 μV p-p × $\sqrt{2}$ )/20 mV	14	27
		Total Resolution Error	54	67
		Grand Total Error	14,662	28,134

G = 100, V<sub>S</sub> = ±15 V.  
(All errors are min/max and referred to input.)

# AD620

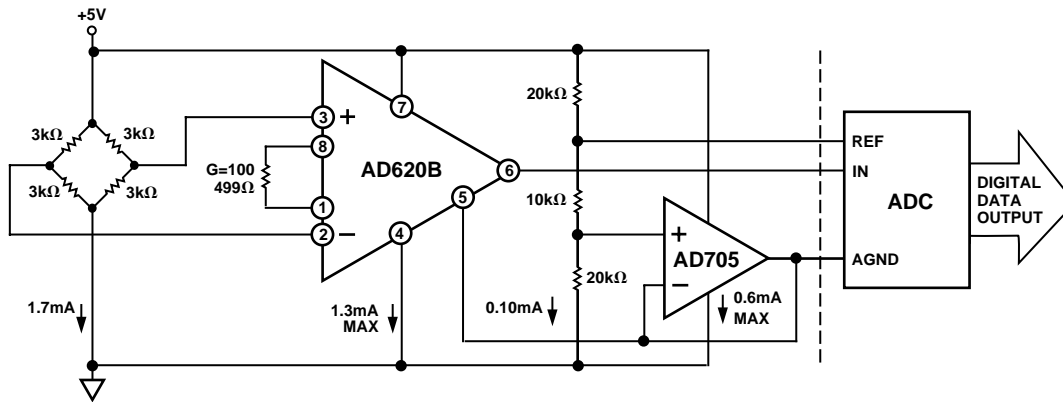


Figure 35. A Pressure Monitor Circuit which Operates on a +5 V Single Supply

## Pressure Measurement

Although useful in many bridge applications such as weigh scales, the AD620 is especially suitable for higher resistance pressure sensors powered at lower voltages where small size and low power become more significant.

Figure 35 shows a 3 kΩ pressure transducer bridge powered from +5 V. In such a circuit, the bridge consumes only 1.7 mA. Adding the AD620 and a buffered voltage divider allows the signal to be conditioned for only 3.8 mA of total supply current.

Small size and low cost make the AD620 especially attractive for voltage output pressure transducers. Since it delivers low noise and drift, it will also serve applications such as diagnostic non-invasive blood pressure measurement.

## Medical ECG

The low current noise of the AD620 allows its use in ECG monitors (Figure 36) where high source resistances of 1 MΩ or higher are not uncommon. The AD620's low power, low supply voltage requirements, and space-saving 8-lead mini-DIP and SOIC package offerings make it an excellent choice for battery powered data recorders.

Furthermore, the low bias currents and low current noise coupled with the low voltage noise of the AD620 improve the dynamic range for better performance.

The value of capacitor C1 is chosen to maintain stability of the right leg drive loop. Proper safeguards, such as isolation, must be added to this circuit to protect the patient from possible harm.

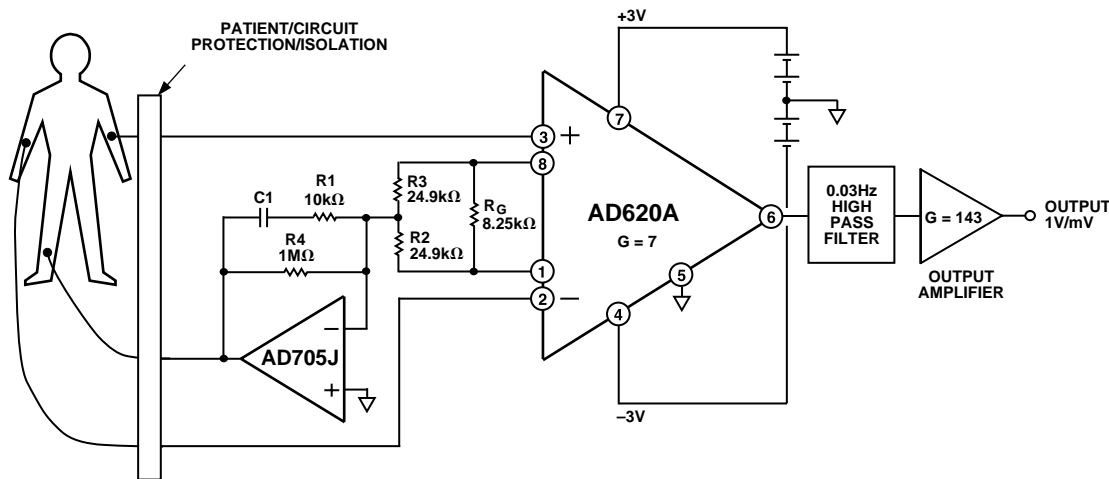


Figure 36. A Medical ECG Monitor Circuit

**Precision V-I Converter**

The AD620, along with another op amp and two resistors, makes a precision current source (Figure 37). The op amp buffers the reference terminal to maintain good CMR. The output voltage  $V_X$  of the AD620 appears across  $R_1$ , which converts it to a current. This current less only, the input bias current of the op amp, then flows out to the load.

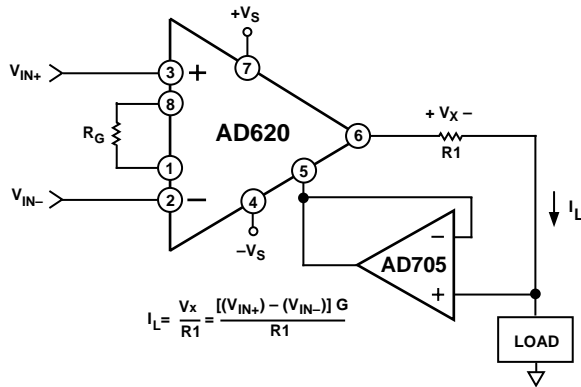


Figure 37. Precision Voltage-to-Current Converter (Operates on 1.8 mA, ±3 V)

**GAIN SELECTION**

The AD620's gain is resistor programmed by  $R_G$ , or more precisely, by whatever impedance appears between Pins 1 and 8. The AD620 is designed to offer accurate gains using 0.1%–1% resistors. Table II shows required values of  $R_G$  for various gains. Note that for  $G = 1$ , the  $R_G$  pins are unconnected ( $R_G = \infty$ ). For any arbitrary gain  $R_G$  can be calculated by using the formula:

$$R_G = \frac{49.4 \text{ k}\Omega}{G - 1}$$

To minimize gain error, avoid high parasitic resistance in series with  $R_G$ ; to minimize gain drift,  $R_G$  should have a low TC—less than 10 ppm/°C—for the best performance.

Table II. Required Values of Gain Resistors

1% Std Table Value of $R_G$ , $\Omega$	Calculated Gain	0.1% Std Table Value of $R_G$ , $\Omega$	Calculated Gain
49.9 k	1.990	49.3 k	2.002
12.4 k	4.984	12.4 k	4.984
5.49 k	9.998	5.49 k	9.998
2.61 k	19.93	2.61 k	19.93
1.00 k	50.40	1.01 k	49.91
499	100.0	499	100.0
249	199.4	249	199.4
100	495.0	98.8	501.0
49.9	991.0	49.3	1,003

**INPUT AND OUTPUT OFFSET VOLTAGE**

The low errors of the AD620 are attributed to two sources, input and output errors. The output error is divided by  $G$  when referred to the input. In practice, the input errors dominate at high gains and the output errors dominate at low gains. The total  $V_{OS}$  for a given gain is calculated as:

$$\text{Total Error RTI} = \text{input error} + (\text{output error}/G)$$

$$\text{Total Error RTO} = (\text{input error} \times G) + \text{output error}$$

**REFERENCE TERMINAL**

The reference terminal potential defines the zero output voltage, and is especially useful when the load does not share a precise ground with the rest of the system. It provides a direct means of injecting a precise offset to the output, with an allowable range of 2 V within the supply voltages. Parasitic resistance should be kept to a minimum for optimum CMR.

**INPUT PROTECTION**

The AD620 features 400  $\Omega$  of series thin film resistance at its inputs, and will safely withstand input overloads of up to  $\pm 15$  V or  $\pm 60$  mA for several hours. This is true for all gains, and power on and off, which is particularly important since the signal source and amplifier may be powered separately. For longer time periods, the current should not exceed 6 mA ( $I_{IN} \leq V_{IN}/400 \Omega$ ). For input overloads beyond the supplies, clamping the inputs to the supplies (using a low leakage diode such as an FD333) will reduce the required resistance, yielding lower noise.

**RF INTERFERENCE**

All instrumentation amplifiers can rectify out of band signals, and when amplifying small signals, these rectified voltages act as small dc offset errors. The AD620 allows direct access to the input transistor bases and emitters enabling the user to apply some first order filtering to unwanted RF signals (Figure 38), where  $RC \approx 1/(2 \pi f)$  and where  $f \geq$  the bandwidth of the AD620;  $C \leq 150$  pF. Matching the extraneous capacitance at Pins 1 and 8 and Pins 2 and 3 helps to maintain high CMR.

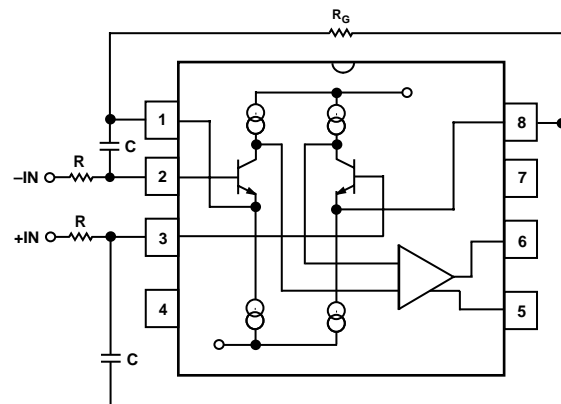


Figure 38. Circuit to Attenuate RF Interference

# AD620

## COMMON-MODE REJECTION

Instrumentation amplifiers like the AD620 offer high CMR, which is a measure of the change in output voltage when both inputs are changed by equal amounts. These specifications are usually given for a full-range input voltage change and a specified source imbalance.

For optimal CMR the reference terminal should be tied to a low impedance point, and differences in capacitance and resistance should be kept to a minimum between the two inputs. In many applications shielded cables are used to minimize noise, and for best CMR over frequency the shield should be properly driven. Figures 39 and 40 show active data guards that are configured to improve ac common-mode rejections by “bootstrapping” the capacitances of input cable shields, thus minimizing the capacitance mismatch between the inputs.

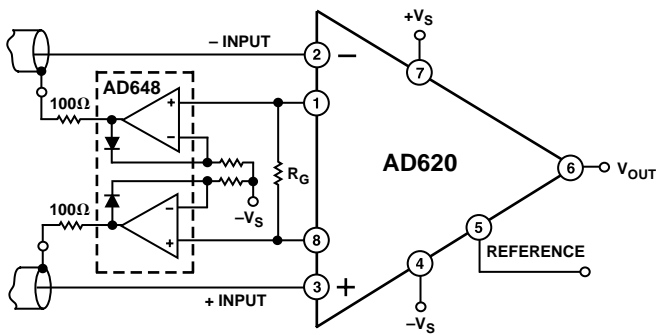


Figure 39. Differential Shield Driver

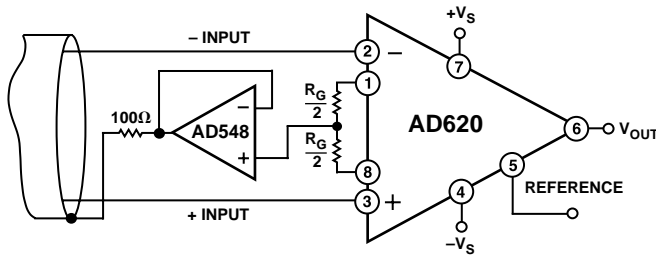


Figure 40. Common-Mode Shield Driver

## GROUNDING

Since the AD620 output voltage is developed with respect to the potential on the reference terminal, it can solve many grounding problems by simply tying the REF pin to the appropriate “local ground.”

In order to isolate low level analog signals from a noisy digital environment, many data-acquisition components have separate analog and digital ground pins (Figure 41). It would be convenient to use a single ground line; however, current through ground wires and PC runs of the circuit card can cause hundreds of millivolts of error. Therefore, separate ground returns should be provided to minimize the current flow from the sensitive points to the system ground. These ground returns must be tied together at some point, usually best at the ADC package as shown.

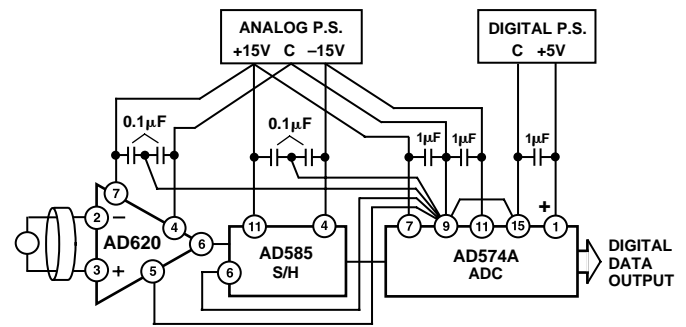


Figure 41. Basic Grounding Practice

## GROUND RETURNS FOR INPUT BIAS CURRENTS

Input bias currents are those currents necessary to bias the input transistors of an amplifier. There must be a direct return path for these currents; therefore, when amplifying “floating” input

sources such as transformers, or ac-coupled sources, there must be a dc path from each input to ground as shown in Figure 42. Refer to the *Instrumentation Amplifier Application Guide* (free from Analog Devices) for more information regarding in amp applications.

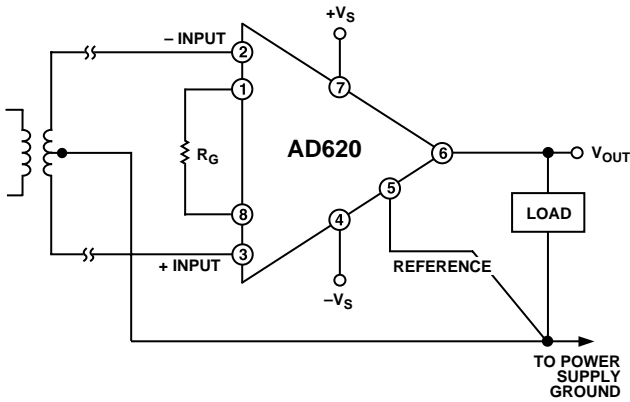


Figure 42a. Ground Returns for Bias Currents with Transformer Coupled Inputs

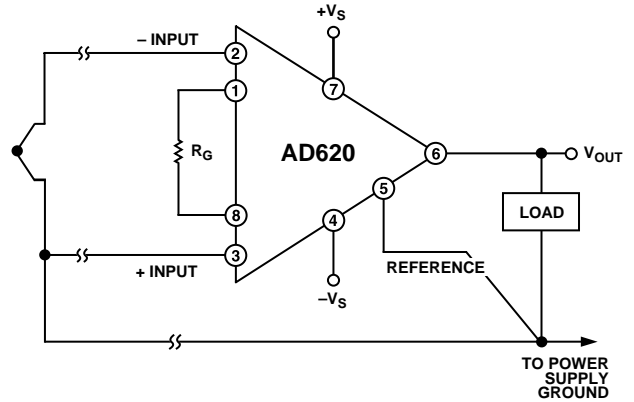


Figure 42b. Ground Returns for Bias Currents with Thermocouple Inputs

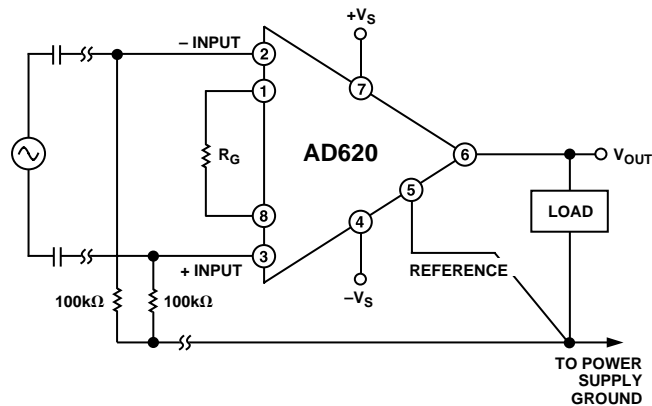
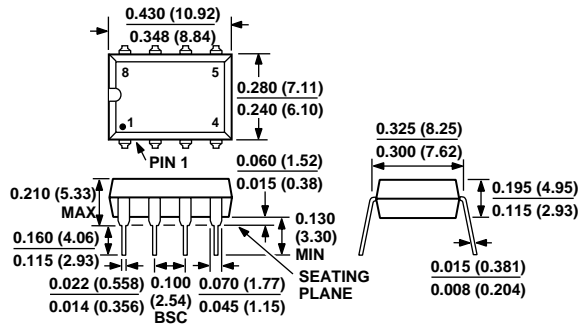


Figure 42c. Ground Returns for Bias Currents with AC Coupled Inputs

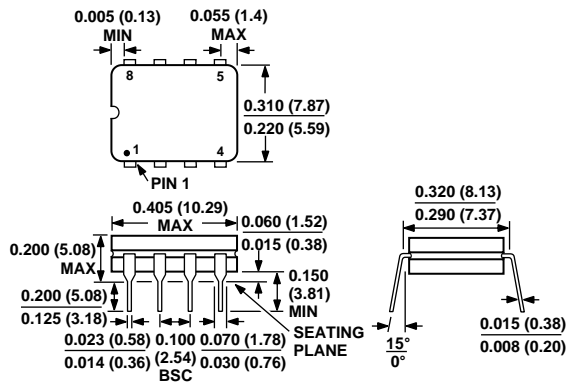
**OUTLINE DIMENSIONS**

Dimensions shown in inches and (mm).

**Plastic DIP (N-8) Package**



**Cerdip (Q-8) Package**



**SOIC (SO-8) Package**

