

**REPUBLIQUE ALGERIENNE DEMOCRATIQUE ET POPULAIRE**

**MINISTERE DE L'ENSEIGNEMENT SUPERIEUR  
ET DE LA RECHERCHE SCIENTIFIQUE**



**UNIVERSITE LARBI BEN M'HIDI DE OUM EL-BOUAGHI**

**Faculté des Sciences et des Sciences Appliquées  
Département du Génie Electrique**

***Polycopié  
Electronique Fondamentale 1  
(Cours)***

Dr BENKARA Salima

## **Avant propos**

Ce travail est un recueil de cours de base enseigné dans toutes les universités algériennes, il s'adresse essentiellement aux étudiants de la deuxième année Electronique et Electrotechnique de la filière génie électrique.

Il s'agit de l'électronique fondamentale 1, dont l'objectif est de mettre à la disposition des étudiants un document de première nécessité qui peut apporter un appui non négligeable aux étudiants et leur permettre une illustration de toutes les parties enseignées en matière.

A cette fin, nous nous sommes fixés essentiellement deux objectifs : le premier consiste à fournir aux étudiants un exposé utile pour faire connaissance des concepts généraux sur les réseaux électriques, les semi-conducteurs allant de la jonction NP jusqu'à l'amplificateur opérationnel. Le second objectif est de leur permettre d'avoir une base pouvant les guider pour l'acquisition d'autre connaissance dans le cadre d'études plus approfondies.

Le cours se divise en cinq chapitres:

1. En premier lieu sera présentée des généralités sur les applications des lois d'Ohm et de Kirchhoff, et les méthodes d'analyse des réseaux en courant continu.
2. En second chapitre sera présentée une étude des réseaux électriques sous forme de quadripôle, suivi par une étude sur les filtres passifs.
3. Dans le troisième chapitre un rappel sur les semi-conducteurs comme introduction pour la jonction PN et la diode à jonction ainsi qu'une étude de quelques circuits se basant sur les diodes.
4. Le quatrième chapitre est consacré à l'étude en régime statique et dynamique des transistors bipolaires avec ces différents montages tels que : émetteur commun, base commune et collecteur commun.
5. Le dernier chapitre traite le fonctionnement d'un circuit intégré le plus populaire et le plus utilisé : l'amplificateur opérationnel.

# SOMMAIRE

## Chapitre I : Réseaux Electriques

<b>I.1 Introduction</b> .....	<b>1</b>
<b>I.1 Dipôle</b> .....	<b>1</b>
<b>I.2 Convention récepteur et générateur</b> .....	<b>1</b>
<b>I.3 Loi d'Ohm pour une résistance</b> .....	<b>1</b>
<b>I.4 Associations de dipôles</b> .....	<b>2</b>
<b>I.5 Eléments d'un circuit électrique</b> .....	<b>3</b>
<b>I.6 Règles de connexions des éléments</b> .....	<b>4</b>
<b>I.7 Règles de diviseurs</b> .....	<b>4</b>
<b>I.8 Méthodes d'analyse des réseaux</b> .....	<b>4</b>
8.1 Méthode des mailles .....	5
8.2 Méthode des nœuds .....	6
<b>I.9 Théorèmes d'analyse</b> .....	<b>6</b>
9.1 Théorème de superposition .....	6
9.2 Théorème de Thévenin .....	7
9.3 Théorème de Norton .....	9
9.4 Equivalence Thévenin-Norton .....	9
9.5 Théorème de Millman .....	10
9.6 Théorème de kenely .....	10

## Chapitre II: Quadripôles et filtres électriques

<b>II.1 Définition des quadripôles</b> .....	<b>12</b>
<b>II.2 Matrices représentatives des quadripôles</b> .....	<b>12</b>
2.1 Matrice Impédance .....	12
2.2 Matrice Admittance .....	13
2.3 Matrice de Transfert .....	13
2.4 Matrice Hybride .....	13
<b>II.3 Grandeurs fondamentales des quadripôles</b> .....	<b>13</b>
<b>II.4 Schémas équivalents des quadripôles linéaires</b> .....	<b>15</b>
<b>II.5 Association de quadripôles</b> .....	<b>15</b>
<b>II.6 Les Filtres passifs</b> .....	<b>17</b>
6.1 Les principaux types de filtres .....	17

6.2 Fonction de transfert d'un filtre .....	17
6.3 Comportement des impédances aux fréquences limites .....	18
6.4 Filtre passe-bas du premier ordre .....	18
6.5 Filtre passe-haut du premier ordre .....	20
6.6 Filtre passe-bande .....	21
6.7 Filtre coupe-bande .....	22

### Chapitre III: La jonction PN et la diode

III.1 Notions des bandes énergétiques .....	24
III.2 Différents types des matériaux selon les bandes d'énergie .....	25
III.3 Les semi-conducteurs .....	25
3.1 Structure des semi-conducteurs .....	26
3.2 Semi-conducteur intrinsèque .....	26
3.3 Semi-conducteur extrinsèque .....	27
III.4 La jonction P-N .....	28
4.1 Description du phénomène .....	28
4.2 Diagramme de bande d'énergie .....	29
4.3 La jonction PN à l'équilibre .....	30
4.4 La jonction PN hors l'équilibre .....	30
III.5 La diode a jonction .....	31
5.1 Caractéristiques d'une diode .....	31
5.2 Schéma équivalent à une diode réelle .....	32
5.3 La résistance statique .....	32
5.4 La résistance dynamique .....	33
5.5 Redressement .....	34
III.6 Les différents types de diode ou diodes spéciales .....	39
6.1 Diode Zener .....	39
6.2 Diode électroluminescente ou LED .....	41
6.3 Photodiode .....	41
6.4 Diode Varicap .....	42

### Chapitre IV: Transistor Bipolaire

IV.1 Définition .....	43
IV.2 Transistor bipolaire en régime statique .....	43

2.1 Principe de fonctionnement .....	44
2.2 Traduction du principe de fonctionnement par des équations .....	45
2.3 Montages fondamentaux .....	45
2.4 Différents types de circuits de polarisation d'un transistor .....	45
<b>IV.3 Transistor en régime dynamique .....</b>	<b>48</b>
3.1 Schéma équivalent d'un transistor en alternatif .....	48
3.2 Etude d'un émetteur commun (EC) avec $R_E$ découplée .....	51
3.3 Emetteur commun (EC) avec $R_E$ non découplée .....	54
3.4 Collecteur commun (CC) .....	56
3.5 Base commune (BC) .....	58
<b>IV.4 Amplification à plusieurs étages .....</b>	<b>60</b>

## Chapitre V: Amplificateur opérationnel

<b>V.1 Amplificateur différentiel .....</b>	<b>62</b>
<b>V.2 Amplificateur opérationnel (AO) .....</b>	<b>63</b>
<b>V.3 Symbole .....</b>	<b>63</b>
<b>V.4 Description .....</b>	<b>63</b>
<b>V.5 Caractéristiques de l'amplificateur opérationnel idéal .....</b>	<b>63</b>
<b>V.6 Concept de la boucle ouverte et fermée .....</b>	<b>64</b>
<b>V.7 Fonctionnement des amplificateurs opérationnels .....</b>	<b>64</b>
<b>V.8 Montages amplificateurs de base .....</b>	<b>65</b>
8.1 Amplificateur inverseur .....	65
8.2 Montage non inverseur .....	65
8.3 Montage suiveur .....	66
8.4 Montage sommateur- inverseur .....	66
8.5 Montage soustracteur .....	66
8.6 Montage intégrateur .....	67
8.7 Montage dérivateur .....	67
8.8 Montage convertisseur courant-tension .....	68
8.9 Montage logarithmique .....	68
8.10 Montage d'un filtre passe bas .....	68

## Chapitre I

### Réseaux électriques

Ce chapitre consiste à donner quelques notions fondamentales nécessaires pour l'analyse des réseaux électriques à savoir la loi d'Ohm, l'association des dipôles (série et parallèle), les lois de Kirchhoff et les règles de division de courant et de tension. Ces notions sont exploitées dans les méthodes et les théorèmes utilisées pour analyser les circuits électriques.

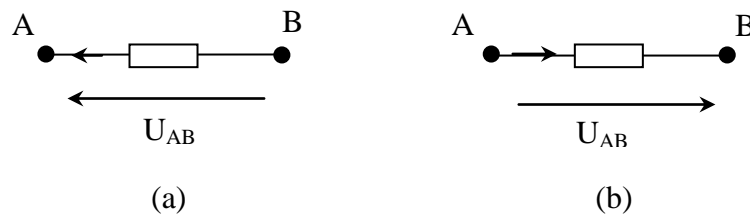
#### I.1 Dipôle :

Le dipôle est défini comme étant un élément de circuit doté de deux bornes utilisées pour le relier avec les autres éléments du circuit. On spécifie deux catégories : les dipôles passifs comme les résistances et les dipôles actifs comme les générateurs.

#### I.2 Convention récepteur et générateur :

Pour déterminer la tension aux bornes d'un dipôle il faut choisir d'abord la convention, soit la convention "récepteur", soit la convention "générateur" :

- Convention générateur : les flèches du courant et de la tension sont dans le même sens.
- Convention récepteur : les flèches du courant et de la tension sont en sens inverse ;



**Fig I.1** (a) convention générateur ; (b) convention récepteur

#### I.3 Loi d'Ohm pour une résistance :

L'énergie électrique produit par le passage d'un courant  $I$  dans une résistance est convertie en chaleur par effet Joule, elle est exprimée par la relation :

$$P = R \cdot I^2 \quad (I.1)$$

D'autre part la puissance consommée est égale à :

$$P = U \cdot I \quad (I.2)$$

Où  $U$  désigne la différence de potentiel "d.d.p" aux bornes de la résistance ; ces deux puissances sont égales, nous obtenons l'égalité suivante :

$$U \cdot I = R \cdot I^2 \quad (I.3)$$

En divisant par I on obtient :

$$U = R \cdot I \quad (I.4) \text{ (c'est la loi d'Ohm)}$$

#### I.4 Associations de dipôles :

On dit que les dipôles sont en série s'ils sont parcourus par la même intensité de courant électrique. Et ils sont en parallèle s'ils ont une même différence de potentiel à leurs bornes.

##### I.4.1 Association en série des résistances :

Soit n résistances branchées en série et parcourues par le même courant I (figure I.2).

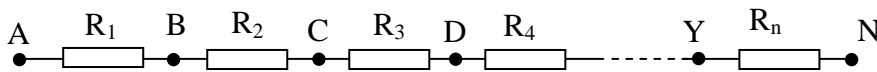


Fig I.2 Résistances en série

En appliquant la loi d'Ohm à chacune de ces résistances nous pouvons écrire les relations suivantes :

$$U_{AB} = R_1 I; U_{BC} = R_2 I; U_{CD} = R_3 I; U_{DE} = R_4 I; \dots U_{YN} = R_n I \quad (I.5)$$

La d.d.p entre les extrémités A et N du circuit est égale à la somme des d.d.p  $U_{AB}$  entre A et B,  $U_{BC}$  entre B et C,  $U_{CD}$  entre C et D, ... et  $U_{YN}$  entre Y et N.

$$U_{AN} = R_1 I + R_2 I + R_3 I + \dots + R_n I \quad (I.6)$$

$$U_{AN} = (R_1 + R_2 + R_3 + \dots + R_n) I \quad (I.7)$$

Donc tout se passe comme si une seule résistance R était branchée entre A et N, et égale à :

$$R = R_1 + R_2 + R_3 + \dots + R_n \quad (I.8)$$

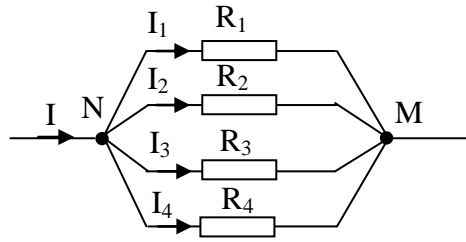
Nous adoptons la règle suivante :

**Des résistances branchées en série sont équivalentes à une résistance unique égale à la somme de ces résistances.**

##### I.4.2 Association en parallèle ou en dérivation des résistances :

Mettons entre deux points N et M plusieurs résistances (par exemple quatre résistances, figure I.3). Le courant I dans le circuit crée plusieurs courants dérivés, dont son intensité est égale à la somme des intensités de ces courants dérivés.

$$I = I_1 + I_2 + I_3 + I_4 \quad (I.9)$$



**Fig I.3** Résistances en parallèle.

La loi d'Ohm appliquée à chacune des résistances  $R_1, R_2, R_3, R_4$ , nous donne les relations suivantes :

$$U_{NM} = R_1 I_1 = R_2 I_2 = R_3 I_3 = R_4 I_4 \quad (I.10)$$

Nous pouvons donc écrire les égalités suivantes :

$$I = \frac{U_{NM}}{R_1} + \frac{U_{NM}}{R_2} + \frac{U_{NM}}{R_3} + \frac{U_{NM}}{R_4} \quad (I.11)$$

$$I = U_{NM} \left( \frac{1}{R_1} + \frac{1}{R_2} + \frac{1}{R_3} + \frac{1}{R_4} \right) \quad (I.12)$$

Au point de vue de loi de d'Ohm, tout se passe comme si la somme de l'inverse des résistances  $R_1, R_2, R_3, R_4$  était remplacée par l'inverse d'une résistance unique  $R$  donnée par la relation suivante :

$$\frac{1}{R} = \frac{1}{R_1} + \frac{1}{R_2} + \frac{1}{R_3} + \frac{1}{R_4} \quad (I.13)$$

L'inverse de la résistance est connu sous le nom : la conductance  $G$  ( $G = \frac{1}{R}$ ).

La règle générale des résistances en dérivation est la suivante :

**La conductance d'un ensemble de résistance en dérivation est égale à la somme des conductances de ces résistances.**

### I.5 Eléments d'un circuit électrique :

Les constituants d'un circuit électrique sont les suivantes :

**Un réseau de Kirchhoff** est constitué d'un ensemble d'éléments ( $R, L, C$ ) connectés entre eux à l'aide de bornes caractérisées par les deux grandeurs : potentiel ( $V$ ) et intensité de courant ( $I$ ).

**Un nœud** ( $N$ ) est un point où se connectent au moins 3 conducteurs.

**Une branche** ( $B$ ) regroupe les éléments situés entre 2 nœuds et traversés par un même courant.



**Une maille (M)** est un ensemble de branches toute en partant d'un nœud pour y revenir sans passer deux fois par la même branche.

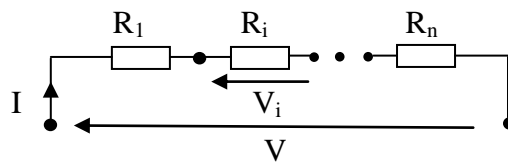
### I.6 Règles de connexions des éléments :

Les règles de connexions des éléments sont basées sur deux lois principales connues sous le nom des lois de Kirchhoff :

- ✓ Première loi : Loi des courants (ou des nœuds) : La somme des courants sortants égale à celle entrants dans un nœud :  $\sum_k \pm I_k = 0$  (I. 14)
- ✓ Deuxième loi : Loi des tensions (ou des mailles) : La somme des tensions dans une maille égale à zéro :  $\sum_k \pm V_k = 0$  (I. 15)

### I.7 Règles de diviseurs :

- a) **Règle de diviseur de tension** : Elle est appliquée pour les éléments ( $R_i$ ) en série, traversés par le même courant



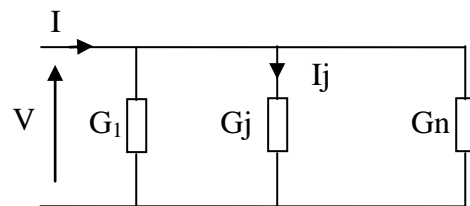
**Fig I.4** Règle de diviseur de tension.

$$V_i = R_i I = R_i \frac{V}{\sum_{k=1}^n R_k} \quad (I. 16)$$

- b) **Règle de diviseur de courant** : Elle est appliquée pour les éléments ( $G_j$ ) en parallèle soumis à la même tension  $V$  ( $G_j$  : est la conductance).

$$I_j = V G_j = \frac{I}{\sum_k G_k} \cdot G_j \quad (I. 17)$$

$$I_j = \frac{R_1 \parallel R_n}{R_1 \parallel R_n + R_j} \cdot I \quad (I. 18)$$



**Fig I.5** Règle de diviseur de courant.

### I.8 Méthodes d'analyse des réseaux :

Les lois de Kirchhoff sont employées pour déterminer les intensités de courants et les différences de potentiels (d.d.p) aux bornes de chaque branche du réseau électrique.

Cette opération est appelée analyse du circuit ou du réseau électrique.

Tous les éléments constitutifs du réseau étant connus, le calcul complet nécessite autant d'équations que des branches. L'analyse se trouve simplifiée par l'application de lois associatives et de théorèmes appropriés.

### I.8.1 Méthode des mailles :

Elle permet de résoudre le problème en écrivant M équations aux mailles :

- On choisit un système de M mailles indépendantes.
- On affecte chacune de ces mailles d'un courant fictif circulant dans un sens arbitrairement choisi.
- On applique pour chacune de ces mailles la 2<sup>ème</sup> loi de Kirchhoff.
- Le courant réel d'une branche donnée est obtenu en effectuant la somme algébrique des courants fictifs circulant dans la branche considérée.
- Les d.d.p de branches sont déduites à partir des courants réels.

#### Exemple :

La maille ACDA :

$$-R_1 I_1 - r(I_1 - I_2) - R_4(I_1 - I_3) = 0 \quad (I.19)$$

La maille DCBD :

$$-r(I_2 - I_1) - R_2 I_2 - R_3(I_2 - I_3) = 0 \quad (I.20)$$

La maille ADDBA :

$$-R_4(I_3 - I_1) - R_3(I_3 - I_2) - R I_3 = -E \quad (I.21)$$

$$\begin{cases} -(R_1 + r + R_4)I_1 + rI_2 + R_4I_3 = 0 \\ rI_1 - (r + R_2 + R_3)I_2 + R_3I_3 = 0 \\ R_4I_1 + R_3I_2 - (R_4 + R_3 + R)I_3 = -E \end{cases} \quad (I.22)$$

En utilisant la méthode de Cramer :

$$I_1 = \frac{\begin{vmatrix} 0 & r & R_4 \\ 0 & -(r + R_2 + R_3) & R_3 \\ -E & R_3 & -(R_4 + R_3 + R) \end{vmatrix}}{\begin{vmatrix} -(R_1 + r + R_4) & r & R_4 \\ r & -(r + R_2 + R_3) & R_3 \\ R_4 & R_3 & -(R_4 + R_3 + R) \end{vmatrix}} \quad (I.23)$$

De la même façon on détermine  $I_2$  et  $I_3$ .

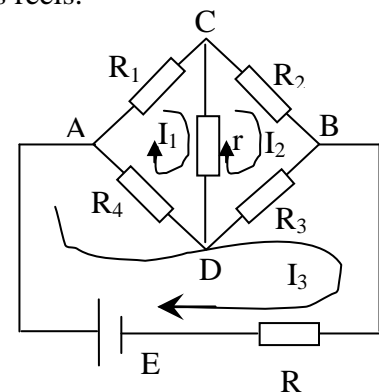


Fig I.6 Méthode de maille, exemple : montage à pont de résistance.

**I.8.2 Méthode des nœuds :**

Représenter par l'écriture de N équations aux nœuds :

- On choisit un nœud de référence (qui soit le plus souvent la masse) ;
- On affecte chacun des nœuds restant d'un potentiel  $V_1, V_2, \dots, V_N$  inconnu ;
- On écrit pour chacun de ces N nœuds la 1<sup>ère</sup> loi de Kirchhoff.

**Nœud C :**

$$(G_1 + g + G_2)V_1 - G_1 \cdot 0 - gV_2 - G_2V_3 = 0 \quad (I.24)$$

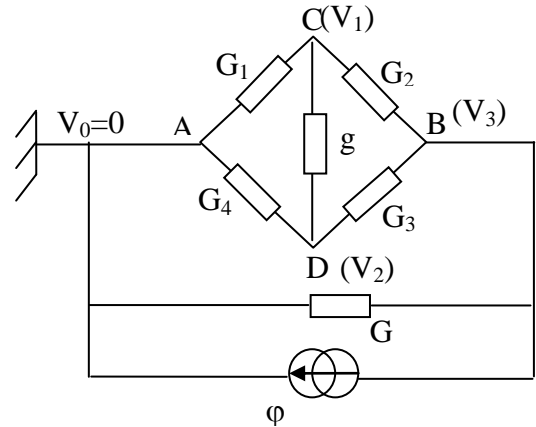
**Nœud B :**

$$(G_2 + G_3 + G)V_3 - G_2V_1 - G_3V_2 = \varphi \quad (I.25)$$

**Nœud D :**

$$(G_4 + g + G_3)V_2 - G_3V_3 - gV_1 = 0 \quad (I.26)$$

$$\begin{cases} (G_1 + g + G_2)V_1 - gV_2 - G_2V_3 = 0 \\ G_2V_1 - G_3V_2 + (G_2 + G_3 + G)V_3 = \varphi \\ -gV_1 + (G_4 + g + G_3)V_2 - G_3V_3 = 0 \end{cases} \quad (I.27)$$



**Fig I.7** Méthode de nœuds, exemple : montage à pont de résistance.

La méthode de Cramer :

$$V_1 = \frac{\begin{vmatrix} 0 & -g & -G_2 \\ \varphi & -G_3 & G_2 + G_3 + G \\ 0 & G_4 + g + G_3 & -G_3 \end{vmatrix}}{\begin{vmatrix} G_1 + g + G_2 & -g & -G_2 \\ G_2 & -G_3 & G_2 + G_3 + G \\ -g & G_4 + g + G_3 & -G_3 \end{vmatrix}} \quad (I.28)$$

De la même façon on détermine  $V_2$  et  $V_3$ .

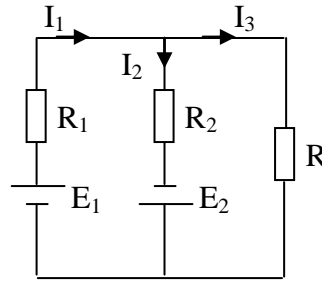
**I.9 Théorèmes d'analyse :****I.9.1 Théorème de superposition :**

Ce théorème est utilisé lorsqu'on a un circuit contenant plusieurs sources électriques (de tension ou de courant). Le principe est de prendre à chaque fois une seule source qui alimente le circuit et annuler les autres sources (court-circuiter toute source de tension et ouvrir toute source de courant), la tension (le courant) au borne de n'importe quel élément est la somme algébrique des tensions (ou de courants) prélevées pour chaque source prise seule.

L'exemple suivant illustre bien le principe de ce théorème.

**Exemple :**

Soit le circuit de la figure I.8. Déterminer les intensités des courants dans les trois branches par la méthode de superposition ?



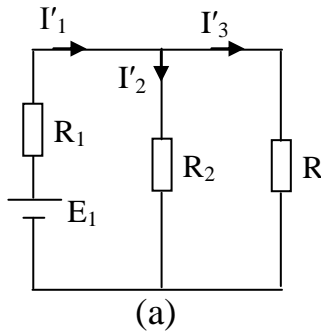
**Fig I.8** Circuit simple alimenté par deux sources.

**Solution :**

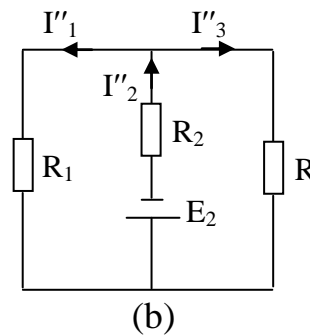
Le circuit initial est équivalent à deux circuits selon deux cas :

**Premier cas**

Neutraliser la source  $E_2$

**Deuxième cas**

Neutraliser la source  $E_1$



**Fig I.9** Circuit initial est équivalent à la superposition de deux états (a) et (b).

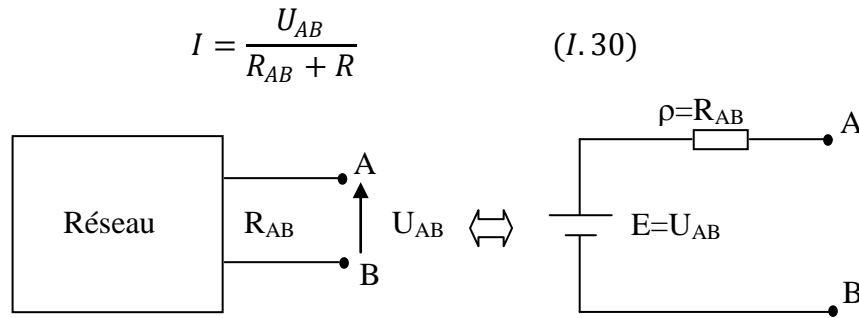
Les intensités réelles  $I_1$ ,  $I_2$  et  $I_3$  sont données par les relations suivantes à partir des deux circuits (a) et (b) :

$$\begin{aligned} I_1 &= \hat{I}_1 - \hat{I}'_1 \\ I_2 &= \hat{I}_2 - \hat{I}'_2 \\ I_3 &= \hat{I}_3 + \hat{I}''_3 \end{aligned} \quad (I.29)$$

Il suffit de déterminer  $\hat{I}_1$ ,  $\hat{I}_2$ ,  $\hat{I}_3$ ,  $\hat{I}'_1$ ,  $\hat{I}'_2$  et  $\hat{I}''_3$  pour calculer  $I_1$ ,  $I_2$  et  $I_3$ .

**I.9.2 Théorème de Thévenin :**

Le théorème de Thévenin est utilisé pour réduire les réseaux électriques quelque soit leurs complexités à un simple circuit constitué d'un générateur de tension en série avec sa résistance interne. Son énoncé est le suivant : Soit un réseau quelconque accessible par deux bornes A et B. S'il existe entre ces bornes une d.d.P  $U_{AB}$  et si on dépose entre A et B une résistance R, le courant qui c'est établi a pour intensité :



**Fig I.10** Schéma équivalent de Thevenin d'un réseau quelconque.

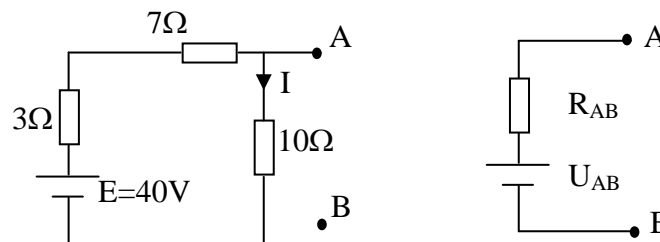
$U_{AB}$  est la d.d.p déterminée en absence de toute charge entre A et B, c.à.d. qu'il faut débrancher la résistance R.

$R_{AB}$  est la résistance équivalente au réseau, vue par les points A et B lorsque toutes les f.é.m sont supprimées et avant que la résistance R ne soit connectée.

Pour la résistance R tous se passe comme si le réseau auquel elle est connectée, est un générateur de f.é.m  $E=U_{AB}$ , de résistance interne  $\rho = R_{AB}$ .

### Exemple :

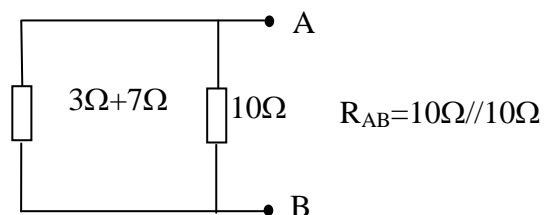
Trouver les caractéristiques du générateur de Thévenin :



**Fig I.11** Schéma équivalent de Thevenin d'un circuit simple.

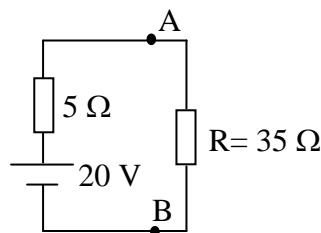
$$U_{AB} = 10\Omega \cdot I = 10 \cdot \frac{40}{3 + 7 + 10} = 20V$$

$$R_{AB} = 10 \cdot \frac{3 + 7}{3 + 7 + 10} = 5\Omega$$



Si on branche entre A et B une résistance de  $35\Omega$ , elle serait traversée par un courant :

$$I = \frac{20}{35 + 5} = 0,5A$$

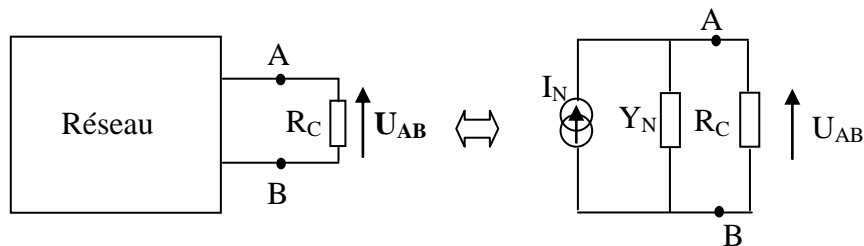


### I.9.3 Théorème de Norton :

Le théorème de Norton est une conséquence évidente du théorème de Thévenin compte tenu de la dualité entre circuit série et circuit parallèle.

#### Le principe :

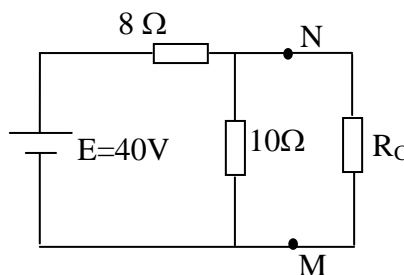
Le théorème de Norton permet de réduire les circuits contenant plusieurs éléments passifs et de sources indépendantes à un circuit simple possédant une seule source de courant d'intensité  $I_N = I_{AB}$  ( $U_{AB}=0$ ) en parallèle avec son admittance interne  $Y_N = Y_{AB}$  (en annulant les sources).



**Fig I.12** Schéma équivalent de Norton d'un réseau linéaire quelconque.

#### Exemple :

Déterminer le générateur de Norton vue à gauche de N et M.



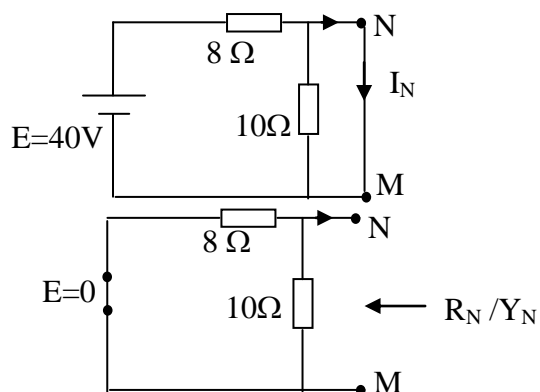
**Fig I.13** Schéma équivalent de Norton d'un circuit simple.

**1<sup>ère</sup> étape :** calcul de  $I_N$

$$I_N = \frac{E}{r} = \frac{40}{8} = 5 \text{ A} \quad (U_{NM} = 0)$$

**2<sup>ème</sup> étape :** calcul de  $R_N$

$$\frac{1}{R_N} = Y_N = \frac{1}{8} + \frac{1}{10} = 0,225 \text{ } \Omega^{-1}$$

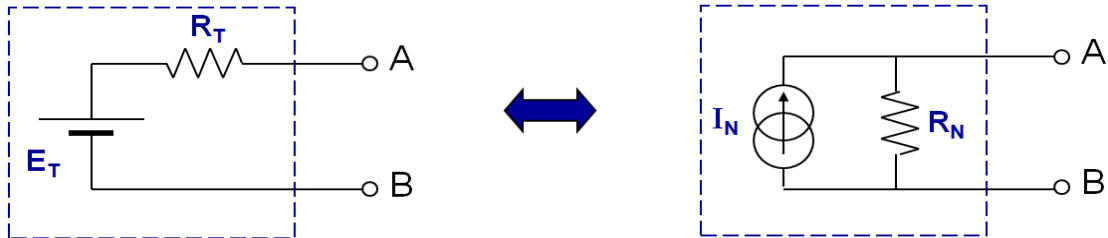


### I.9.4 Equivalence Thévenin-Norton :

Tout générateur de Thévenin peut être transformé en générateur de Norton (et inversement). Cette méthode permet de réaliser des transformations de schémas électriques pour pouvoir les

simplifier: association de résistances en série; association de résistances en parallèle; association de sources de tensions en série; association de sources de courant en dérivation.

On peut alors établir l'équivalence suivante:



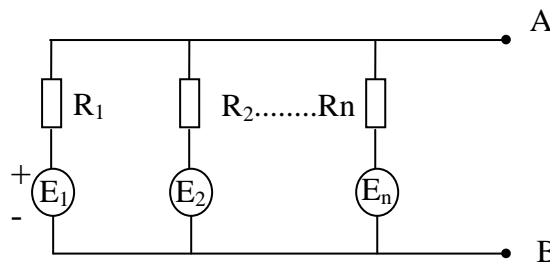
**Fig I.14** Equivalence Thévenin-Norton.

Soit :

$$I_N = \frac{E_T}{R_T}, \quad E_T = R_T \cdot I_N \quad \text{et} \quad R_T = R_N \quad (I.31)$$

### I.9.5 Théorème de Millman :

Pour déterminer la différence de potentiel aux bornes de plusieurs branches en parallèle ( $E_{AB}$ ) souvent qu'on applique ce théorème à cause de sa simplicité.



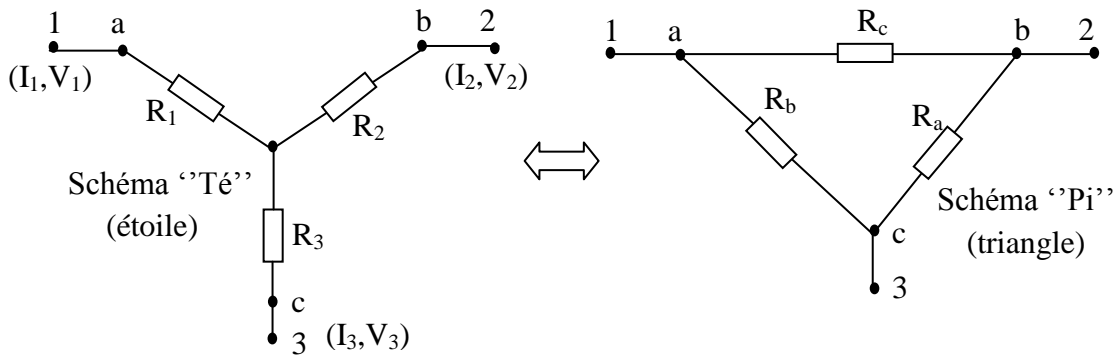
**Fig I.15** Schéma équivalent d'un circuit simple par Millman.

$E_{AB}$  est donnée par l'expression suivante :

$$E_{AB} = \frac{\sum_{k=1}^n \pm \frac{E_k}{R_k}}{\sum_{K=1}^n \frac{1}{R_K}} \quad (I.32)$$

### I.9.6 Théorème de kenely :

Ce théorème est utilisé pour transformer les réseaux sous forme triangle (Pi) au forme étoile (T) et vice versa (figure I.16).



**Fig I.16** Transformation “Té(Etoile)  $\leftrightarrow$  Pi(Triangle)” ou théorème de Kenely.

Les paramètres de chaque transformation sont déterminés par les formules suivantes :

$$\begin{cases} R_{12} = R_1 + R_2 \\ R_{23} = R_2 + R_3 \\ R_{31} = R_3 + R_1 \end{cases} \quad (I.33) \quad \text{et} \quad \begin{cases} R_{ab} = \frac{(R_a + R_b)R_c}{(R_a + R_b + R_c)} \\ R_{bc} = \frac{(R_b + R_c)R_a}{(R_a + R_b + R_c)} \\ R_{ca} = \frac{(R_c + R_a)R_b}{(R_a + R_b + R_c)} \end{cases} \quad (I.34)$$

Il y aura équivalence entre les deux schémas si :

$$\begin{cases} R_{12} = R_{ab} R_1 = R_b \cdot R_c / S & R_a = P / R_1 \\ R_{23} = R_{bc} \quad \rightarrow R_2 = R_c \cdot R_a / S & \text{ou} \quad R_b = P / R_2 \\ R_{31} = R_{ca} \quad \rightarrow R_3 = R_a \cdot R_b / S & \text{ou} \quad R_c = P / R_3 \end{cases} \quad (I.35)$$

$$\text{Avec :} \quad S = (R_a + R_b + R_c) \quad (I.36)$$

et

$$P = R_1 \cdot R_2 + R_2 \cdot R_3 + R_3 \cdot R_1 \quad (I.37)$$



## Références Chapitre I

- [1] Tahar Neffati, Electricité générale -Analyse et synthèse des circuits- 2<sup>ème</sup> Edition, Dunod, 2008.
- [2] G. Chagnon, Cours de Génie Electrique, Uninersité Paris VI. Jussieu, 2003/2004.
- [3] Michel Piou, Electricité (Analyse des signaux et des circuits électriques), 2005.
- [4] Jonathan Ferreira, Cours d'Electrostatique-électrocinétique, Université Joseph Fourier, 2001/2002.
- [5] L. Ait-Gougam, M.Bendaoud, N. Doulache, F. mékidèche, Cours D'électricité (Licence de Physique), Alger 2012.

## Chapitre II

### Quadripôles et filtres électriques

Le chapitre II contient deux parties : La première sur les quadripôles, leurs définitions et leurs matrices représentatives ainsi que leurs paramètres fondamentaux comme les impédances d'entrée, de sortie, les gains en tension et en courant. La deuxième partie représente les filtres, et leurs différents types. Une étude détaillée de chaque type sera discutée.

#### II.1 Définition des quadripôles :

Un quadripôle est un circuit électrique constitué d'un certain nombre d'éléments passifs et actifs muni de quatre bornes d'où son appellation. Il comporte deux bornes d'entrée et deux bornes de sortie :

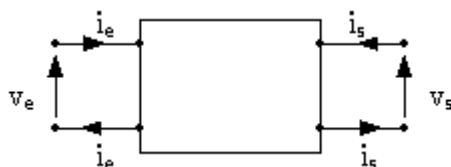


Fig II.1 Schéma représentant le quadripôle.

Le quadripôle est caractérisé par quatre paramètres électriques: tension et courant d'entrée  $V_e$  et  $I_e$ , et tension et courant de sortie  $V_s$  et  $I_s$ .

Deux de ces variables sont indépendantes. Les autres y sont liées par les paramètres du quadripôle.

Dans les conditions normales d'utilisation, le quadripôle (Q) est attaqué en entrée par une source de tension  $e$  et son impédance interne  $Z_g$  et fermé en sortie sur une charge d'impédance  $Z_u$ .

#### II.2 Matrices représentatives des quadripôles :

Les variables  $V_e$ ,  $V_s$ ,  $I_e$  et  $I_s$  sont liées entre eux par des équations et forment plusieurs types de matrices, qui sont utilisées pour représenter les quadripôles.

Le choix du type de matrice est déterminé par les conditions du problème étudié.

##### II.2.1 Matrice Impédance :

$$\begin{vmatrix} V_e \\ V_s \end{vmatrix} = \begin{vmatrix} Z_{11} & Z_{12} \\ Z_{21} & Z_{22} \end{vmatrix} \begin{vmatrix} I_e \\ I_s \end{vmatrix}$$
 Les tensions d'entrée et de sortie son exprimées en fonction des courants d'entrée et de sortie. Les éléments de la matrice ont la dimension des impédances.

**II.1.2 Matrice Admittance :**

$\begin{vmatrix} I_e \\ I_s \end{vmatrix} = \begin{vmatrix} Y_{11} & Y_{12} \\ Y_{21} & Y_{22} \end{vmatrix} \begin{vmatrix} V_e \\ V_s \end{vmatrix}$  Les intensités de courants sont exprimées en fonction des tensions. Les éléments de la matrice ont la dimension des admittances.

**II.2.3 Matrice de Transfert :**

$\begin{vmatrix} V_s \\ I_s \end{vmatrix} = \begin{vmatrix} T_{11} & T_{12} \\ T_{21} & Y_{22} \end{vmatrix} \begin{vmatrix} V_e \\ -I_e \end{vmatrix}$  Elle relie les grandeurs de sortie aux grandeurs d'entrées.  $T_{11}$  est un nombre,  $T_{12}$  est une impédance,  $T_{21}$  est une admittance et  $T_{22}$  est un nombre.

- Bien noter dans cette représentation le signe – est affecté à  $I_e$ .

**II.2.4 Matrice Hybride :**

$\begin{vmatrix} V_e \\ I_s \end{vmatrix} = \begin{vmatrix} H_{11} & H_{12} \\ H_{21} & H_{22} \end{vmatrix} \begin{vmatrix} I_e \\ V_s \end{vmatrix}$  Cette représentation est utilisée surtout dans l'étude des transistors.  $H_{11}$  est une impédance,  $H_{12}$  est un nombre,  $H_{21}$  est un nombre et  $H_{22}$  est une admittance.

On utilise parfois  $|G| = |H|^{-1}$

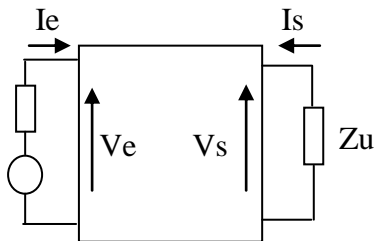
**II. 3 Grandeurs fondamentales des quadripôles :**

Les quadripôles sont caractérisés par des paramètres fondamentaux comme les impédances d'entrée, de sortie, les gains en tension et en courant et la puissance.

**II. 3.1 Impédance d'entrée :**

Elle est exprimée par la relation :  $Z_e = V_e / I_e$ . C'est l'impédance vue à l'entrée quand la sortie est reliée à une impédance  $Z_u$ .

On utilise la matrice impédance du quadripôle.



**Fig II.2** L'impédance d'entrée.

$$V_e = Z_{11}I_e + Z_{12}I_s \quad (II. 1)$$

$$V_s = Z_{21}I_e + Z_{22}I_s = -Z_U I_s \quad (II. 2)$$

$$I_s(Z_{22} + Z_U) = -Z_{21}I_e \quad (II. 3)$$

$$I_s = \frac{-Z_{21}I_e}{Z_{22} + Z_U} \quad (II. 4)$$

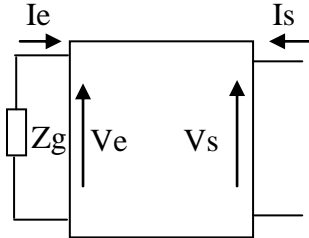
$$V_e = I_e \left( Z_{11} - \frac{Z_{12} \cdot Z_{21}}{Z_{22} + Z_U} \right) \quad (II. 5)$$

$$Z_e = Z_{11} - \frac{Z_{12} \cdot Z_{21}}{Z_{22} + Z_U} \quad (II. 6)$$

### II. 3.2 Impédance de sortie :

Elle est exprimée par la relation :  $Z_s = V_s / I_s$ . C'est l'impédance vue à la sortie quand l'entrée est fermée par une impédance  $Z_g$ , qui est l'impédance du générateur.

Un calcul analogue au cas précédent donne :



$$Z_s = Z_{22} - \frac{Z_{12} \cdot Z_{21}}{Z_{11} + Z_g} \quad (II.7)$$

Fig II.3 L'impédance de sortie.

### II. 3.3 Gain en tension :

C'est le rapport de la tension de sortie par la tension d'entrée :

$$A_V = \frac{V_S}{V_e} \quad (II.8)$$

$$V_S = T_{11}V_e - T_{12}I_e \quad (II.9)$$

$$I_S = T_{21}V_e - T_{22}I_e \quad (II.10)$$

Or  $V_S = -Z_U I_S \quad (II.11)$

$$T_{22}I_e = T_{21}V_e - I_S = T_{21}V_e + \frac{V_S}{Z_U} \quad (II.12)$$

$$V_S = T_{11}V_e - \left( \frac{T_{12} \cdot T_{21}}{T_{22}} \right) V_e - \frac{T_{12} \cdot V_S}{T_{22} \cdot Z_U} \quad (II.13)$$

$$V_S \left( 1 + \frac{T_{12}}{T_{22} \cdot Z_U} \right) = V_e \left( \frac{T_{11} \cdot T_{22} - T_{12} \cdot T_{21}}{T_{22}} \right) \quad (II.14)$$

**Cas particulier:** Pour les quadripôles passifs: on a  $\Delta T = 1 \Rightarrow$

$$V_S \left( 1 + \frac{T_{12}}{T_{22} \cdot Z_U} \right) = V_e \left( \frac{T_{11} \cdot T_{22} - T_{12} \cdot T_{21}}{T_{22}} \right) = \frac{V_e}{T_{22}} \quad (II.15)$$

$$A_V = \frac{Z_U}{T_{22} \cdot Z_U + T_{12}} \quad (II.16)$$

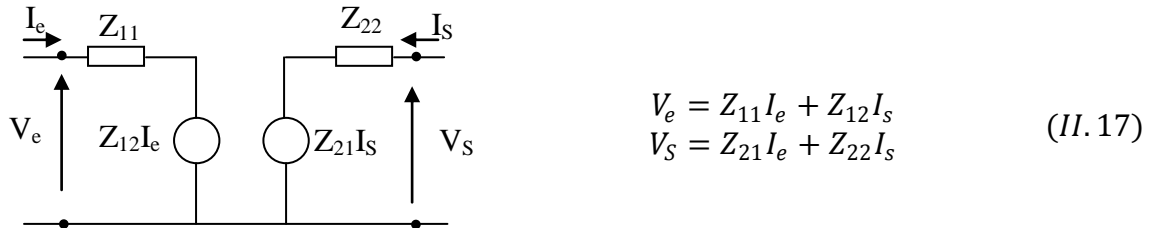
Si  $Z_U \rightarrow \infty$  (quadripôle non chargé) alors  $A_V = \frac{1}{T_{22}}$

**II.4 Schémas équivalents des quadripôles linéaires :**

Suite aux représentations matricielles, il est adopté plusieurs schémas équivalents aux quadripôles :

▪ **Paramètres “impédances” :**

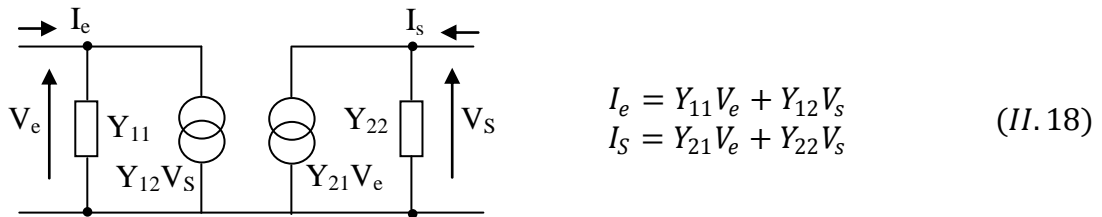
Le schéma équivalent comporte des impédances et des générateurs de tension



**Fig II.4** Le schéma équivalent de la matrice impédance.

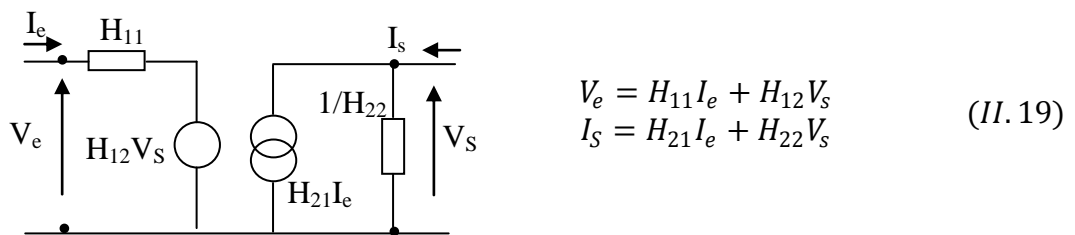
▪ **Paramètres “admittances” :**

Le circuit équivalent comprend des admittances et des générateurs de courant :



**Fig II.5** Le schéma équivalent de la matrice admittance.

▪ **Paramètres “hybrides” :**



**Fig II.6** Le schéma équivalent de la matrice hybride.

**II.5 Association de quadripôles :**

**II.5.1 Association en cascade :**

L’association en cascade de deux quadripôles est représentée par la liaison entre les bornes de sortie du premier quadripôle avec celles d’entrée du second. On choisit la matrice de transfert pour représenter les deux quadripôles associés.

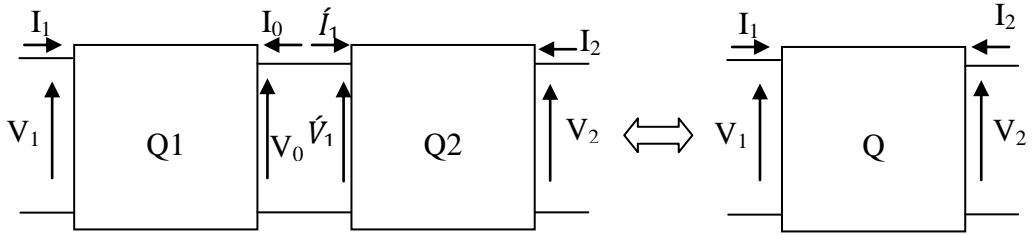


Fig II.7 Association en cascade.

$$\begin{vmatrix} V_0 \\ I_0 \end{vmatrix} = |T_1| \begin{vmatrix} V_1 \\ -I_1 \end{vmatrix} \quad \text{et} \quad \begin{vmatrix} V_2 \\ I_2 \end{vmatrix} = |T_2| \begin{vmatrix} \hat{V}_1 \\ -\hat{I}_1 \end{vmatrix} \quad (II.20)$$

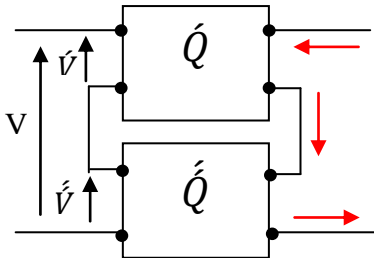
$$\hat{V}_1 = V_0 \quad \text{et} \quad \hat{I}_1 = -I_0 \quad (II.21)$$

$$\begin{vmatrix} V_2 \\ I_2 \end{vmatrix} = |T_2| \cdot |T_1| \begin{vmatrix} V_1 \\ -I_1 \end{vmatrix} \Rightarrow |T_{eq}| = |T_2| \cdot |T_1| \quad (II.22)$$

La matrice du transfert du quadripôle équivalent est égale au produit de la seconde matrice de transfert par la première. Ce produit n'est pas commutatif.

**II.5.2 Association en série :**

La tension du quadripôle équivalent est la somme des tensions des deux quadripôles, et les courants sont identiques. On déduit seulement la matrice impédance équivalente.



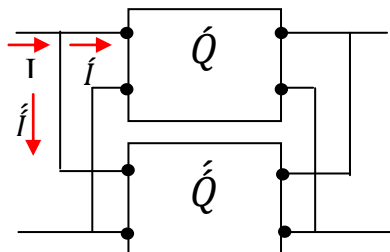
$$|\hat{V}| = |\hat{Z}| \cdot |\hat{I}|; \quad |\hat{V}| = |\hat{Z}| \cdot |\hat{I}| \quad (II.23)$$

$$|V_{eq}| = |\hat{V}| + |V|; \quad |I_{eq}| = |\hat{I}| = |I| \quad (II.24)$$

$$|Z_{eq}| = |\hat{Z}| + |Z| \quad (II.25)$$

Fig II.8 Association en série.

**II.5.3 Association en parallèle :**



Il y a additivité des courants et identité des tensions : La matrice admittance du quadripôle équivalent est la somme des matrices admittance des deux quadripôles :  $|Y_{eq}| = |\hat{Y}| + |Y|$  (II.26)

Fig II.9 Association en parallèle.

## II.6 Les Filtres passifs:

Souvent on a besoin d'annuler certaines fréquences ou garder qu'une bande de fréquences particulière. C'est notamment la fonction des filtres. Les quadripôles qu'on vient d'étudier les constituent. Leurs rôle est de faire passer ou bloquer une bande précise de fréquences d'un signal alternatif.

On distingue deux familles de filtres :

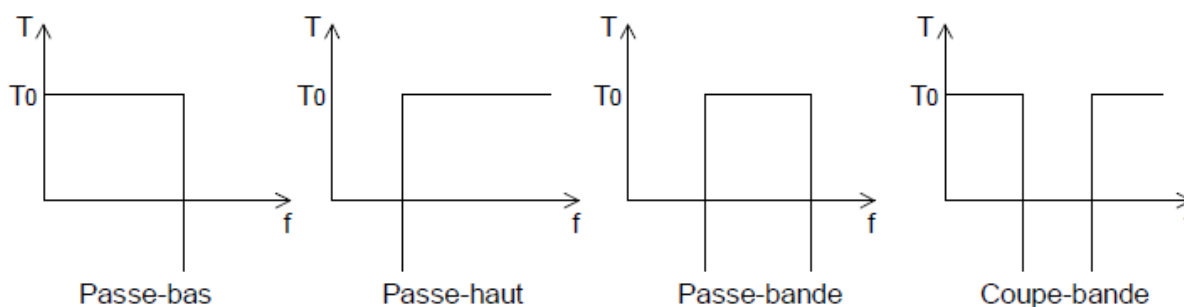
**Les filtres passifs** : ne comportent que des résistances, des inductances et des condensateurs. Ils ne permettent pas d'amplifier (la puissance de sortie est inférieure à la puissance d'entrée).

**Les filtres actifs** : comportent d'un ou plusieurs amplificateurs opérationnels, transistors et composants passifs. Ils permettent d'amplifier le signal.

### II.6.1 Les principaux types de filtres :

Suivant la tâche principale des filtres de laisser ou ne laisser pas certaines fréquences, les filtres se subdivisent en 4 types:

- Les filtres **Passé-Bas** : ne laissent passer que les fréquences basses ;
- Les filtres **Passé-Haut** : ne laissent passer que les fréquences hautes ;
- Les filtres **Passé-Bande** : ne laissent passer qu'une plage de fréquences ;
- Les filtres **Coupe-Bande** : ne laissent pas passer une plage de fréquences.



**Fig II.10** Les différents types de filtres.

### II.6.2 Fonction de transfert d'un filtre (ou transmittance complexe) :

Les filtres se caractérisent par un paramètre très important pour décrire leurs comportements, c'est la fonction de transfert. C'est une fonction mathématique qui décrit le comportement en fréquence d'un filtre (en régime sinusoïdal).

Le module de la fonction de transfert correspond à l'amplification en tension :

$$T(\omega) = |\underline{T}(\omega)| = \left| \frac{V_S}{V_E} \right| \quad (II.27)$$

Le déphasage entre la sortie et l'entrée est donné par l'argument :

$$\arg(\underline{T}(\omega)) = \varphi(\omega) = \arg\left(\frac{\underline{V}_S}{\underline{V}_E}\right) = \arg(\underline{V}_S) - \arg(\underline{V}_E) \quad (II.28)$$

Ces deux paramètres : le module et l'argument qui sont représentés par des courbes, sont utilisés pour obtenir des données permettant de prévoir la réponse du système étudié dans n'importe quelles conditions d'excitation.

Le diagramme de Bode est adopté pour représenter graphiquement la variation de  $T(\omega)$  en fonction de la pulsation (ou la fréquence). A cause de la grande étendue des valeurs du module de  $\underline{T}$ , on choisit de représenter la fonction :  $G = 20 \text{Log}_{10} T(\omega)$  en fonction de la pulsation.  $G$  s'appelle **le gain de la fonction de transfert T** et s'exprime en décibels (dB).

### II.6.3 Comportement des impédances aux fréquences limites :

L'impédance de la bobine pour les basses fréquences tend vers zéro, par suite la bobine se comporte comme un court-circuit et pour les hautes fréquences tend vers l'infini, et par conséquent, elle se comporte comme un circuit ouvert. Pour le condensateur le même phénomène observé mais d'une manière inversée. Le tableau suivant résume ces deux comportements :

	Basses fréquences	Hautes fréquences
$jL\omega$	0	$\infty$
$\frac{1}{jC\omega}$	$\infty$	0

### II.6.4 Filtre passe-bas du premier ordre :

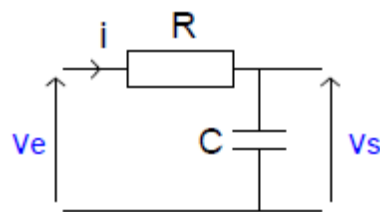
#### a) Fonction de transfert

Soit le circuit RC de la figure II.11. Où la tension de sortie  $V_S$  est déduite de la règle de diviseur de tension :

$$V_S = \frac{Z_C}{Z_C + R} V_E = \frac{\frac{1}{jC\omega}}{\frac{1}{jC\omega} + R} V_E = \frac{1}{1 + jRC} V_E \quad (II.29)$$

$$\underline{T}(\omega) = \frac{1}{1 + jRC\omega} \quad (II.30)$$

Ainsi que le module de l'amplification en tension :



**Fig II.11** Filtre passe-bas



$$T(\omega) = \left| \frac{1}{1 + jRC\omega} \right| = \frac{1}{|1 + jRC\omega|} = \frac{1}{\sqrt{1 + (RC\omega)^2}} = \frac{1}{\sqrt{1 + \left(\frac{\omega}{\omega_0}\right)^2}} \quad (II.31)$$

Avec  $\omega_0 = \frac{1}{RC}$

**b) Diagramme de Bode du gain :**

$$G(\omega) = 20 \text{Log}_{10} T(\omega) = 20 \text{Log}_{10} \frac{1}{\sqrt{1 + \left(\frac{\omega}{\omega_0}\right)^2}} = -10 \text{Log} \left( 1 + \left(\frac{\omega}{\omega_0}\right)^2 \right) \quad (II.32)$$

$$\varphi = -\arctan \frac{\omega}{\omega_0} \quad (II.33)$$

**c) Pulsation de coupure à -3 dB**

La pulsation de coupure est solution de l'équation :

$$T(\omega_C) = \frac{T_{max}}{\sqrt{2}} \quad (II.34)$$

$$T_{max} = T(\omega \rightarrow 0) = 1$$

$$\Rightarrow \frac{1}{\sqrt{1 + \left(\frac{\omega}{\omega_0}\right)^2}} = \frac{1}{\sqrt{2}} \quad (II.35)$$

$$D'où \frac{\omega}{\omega_0} = 1 \quad \text{et} \quad \omega_C = \omega_0 = \frac{1}{RC}$$

AN :  $\omega_C = 10^4 \text{ rad/s}$

**d) Etude aux limites**

Quand la pulsation  $\omega$  tend vers zéro, le gain  $G$  tend vers zéro et l'argument  $\varphi$  tend vers zéro.

Et lorsque  $\omega$  tend vers l'infini,  $G$  tend vers  $-\infty$  et  $\varphi$  tend vers  $-\pi/2$ .

Et pour  $\omega = \omega_C$  ;  $G = -3\text{dB}$  et  $\varphi = -\pi/4$ .

**Détermination des asymptotes aux courbes  $G(\omega)$  et  $\varphi(\omega)$  :**

Pour  $\omega \ll \omega_0$  ;  $G(\omega) \cong 0 \text{ dB}$  et  $\varphi(\omega) \cong 0$

Pour  $\omega \gg \omega_0$  ;  $G(\omega) \cong 20 \text{Log} \frac{\omega_0}{\omega}$  Cette droite asymptotique décroît en fonction de la pulsation avec une pente de  $-20\text{dB/décade}$ . Elle passe par le point  $(\omega_0, 0)$ .

et  $\varphi(\omega) \cong -\pi/2$

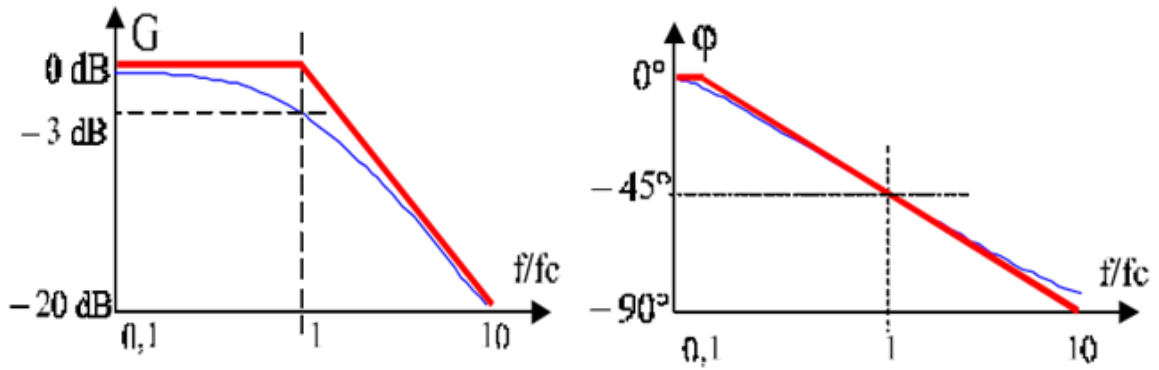
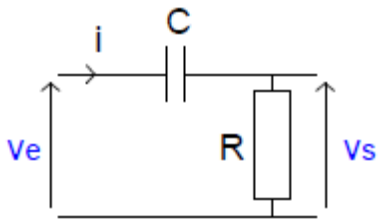


Fig II.12 La représentation des courbes  $G(\omega)$  et  $\varphi(\omega)$ .

**II.6.5 Filtre passe-haut du premier ordre :**

**a) Fonction de transfert :**

Le même circuit que précédent avec l'inversement de l'emplacement de la résistance et la capacité.



$$T = \frac{R}{R + Z_C} = \frac{R}{R + \frac{1}{jC\omega}} = \frac{jRC\omega}{1 + jRC\omega} = \frac{j\frac{\omega}{\omega_0}}{1 + j\frac{\omega}{\omega_0}} \quad (II.36)$$

Avec  $\omega_0 = \frac{1}{RC}$

Fig II.13 Filtre passe-haut.

**b) Expression de T, G et phi en fonction de la pulsation omega :**

$$T(\omega) = \frac{1}{\sqrt{1 + \frac{\omega_0^2}{\omega^2}}} \quad (II.37)$$

$$G = 20 \text{ Log } T = -10 \text{ Log } \left( 1 + \frac{\omega_0^2}{\omega^2} \right) \quad (II.38)$$

$$\varphi = \frac{\pi}{2} - \arctan \frac{\omega}{\omega_0} \quad (II.39)$$

**c) Etude aux limites**

Pour  $\omega \rightarrow 0; G \rightarrow -\infty; \varphi \rightarrow \frac{\pi}{2}$

Pour  $\omega \rightarrow \infty; G \rightarrow 0; \varphi \rightarrow 0$

Pour  $\omega = \omega_0; G = -3 \text{ dB}; \varphi = \frac{\pi}{4}$

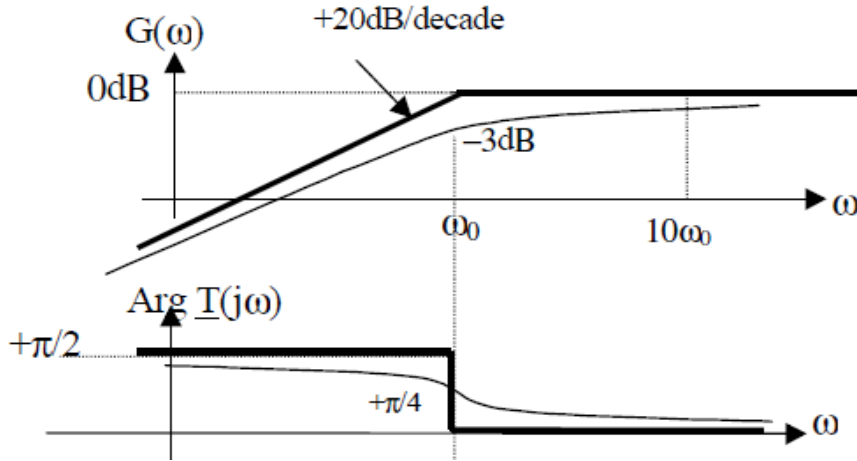


Fig II.14 La représentation des courbes  $G(\omega)$  et  $\text{Arg } \underline{T}(j\omega)$ .

**II.6.6 Filtre passe-bande :**

Pour ce type de filtre on adopte le circuit RLC série où la sortie est prise entre les bornes de la résistance:

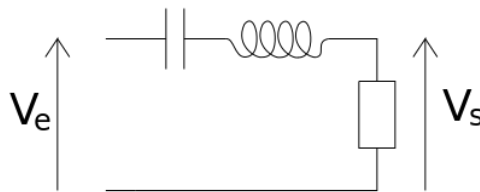


Fig II.15 Filtre passe-bande.

Vu que la capacité se comporte un circuit ouvert aux basses fréquences, aucun courant ne circule dans la résistance. Par contre aux hautes fréquences c'est l'inductance qui se comporte comme un circuit ouvert et par conséquent la résistance n'est traversée par aucun courant. Donc le transfert de l'énergie depuis l'entrée à la sortie se fait entre les hautes et basses fréquences. A une certaine fréquence, l'impédance de la capacité (qui est négative) annule l'impédance de l'inductance, l'amplitude de la fonction de transfert est réelle, et la tension de la sortie est la même que celle de l'entrée.

**a) La fonction de transfert :**

$$\underline{T}(\omega) = \frac{R}{R + Z_L + Z_C} = \frac{jRC\omega}{1 - LC\omega^2 + jRC\omega} = \frac{1}{1 + j\left(\frac{L}{R}\omega - \frac{1}{RC\omega}\right)} \quad (II.40)$$

Qui est de la forme :

$$\underline{T}(\omega) = \frac{1}{1 + jQ\left(\frac{\omega}{\omega_0} - \frac{\omega_0}{\omega}\right)} \quad (II.41)$$

$$\text{Avec } \omega_0 = \frac{1}{\sqrt{LC}} \text{ et } Q = \frac{1}{R} \sqrt{\frac{L}{C}}$$

**b) Le module et la phase de T :**

$$T(\omega) = \frac{1}{\sqrt{1 + Q^2 \left(\frac{\omega}{\omega_0} - \frac{\omega_0}{\omega}\right)^2}} ; \varphi(\omega) = -\arctan Q \left(\frac{\omega}{\omega_0} - \frac{\omega_0}{\omega}\right) \quad (II.42)$$

**c) Les fréquences de coupure :** sont obtenues en résolvant l'équation :

$$T(\omega_c) = \frac{T_{max}}{\sqrt{2}} = \frac{1}{\sqrt{2}}$$

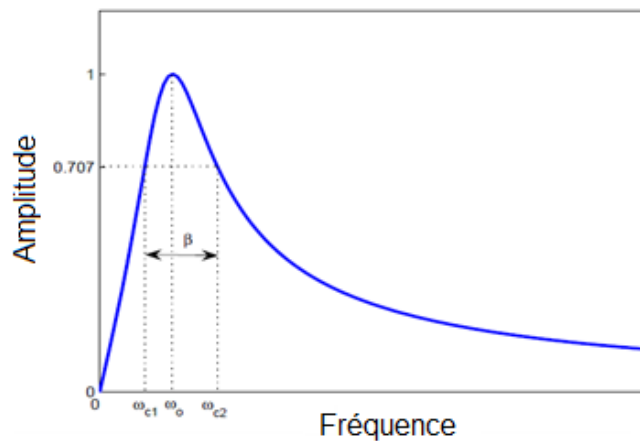
Les deux fréquences de coupure sont :

$$\omega_{c1} = -\frac{R}{2L} + \sqrt{\left(\frac{R}{2L}\right)^2 + \frac{1}{LC}} ; \omega_{c2} = +\frac{R}{2L} + \sqrt{\left(\frac{R}{2L}\right)^2 + \frac{1}{LC}} \quad (II.43)$$

**d) La largeur de la bande du filtre :** est la différence entre  $\omega_{c1}$  et  $\omega_{c2}$  :

$$\beta = \omega_{c2} - \omega_{c1} = \frac{R}{L}$$

La figure II.16 représente la réponse d'un filtre passe-bande. Les fréquences de coupure sont définies par les points où l'amplitude atteint  $\frac{1}{\sqrt{2}}$  de la valeur maximale.



**Fig II.16** représente la réponse d'un filtre passe-bande.

### II.6.7 Filtre coupe-bande :

On reprend le même circuit RLC série du filtre précédent mais la sortie cette fois est prise aux bornes de l'inductance et la capacité en série.

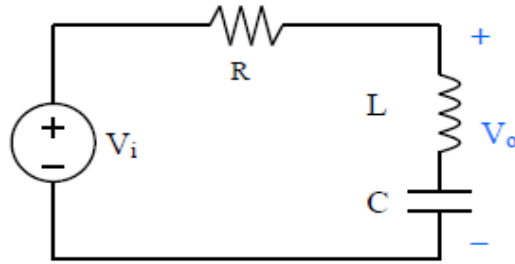


Fig II.17 Filtre coupe-bande.

**Principe de fonctionnement :**

**Aux basses fréquences :** La capacité se comporte comme un circuit ouvert, par conséquent la tension de sortie est la même que celle de l'entrée.

**Aux hautes fréquences :** c'est l'inductance qui se comporte comme un circuit ouvert, et la sortie est la même que l'entrée.

A la fréquence de résonance, l'impédance de l'inductance annule l'impédance de la capacité, et donc il y a court-circuit, et la sortie est nulle.

a) **La fonction de transfert** de ce circuit est :

$$\underline{T}(\omega) = \frac{jL\omega + \frac{1}{jC\omega}}{R + jL\omega + \frac{1}{jC\omega}} = \frac{\frac{1}{LC} - \omega^2}{\frac{1}{LC} - \omega^2 + j\omega\frac{R}{L}} \quad (II.44)$$

b) **Amplitude et le déphasage :**

$$T(\omega) = \frac{\left| \frac{1}{LC} - \omega^2 \right|}{\sqrt{\left(\frac{1}{LC} - \omega^2\right)^2 + \left(\omega\frac{R}{L}\right)^2}}; \quad \varphi(\omega) = -\arctan\left(\frac{\omega\frac{R}{L}}{\frac{1}{LC} - \omega^2}\right) \quad (II.45)$$

La réponse d'un filtre coupe-bande ainsi que l'argument sont représentées par la figure II.18

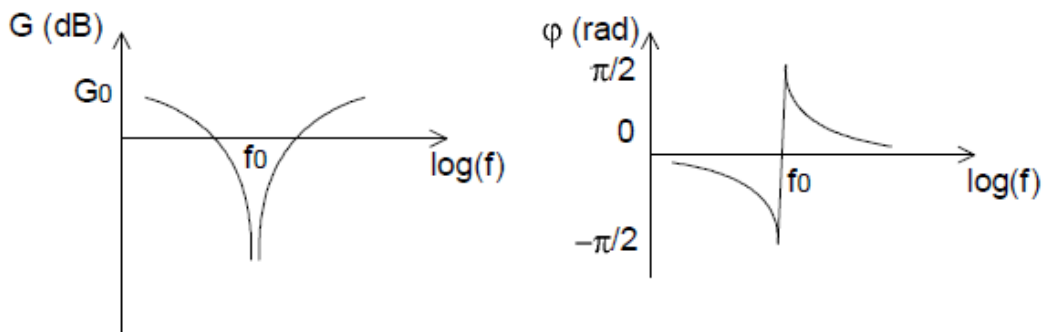


Fig II.18 La représentation des courbes G(ω) et φ(ω).

## **Références Chapitre II:**

- [1] Tahar Neffati, Electricité générale -Analyse et synthèse des circuits- 2<sup>ème</sup> Edition, Dunod, 2008.
- [2] Tahar Neffati, Electronique de A à Z, Dunod, 2004.
- [3] Mosbah AMLOUK, Khaled RAOUADI, Said RIDENE, Electrocinétique, Université Virtuelle de Tunis.
- [4] Prof. Freddy Mudry, Electronique analogique (Des composants vers les systèmes), Haute Ecole d'Ingénierie et de Gestion du Canton de Vaud, 2011.
- [5] Gabriel Cormier, Ph.D., Filtres et analyse fréquentielle, Université de Moncton, CANADA E1A 3E9.

Chapitre III

La jonction PN et la diode

Dans ce chapitre on va étudier la jonction PN et la diode commençant par les notions des bandes énergétiques où on va distinguer trois types de matériaux. On focalise notre étude beaucoup plus sur le type de semi-conducteur. D'où la réunion de deux parties de semi-conducteurs construits ce qu'on appelle la jonction PN. Son étude est faite à l'équilibre et hors équilibre. La diode est le composant formé de la jonction PN. Une étude un peu exhaustive sur ce composant est présentée telle que sa polarisation en direct et en inverse et ses applications, en particulier le redressement et on va donner quelques types de diodes spéciales.

III.1 Notions des bandes énergétiques :

Pour mieux comprendre la notion de bandes d'énergie dans un solide, commençant par sa représentation simple, qui n'est autre que l'atome. Si on considère un seul atome séparé des autres, ses électrons occupent des niveaux d'énergie séparés les uns des autres, comme le montre la figure III.1.

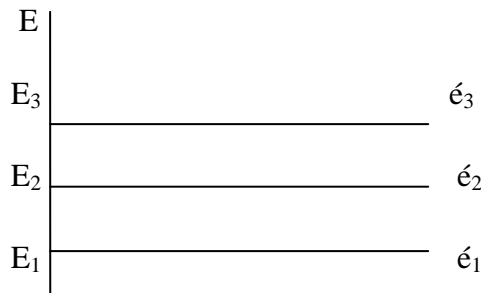


Fig III.1 Répartition des électrons sur des niveaux d'énergie.

Dans un cristal, du fait d'un grand nombre d'atomes, il y aura des interactions, et les niveaux d'énergie discrets deviennent des bandes d'énergie occupées par les électrons appelées : bande de conduction et bande de valence, et des bandes interdites. La figure III.2 schématise ces bandes d'énergie.

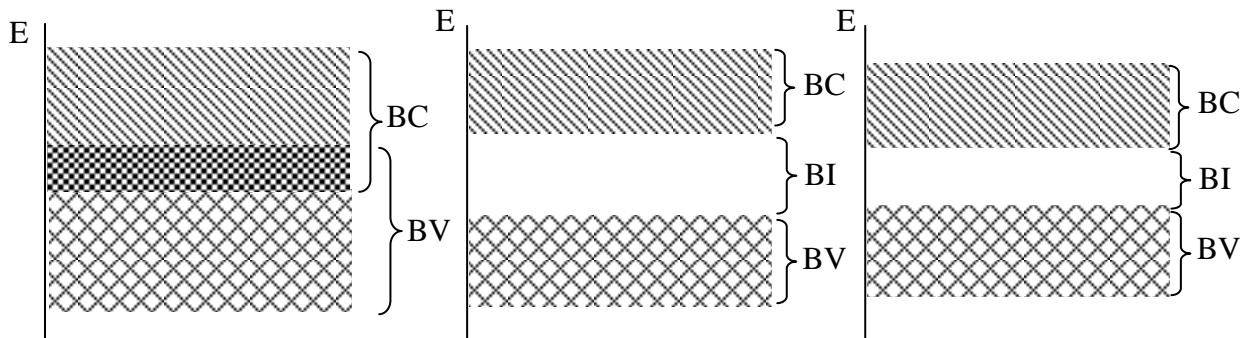


Fig III.2 Le modèle quantique des bandes d'énergie dans les isolants, conducteurs et les semiconducteurs.

**Bande de conduction :** désignée par BC, elle regroupe les niveaux d'énergie qui peuvent être occupés par les électrons qui arrivent de la bande de valence, dite les électrons de conduction et qui sont responsables de la conduction d'électricité.

**Bande de valence :** désignée par BV, c'est l'ensemble des niveaux d'énergie qui peuvent être occupés par les électrons de valence. Ces derniers fournissent les liaisons de covalence entre les différents atomes d'un solide.

**Bande Interdite :** BI, elle regroupe l'ensemble des états non permis.

### III.2 Différents types des matériaux selon les bandes d'énergie :

D'après la figure 2, on peut constater trois types de matériaux, se distinguent entre eux par la largeur de la bande interdite :

- Dans les **conducteurs** : Les bandes de conduction et de valence chevauchent. La bande interdite est complètement absente (figure III .2. a).
- Dans les **isolants** : Les bandes de conduction et de valence sont séparées par une bande interdite BI dont la hauteur est supérieure à 3 eV. Il n'y a pas de niveaux d'énergie abordables et pas de conduction (figure III .2. b).

**Exemple :** Le diamant a  $E_g=5,47$  eV.

- Pour les **semi-conducteurs (s/c)**: Les bandes de conduction et de valence sont séparées par une bande interdite dont la largeur  $E_G$  est inférieure à 2 eV. (figure III .2. c).

**Exemple :** Le Silicium (Si),  $E_g=1,12$  eV.

Le Germanium (Ge),  $E_g=0,66$ eV.

Arseniure de Galium (AsGa),  $E_g=1,43$  eV

### III.3 Les semi-conducteurs :

Par définition un semi-conducteur est souvent connu comme étant un matériau dont la conductivité (ou la résistivité) dépend de la température de la manière suivante :

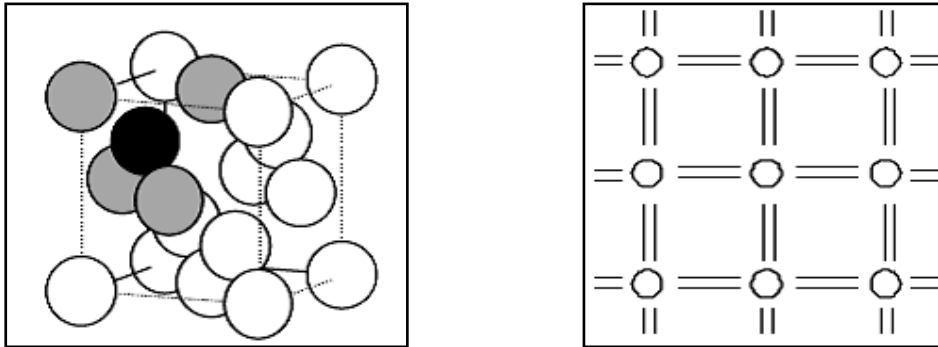
- Si la température T croît, la conductivité  $\delta$  croît (la résistivité  $\rho$  décroît).
- Si la température T décroît, la conductivité  $\delta$  décroît (la résistivité  $\rho$  croît).

Donc les semi-conducteurs sont également des isolants pour les basses températures et de conducteurs pour les hautes températures.



### III.3.1 Structure des semi-conducteurs :

Le silicium et le germanium sont les premiers éléments semi-conducteurs et les plus utilisés. Leurs structure est identique à celle du diamant (cubique Fd3m, figure III.3). Ces éléments sont tétravalents. Chaque atome est attaché à quatre voisins mis aux pics d'un tétraèdre par une liaison covalente. La reproduction de la structure sur un plan est montrée par la figure III.4. Les traits représentent les électrons de valence.



**Fig III.3** La structure cubique du Diamant. **Fig III.4** Structure des semi-conducteurs sur un plan.

### III.3.2 Semi-conducteur intrinsèque :

Les électrons périphériques dans les semi-conducteurs non-excités sont bien attachés aux atomes par des liaisons appelées liaisons de covalence. Aucune charge mobile n'apparaît à la surface et par conséquent pas de courant électrique. Donc ce matériau peut être considéré comme un isolant où sa bande de valence est pleine, alors que sa bande de conduction est vide.

#### III.3.2.1 Ionisation thermique :

Les liaisons de covalence sont cassées par l'effet de l'augmentation de la température et les électrons deviennent libres, ils se déplacent en laissant derrière eux des charges positives. Ces vides ou lacunes vont être occupés par d'autres électrons libérés par effet thermique et qui vont laisser à leurs tours des trous. Il apparaît comme si les trous se déplacent mais avec une mobilité plus faible que celle des électrons.

#### III.3.2.2 La concentration ni des électrons libres et des trous dans le semi-conducteur :

La génération des paires électron-trou est compensée par un autre phénomène appelé recombinaison où les électrons libres vont être capturés par les trous. A l'équilibre entre ces deux phénomènes, le nombre d'électrons sera égal à ce des trous.

Soit  $n$  la concentration des électrons libres dans la bande de conduction par unité de volume ( $\text{cm}^3$ ), et  $p$  la concentration des trous libres dans la bande de valence par unité de volume ( $\text{cm}^3$ ), ces concentrations sont égales à  $n_i$  la concentration intrinsèque. :

$$np = n_i^2 \quad (\text{III. 1})$$

### III.3.3 Semi-conducteur extrinsèque :

#### III.3.3.1 Dopage de type N :

On fait pénétrer dans le réseau cristallin du germanium des atomes étranges pentavalents tel que l'antimoine Sb. Chaque atome d'antimoine engage un électron de valence excédentaire. Cet électron est faiblement attaché au noyau et passe facilement dans la bande de conduction. Ce qui fait augmenter la conductivité. Les atomes d'antimoine appelés donneurs et deviennent des ions positifs quand ils libèrent le cinquième électron. Dans ce cas les électrons sont des porteurs majoritaires alors que les trous sont des porteurs minoritaires.

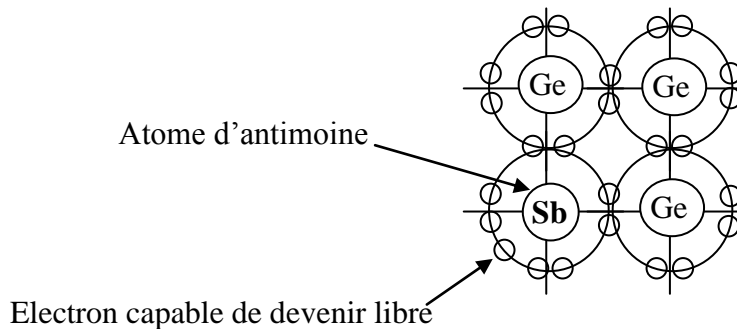


Fig III.5 Dopage de type N.

#### III.3.3.2 Dopage de type P :

Il est assuré par les impuretés trivalentes tel que l'indium In, ces impuretés manquent d'un électron pour que la structure soit stable, et par conséquent cet électron du germanium sera capté par l'impureté en créant un trou. Les trous deviennent des porteurs majoritaires par ce que ils sont plus nombreux.

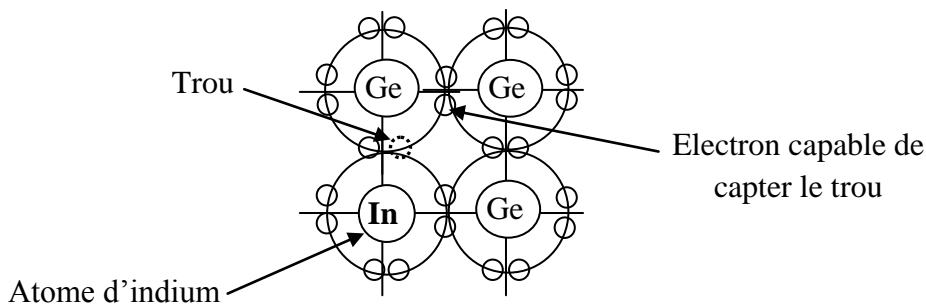


Fig III.6 Dopage de type P.

### III.3.3.3 Mécanisme de transport de charges :

A la présence du champ électrique le mouvement des porteurs de charges, devient ordonné, il favorise le déplacement des électrons libres dans le sens inverse du champ et le déplacement des trous dans le sens du champ. Leurs vitesses sont proportionnelles au champ électrique.

Pour les électrons on a :

$$\vec{v}_n = -\mu_n \vec{E} \text{ où } V_n = \mu_n E \quad (III.2)$$

et pour les trous on a :

$$\vec{v}_p = -\mu_p \vec{E} \text{ où } V_p = \mu_p E \quad (III.3)$$

$\mu_n$  et  $\mu_p$  sont les mobilités des électrons et trous respectivement, ( $\mu_p < \mu_n$ ).

**Exemple :** Pour le silicium,  $\mu_n = 0,14 \frac{m^2}{Vs}$  et  $\mu_p = 0,05 \frac{m^2}{Vs}$

Pour le germanium,  $\mu_n = 0,38 \frac{m^2}{Vs}$  et  $\mu_p = 0,17 \frac{m^2}{Vs}$

### III.3.3.4 Courant dû à un champ électrique :

La force électrostatique  $F=q E$  crée par le champ électrique fait mouvoir les porteurs de charge où les électrons se déplacent dans le sens contraire du champ, par contre les trous se déplacent dans le même sens que ce champ.

D'après la loi fondamentale de la dynamique :  $F = \frac{mdV}{dt}$ , nous déduisons les expressions de la densité de courant pour les électrons et les trous :

$$J_n = qnV_n = qn\mu_n E \quad \text{et} \quad J_p = qpV_p = qp\mu_p E \quad (III.4)$$

Alors le courant total dû au champ sera :

$$J = J_n + J_p = (qn\mu_n + qp\mu_p)E = \sigma E = \frac{1}{\rho} E \quad (III.5)$$

Avec  $\sigma$  : est la conductivité du matériau et  $\rho$  : la résistivité.

## III.4 La jonction P-N :

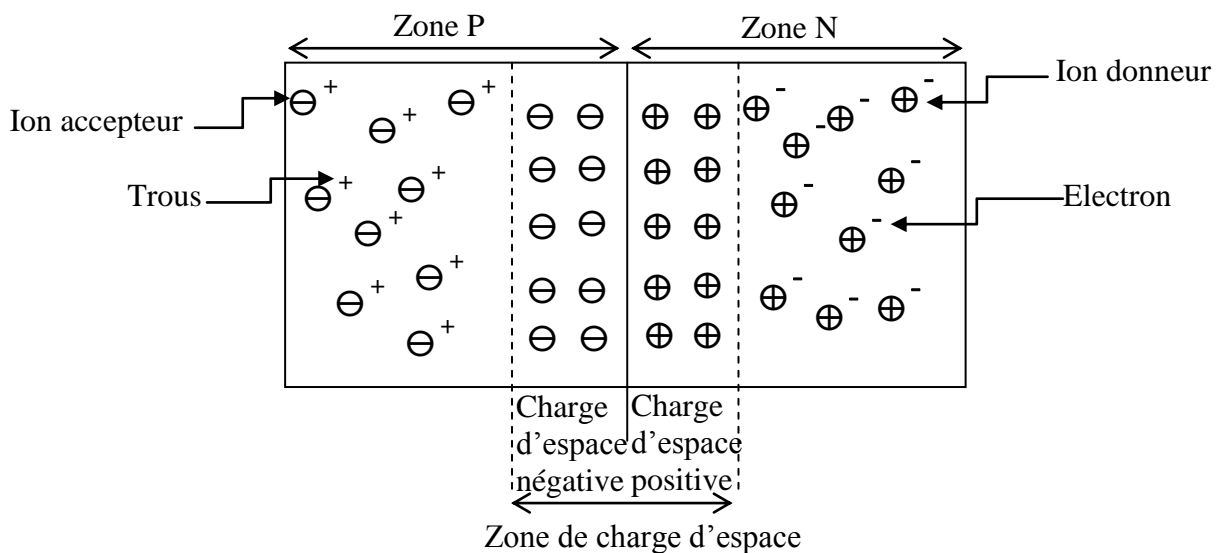
Une jonction est définie comme étant l'assemblage de deux parties de semi-conducteurs N et P ayant une frontière commune appelé plan de jonction.

En réalité on ne colle pas deux semi-conducteurs N et P, mais on diffuse dans une plaque de silicium dopée N une zone dopée P.

**III.4.1 Description du phénomène :**

A cause de la différence de concentration entre les porteurs de charges dans les deux régions N et P, les porteurs majoritaires vont tendre à diffuser du côté où ils sont minoritaires, en conséquence les électrons vont diffuser de côté N vers le côté P et les trous du côté P vers N. Au voisinage de la jonction, les trous et les électrons sont en grande quantité, et donc ont une forte probabilité de recombinaison, ces électrons vont laisser dans la région N au limite de la jonction des ions fixes positifs, de même pour les trous, d'où la création d'une zone appelée zone de charge d'espace (ZCE) autour de la jonction vide de porteurs libres (Voir figure III.7). Il en résulte de cette zone un champ électrique dirigé de N vers P qui favorise le passage des porteurs minoritaires.

L'équilibre sera établi quand le courant de diffusion des porteurs majoritaires et minoritaires sont égaux.



**Fig III.7** Principe de la création d'une zone de transition.

On trouve dans la zone de transition :

- en zone P une région chargée négativement par les atomes accepteurs ionisés ;
- en zone N une région chargée positivement par les atomes donneurs ionisés.

**III.4.2 Diagramme de bande d'énergie :**

Les bandes d'énergie pour la jonction PN sont toujours continues mais il va y avoir des courbatures au niveau de l'interface parce que le passage des porteurs de la région N à la région P se fait graduellement.

La différence des niveaux énergétiques comme le montre la figure III.8 définie **la barrière de potentiel ou tension de seuil  $V_D$**  dû au champ électrique qui va s'opposer au passage des porteurs des régions de forte concentration vers les régions de faible concentration.

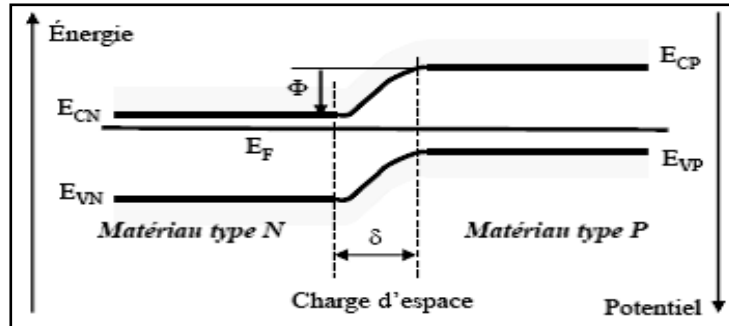


Fig III.8 Diagramme de bande d'énergie de la jonction NP.

### III.4.3 La jonction PN à l'équilibre :

Le champ électrique interne résultant de la charge d'espace dans la zone de déplétion empêche les porteurs majoritaires et favorise le passage des porteurs minoritaires d'où la création d'un courant opposé au courant de diffusion des majoritaires. À l'équilibre, ces deux courants sont égaux et alors pas de conduction.

### III.4.4 La jonction PN hors l'équilibre :

#### III.4.4.1 Jonction P-N polarisée en direct :

En appliquant une tension  $V$  tel qu'il est montré par la figure III.9, la tension  $V_j$  au borne de la jonction:  $V_j = V_D - V$ , sera inférieur à  $V_D$ .

Donc la barrière que doit surmonter les porteurs pour passer d'une région à l'autre est maintenant plus petite, ils vont être plus nombreux à passer et par suite le courant de porteurs majoritaires va augmenter.

**Remarque :** La tension appliquée  $V$  doit être supérieure à la tension de seuil  $V_D$ .

Exemple pour Si :  $V_D \approx 0,55$  V et pour Ge :  $V_D \approx 0,15$  V

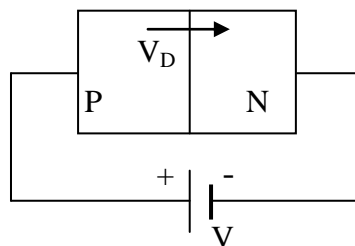


Fig III.9 Jonction PN polarisée en direct.

### III.4.4.2 Jonction P-N polarisée en inverse :

Dans ce cas, la tension appliquée  $V < 0$ , donc  $V_j$  plus grand que  $V_D$  et la barrière de potentiel sera supérieure à la tension de seuil et s'oppose à tout passage des porteurs majoritaires.

Seul un courant de minoritaires est possible à travers la jonction. C'est le courant inverse ou courant de fuite.

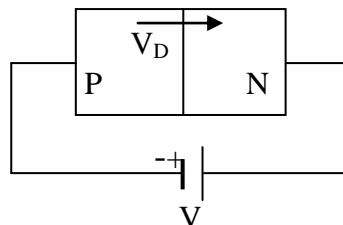


Fig III.10 Jonction PN polarisée en inverse.

### III.5 La diode a jonction

En pratique la jonction PN (en germanium ou en silicium) n'est que la diode, un dispositif très connu est utilisé par tout dont le symbole graphique est représenté par la figure III.11. Le sens de la conduction de la diode est conçu par le sens de la flèche.

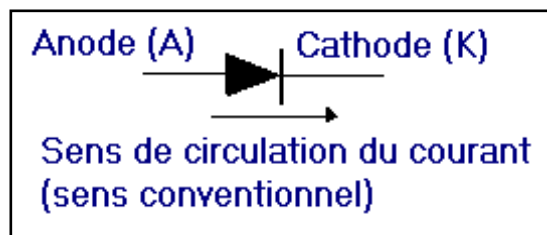


Fig III.11 Symbole de la diode.

L'anode (A) correspond à la zone P de la jonction et la cathode (K) à la zone N ; l'extrémité «A» nécessite une tension positive par rapport à l'autre extrémité «K».

#### III.5.1 Caractéristiques d'une diode :

Un courant prend naissance suite à la tension directe appliquée. Ce courant, principalement dû aux porteurs majoritaires, est lié à la tension  $V$  par une relation exponentielle :

$$I = I_S \left( e^{\frac{eV}{kT}} - 1 \right) \quad (III. 6)$$

$I_S$  est le courant de saturation (le courant inverse).

La figure III.12 représente la caractéristique I(V) de la diode. Où  $V_0$  est la tension de seuil de la diode, et  $V_B$  appelée tension de claquage, elle correspond à la valeur de la tension inverse qui déclenche le phénomène d'avalanche.

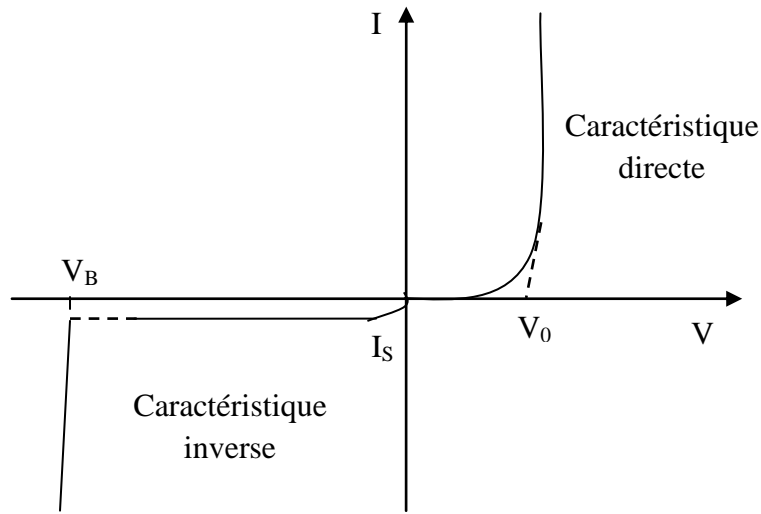


Fig III.12 Caractéristique directe et inverse d'une diode.

**III.5.2 Schéma équivalent à une diode réelle :**

La diode dans les réseaux électriques est substituée par son schéma équivalent. Ce dernier est déduit de son état de blocage ou son état de conduction :

- Une diode passante est remplacée par un générateur de f.e.m , seuil de la diode, en série avec une résistance  $R_d$  (résistance directe),
- Alors qu'à l'état bloqué, la diode sera remplacée par une résistance  $R_i$  de grande valeur (figure III. 13).

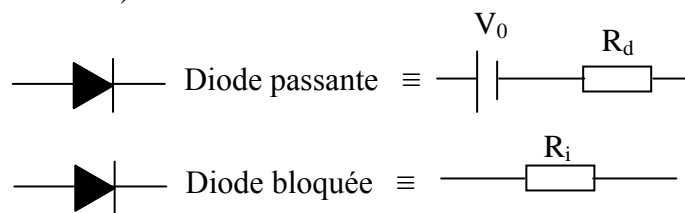


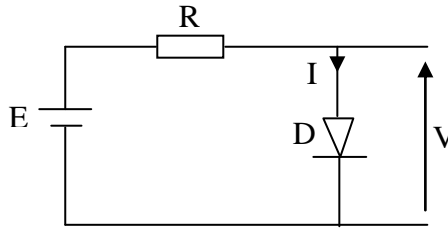
Fig III.13 Schéma équivalent à une diode.

**III.5.3 La résistance statique :**

La résistance statique  $R_S$  d'une diode est définie comme étant la résistance équivalente de la diode lorsque cette dernière est parcourue par un courant constant :

$$R_S = \frac{V}{I} \quad (III.7)$$

La valeur de cette résistance peut aussi être déterminée graphiquement. Le circuit de la figure III.14 nous permet d'exprimer  $I$  en fonction de  $V$ .

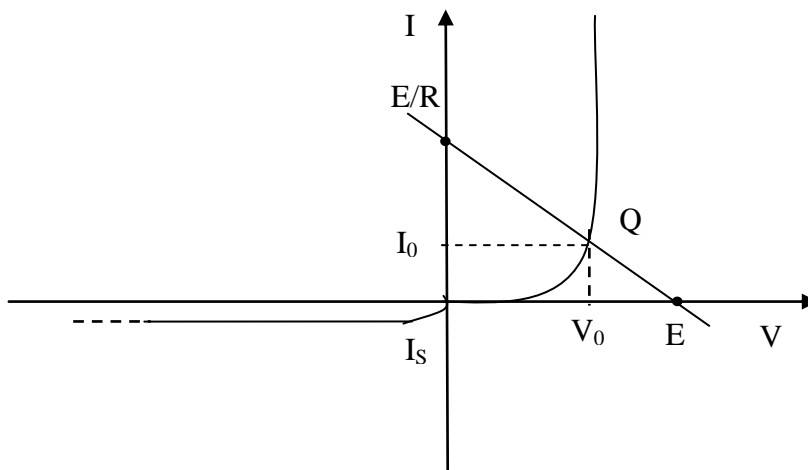


**Fig III.14** Circuit contenant une diode.

$$E = RI + V \quad (III.8)$$

$$I = -\frac{V}{R} + \frac{E}{R} \quad (III.9)$$

Les coordonnées du point d'intersection Q de la droite de charge représentée par l'équation (III.9) et la caractéristique de la diode déterminent la valeur de la résistance statique. Le point Q de coordonnées  $(I_0, V_0)$  est le point de fonctionnement de la diode :  $R_S = \frac{V_0}{I_0}$ .



**Fig III.15** Les coordonnées du point de fonctionnement.

### III.5.4 La résistance dynamique :

La résistance dynamique est la résistance équivalente de la diode en régime variable et appelée aussi résistance différentielle. Son expression est donnée par le rapport de la variation de la tension aux bornes de la diode à la variation du courant qui la traverse, soit :

$$R_d = \frac{\Delta V}{\Delta I} \quad (III.10)$$

En différentiant l'équation (III.6) de la caractéristique d'une diode, on obtient :



$$\frac{dI}{dV} = \frac{e}{KT} I_S e^{\frac{eV}{KT}} = \frac{e}{KT} (I + I_S) \quad (III.11)$$

$$R_d = \frac{dV}{dI} = \frac{\frac{KT}{e}}{I + I_S} \quad (III.12)$$

Comme  $I_S$  est négligeable devant  $I$ , on aura :

$$R_d = \frac{dV}{dI} = \frac{\frac{KT}{e}}{I} = \frac{U_T}{I} \quad (III.13)$$

$U_T = \frac{KT}{e}$  est la tension thermique qui prend une valeur de l'ordre de 0,026 V à  $T=300$  °C.

La résistance dynamique peut être donnée par la relation :

$$R_d = \frac{0,026 \text{ [V]}}{I \text{ [A]}} = \frac{26 \text{ [mV]}}{I \text{ [mA]}} \quad (III.14)$$

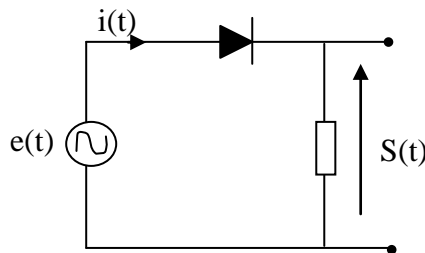
### III.5.5 Redressement :

#### III.5.5.1 Redressement simple alternance :

Le redressement est une fonction primordiale en électronique qui consiste à convertir un signal bipolaire en un signal unipolaire. C'est également la transformation de l'alternatif en continu. Il peut avoir deux cas possibles : l'obtention d'un signal continu positif ou d'un signal continu négatif à partir d'un signal alternatif.

##### a) Conversion de l'alternatif en continu positif :

Le circuit utilisé dans cette conversion permet de supprimer la partie négative du signal alternatif et garder la partie positive. La figure IV.16 montre un circuit simple qui permet de passer d'un signal sinusoïdal à un signal continu positif.



**Fig IV.16** Circuit de base d'un redresseur simple alternance positif.

Le principe de fonctionnement est illustré par le chronogramme de la figure IV.17 où la diode utilisée est supposée idéale :

- Pour  $0 < t < T/2 \Rightarrow e(t) > 0$  la diode est conductrice. Elle se comporte comme un court-circuit. Alors toute l'alternance positive de  $e(t)$  est récupérée aux bornes de R.
- Pour  $T/2 > t > T \Rightarrow e(t) < 0$   $i(t)$  tend à être inférieur à zéro, ce qui bloque la diode. Cette dernière peut dans ce cas être remplacée par un circuit ouvert ce qui entraîne un courant  $i(t)$  nul. Par conséquent la tension aux bornes de R sera nulle.

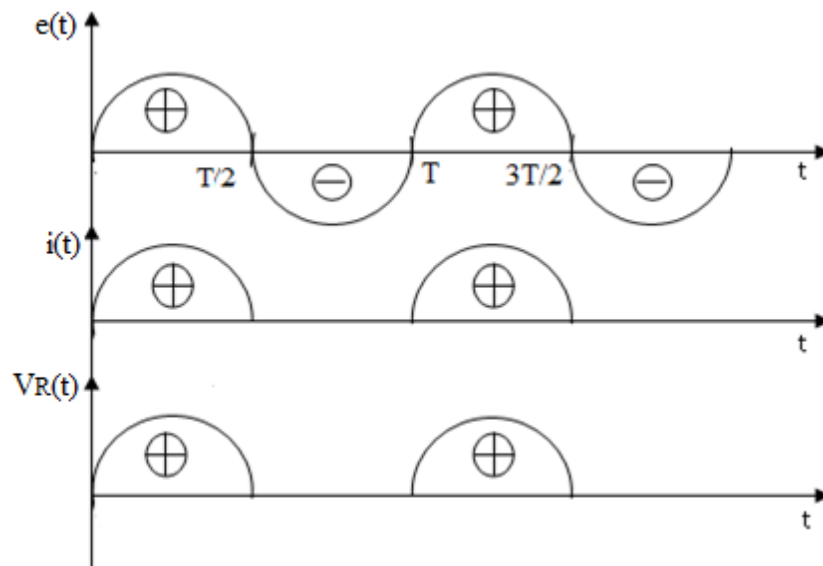


Fig IV.17 Chronogramme illustrant le principe de fonctionnement du circuit.

**b) Conversion de l'alternatif en continu négatif :**

Le circuit de la figure IV.18 permet d'éliminer la partie positive du signal alternatif et ne laisser passer que sa partie négative :

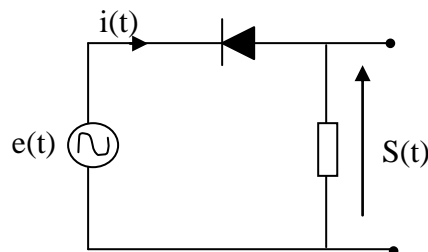


Fig IV.18 Circuit de base d'un redresseur simple alternance négatif.

Le principe de fonctionnement est illustré par le chronogramme de la figure IV.19 :

- Pour  $0 < t < T/2 \Rightarrow e(t) > 0$   $i(t)$  tend à être supérieur à zéro, courant positif de la cathode vers l'anode bloque la diode. Cette dernière peut dans ce cas être remplacée

par un circuit ouvert ce qui entraîne un courant  $i(t)$  nul. Par conséquent la tension aux bornes de R sera nulle.

- Pour  $T/2 > t > T \Rightarrow e(t) < 0$   $i(t)$  tend à être inférieur à zéro, la diode est traversée par un courant positif de l'anode à la cathode. La diode est donc conductrice. Elle se comporte comme un court-circuit. Alors toute l'alternance négative de  $e(t)$  sera récupérée aux bornes de R.

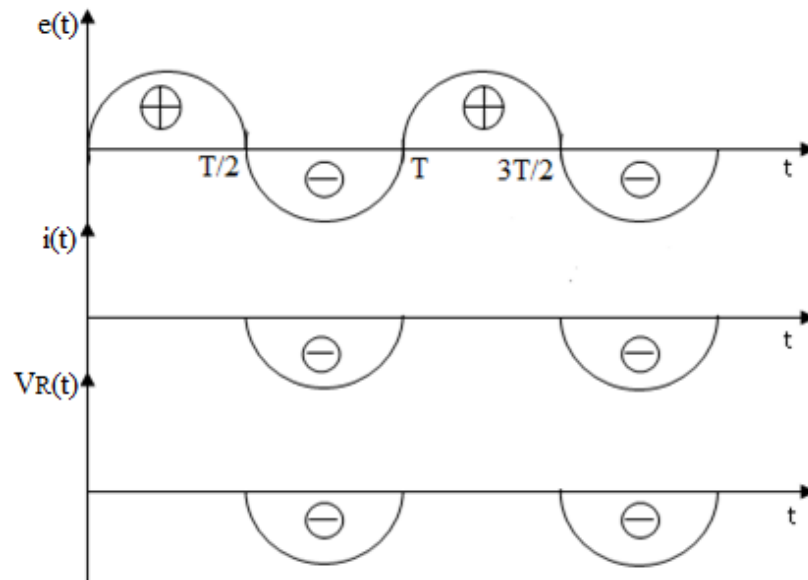


Fig IV.19 Chronogramme illustrant le principe de fonctionnement du circuit.

### III.5.5.2 Redressement double alternances :

Le redressement double alternance permet aussi le passage d'un signal alternatif à un signal continu avec la conservation des deux parties du signal alternatif.

- Dans le cas où on veut obtenir un signal unipolaire positif, l'alternance positive du signal alternatif est conservée par contre celle négative est convertie en alternance positive.
- Dans le cas où on veut obtenir un signal unipolaire négatif, l'alternance négative du signal alternatif est conservée par contre celle positive est convertie en alternance négative.

Dans la pratique, on utilise souvent deux circuits principaux pour le redressement double alternance. Le choix de l'un ou l'autre dépend du type d'application. Les deux circuits sont :

- Redressement double alternance avec transformateur à point milieu.
- Redressement double alternance avec pont à diode ou pont de Graetz.

a) Redressement double alternances avec transformateur à point milieu:

La grandeur de sortie au niveau de la secondaire du transformateur est subdivisée en deux signaux égaux en amplitude mais en opposition de phase.

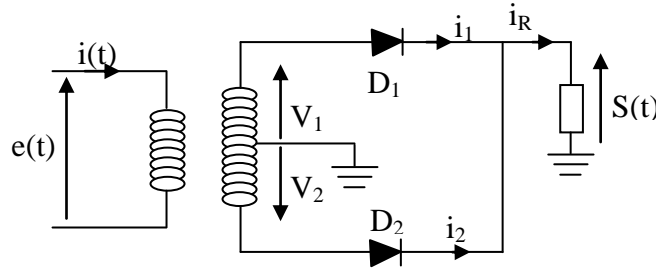


Fig IV.20 Redressement double alternances avec transformateur à point milieu.

Pour étudier le fonctionnement du circuit de la figure IV.20, on prend une tension à redresser  $e(t)$  sinusoïdale. Le transformateur est pris telle que la tension  $V_1$  est en phase avec  $e(t)$ .

- pour  $0 < t < \frac{T}{2} \Rightarrow e(t) > 0 \Rightarrow \begin{cases} V_1 > 0 \Rightarrow D_1 \text{ passante} \\ V_2 < 0 \Rightarrow D_2 \text{ bloquée} \end{cases}$

La diode  $D_1$  est remplacée par un court-circuit (CC) alors que  $D_2$  est remplacée par un circuit ouvert (CO) (figure IV.21).

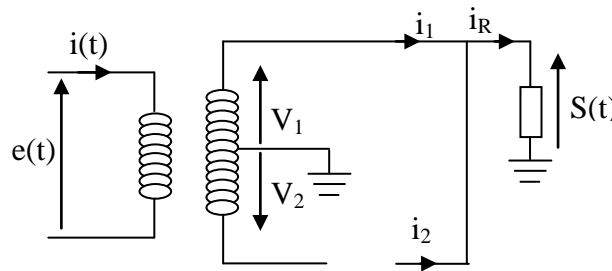


Fig IV.21  $D_1$  passante remplacée par CC et  $D_2$  bloquée remplacée par CO.

- pour  $\frac{T}{2} < t < T \Rightarrow e(t) < 0 \Rightarrow \begin{cases} V_1 < 0 \Rightarrow D_1 \text{ bloquée} \\ V_2 > 0 \Rightarrow D_2 \text{ passante} \end{cases}$

La diode  $D_1$  est bloquée, elle est remplacée par un circuit ouvert (CO) alors que  $D_2$  est passante, elle est remplacée par un court-circuit (CC) (figure IV.22). Le courant  $i_1$  étant nul à cause du blocage de  $D_1$ , alors le courant dans la charge R est égal à  $i_2$ .

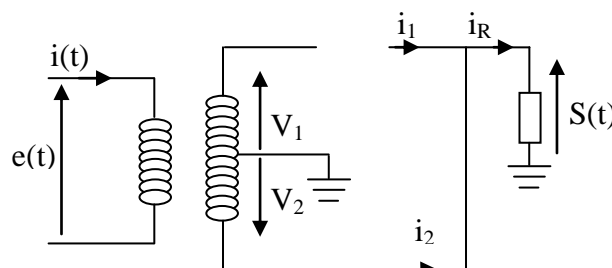
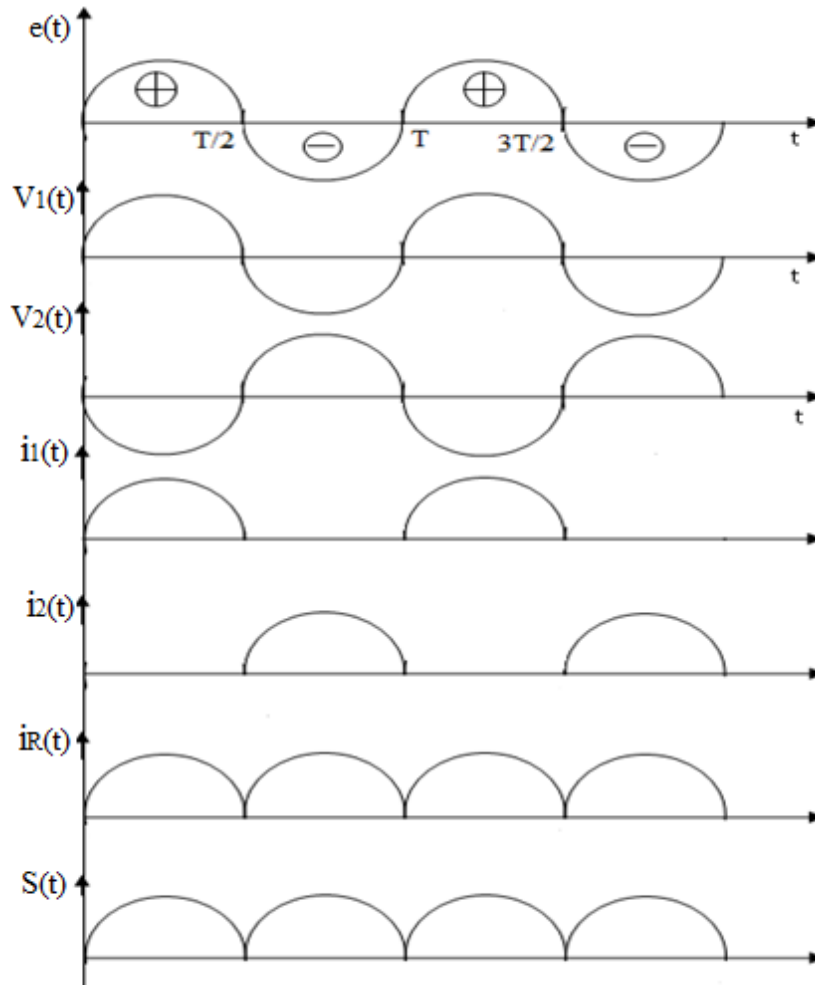


Fig IV.22  $D_1$  bloquée remplacée par CO et  $D_2$  passante remplacée par CC.

La figure IV.23 montre le chronogramme des différents signaux :

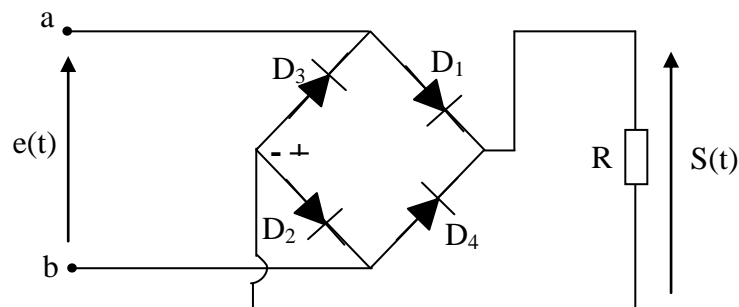


**Fig IV.23** Chronogramme illustrant le principe de fonctionnement du circuit.

Nous constatons que les deux diodes travaillent d'une façon alternée. Pendant chacune des deux alternances, une seule diode est montée en série avec la charge R.

**b) Redressement double alternances avec pont à diodes:**

Dans ce type de redressement (figure IV.24), on n'a pas besoin d'un transformateur, ce qui minimise l'encombrement et le coût du dispositif.

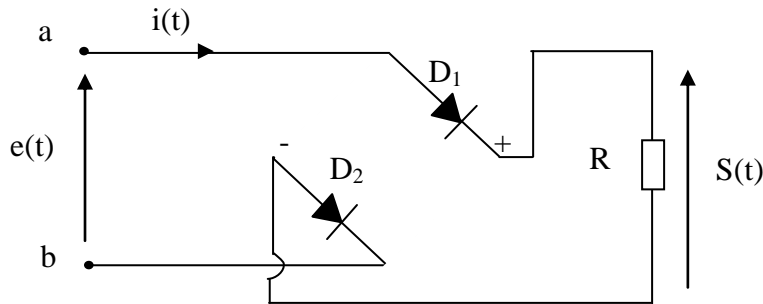


**Fig IV.24** Schéma d'un redresseur à pont de diodes.

La borne + du pont indique la sortie du courant positif. En effet quelque soit le signe de  $e(t)$ , un courant positif traverse toujours la charge dans le même sens du + au -.

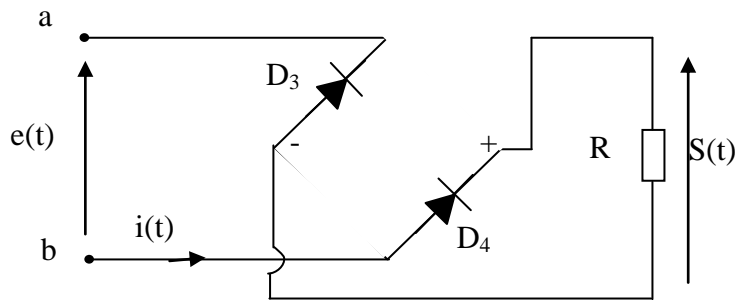
**Principe de fonctionnement :**

- Pour  $0 < t < \frac{T}{2} \Rightarrow e(t) > 0 \Rightarrow$  Un courant positif sort par la borne a et entre par la borne b. Ce qui provoque le blocage de  $D_3$  et  $D_4$  et la conduction de  $D_1$  et  $D_2$ . Le circuit correspond à cet état se ramène au circuit présenté par la figure IV. 25.



**Fig IV.25** Les diodes  $D_1$  et  $D_2$  sont passantes et  $D_3$  et  $D_4$  sont remplacées par des CO.

- Pour  $\frac{T}{2} < t < T \Rightarrow e(t) < 0 \Rightarrow$  Un courant positif sort par la borne b et entre par la borne a. Les diodes  $D_1$  et  $D_2$  sont bloquées par contre les diodes  $D_3$  et  $D_4$  sont passantes. Le circuit correspond à cet état est présenté par la figure IV.26.



**Fig IV.26** Les diodes  $D_3$  et  $D_4$  sont passantes et  $D_1$  et  $D_2$  sont remplacées par des CO.

**Remarque :** il est conseillé d'éviter l'utilisation de ce type de montage pour le redressement des signaux à faibles amplitudes, notamment inférieurs au double du seuil d'une diode car la charge R est montée en série avec deux diodes.

**III.6 Les différents types de diode ou diodes spéciales :**

**III.6.1 Diode Zener :**

Avant d'étudier la diode Zener, on va définir deux effets importants :

**a) Effet Zener :**

La polarisation inverse d'une jonction PN, fait augmenter le champ électrique interne. A une certaine valeur, ce champ sera capable de briser les liaisons et libérer des paires électron-trou, ce phénomène est connu sous le nom d'effet Zener.

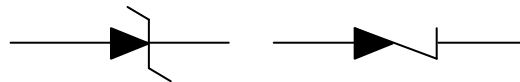
**b) Effet d'avalanche :**

Suite à la grande intensité du champ électrique interne à cause de la polarisation inverse, les électrons dont l'énergie cinétique est assez élevée vont être accélérées et entrent en collision avec les autres atomes en arrachant des électrons et créant à leurs tours des paires électron-trou, c'est l'effet d'avalanche.

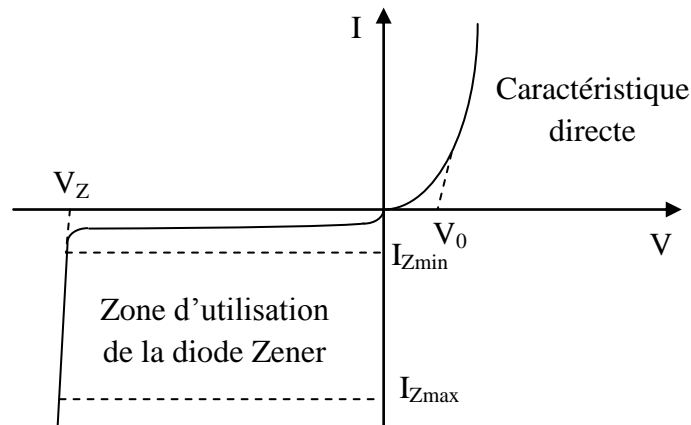
Donc ces deux phénomènes provoquent l'augmentation brusque du courant inverse.

**III.6.1.1 Définition da diode Zener et son symbole :**

La diode Zener est obtenue en exploitant l'effet Zener. Pour éviter la destruction de la jonction et pouvoir exploiter ce phénomène, il suffit de garder le courant inverse dans un intervalle bien limité. Les symboles d'une diode Zener sont :



A partir de la figure IV. 27, on constate qu'en direct la diode Zener se comporte comme une diode ordinaire. Par contre dans le sens inverse et tant que le courant est compris entre  $I_{Zmax}$  et  $I_{Zmin}$  la tension  $V_Z$  appliquée entre cathode et anode de la diode sera maintenu constante d'où sa fonction principale.



**Fig IV.27** La diode Zener est exploitée dans le sens inverse.

### III.6.1.2 Principe de régulation de la tension par diode Zener :

Parmi les techniques de régulation de la tension, la diode Zener. Elle permet de maintenir une tension dans un circuit stable quelque soit les variations des autres éléments de ce circuit.

Etant donné le circuit de la figure IV. 28, la charge  $R_C$  est alimentée par la tension  $V$  aux bornes de la diode  $D_Z$ . Tant que le courant  $I_Z$  satisfait la condition :  $I_{Zmin} < I_Z < I_{Zmax}$ , la tension  $V$  sera constante et égale à la tension de la diode Zener  $V_Z$ .

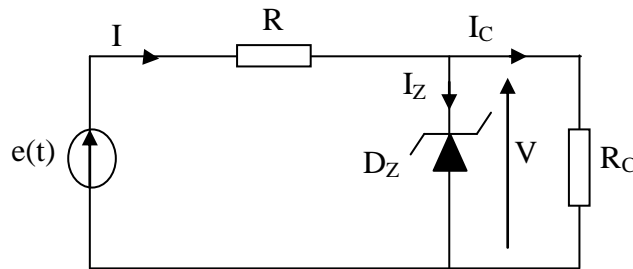


Fig IV.28 La diode  $D_Z$  comme un régulateur de tension pour la charge  $R_C$ .

### III.6.1.3 Protection par diode Zener :

La diode Zener est caractérisée par sa tension inverse fixe. En effet elle peut être exploitée comme élément essentiel dans les circuits d'écrêtage et pour la protection des circuits, par la mise en parallèle avec la charge. De cette façon la tension aux bornes de la charge ne dépasse pas un seuil correspondant à la tension Zener de la diode.

### III.6.2 Diode électroluminescente ou LED :

Le principe de la diode électroluminescente (LED) consiste à convertir l'énergie électrique en énergie lumineuse. Elle émet donc un rayonnement lumineux lorsqu'elle est traversée par un courant dans le sens direct. Dans ces diodes, le passage d'électrons de la bande de valence à la bande de conduction nécessite l'apport d'une certaine énergie et le changement d'état inverse s'accompagne évidemment de la restitution de la même énergie. Celle-ci apparaît sous la forme d'un rayonnement lumineux.

Les diodes LED offrent la possibilité de moduler l'intensité du rayonnement en agissant sur l'intensité du courant et aussi utilisées comme témoins lumineux.

### III.6.3 Photodiode :

Une photodiode est un semi-conducteur formé par une simple jonction P-N qui peut être éclairée.



Lorsque les photons qui possèdent une énergie suffisante pénètrent dans le semi-conducteur, peuvent créer des photo-porteurs en excès dans les matériaux. Ces photo-porteurs sont des paires d'électrons-trous. Chaque paire créée se traduit par la circulation dans le circuit extérieur d'une charge élémentaire. On observe ainsi une augmentation du courant. Vu que les photocourants créés sont très faibles, il faut que la jonction soit polarisée en inverse, d'une part pour éviter le courant en direct de la photodiode qui est beaucoup plus important que le photocourant et d'autre part pour augmenter son rendement.

**Fonctionnement :** La diode doit être insérée dans un circuit électrique alimenté en inverse par un générateur de courant continu. Dans l'obscurité la diode ne laisse passer qu'un courant extrêmement faible, appelé courant d'obscurité. Dès qu'elle est éclairée, le courant augmente parce qu'un certain nombre de porteurs créés dans le voisinage de la jonction, sont accélérés par le champ électrique qui existe dans celle-ci.

#### III.6.4 Diode Varicap :

La diode varicap se comporte comme une capacité variable, modulée par une tension inverse  $V_m$  appliquée à ses bornes. Elle est constituée d'un condensateur de capacité  $C_0$  en série avec une diode. La capacité de la diode varicap est donnée par l'expression suivante :

$$C(V_m) = \frac{C_0}{\left(1 + \frac{V_m}{V_s}\right)^n} \quad (III.15)$$

Où  $C_0$  et  $V_s$  (tension de seuil de la diode) sont des constantes. Les diodes varicap sont utilisées beaucoup dans les circuits électroniques et surtout en modulation FM.

Chapitre IV

Transistor Bipolaire

Le transistor est l'élément de base de tous les composants électroniques allant d'un petit amplificateur jusqu'aux circuits intégrés. C'est la réunion de deux diodes, l'une est polarisée en directe et l'autre en inverse pour assurer le fonctionnement normal du transistor. Il est dit bipolaire parce que la conduction électrique est réalisée par les deux types de porteurs de charge : les électrons et les trous. Une étude statique est faite pour déterminer le type de fonctionnement du transistor à partir de la position du point de repos. L'étude dynamique est caractérisée par quatre paramètres : l'impédance d'entrée et de sortie et le gain de tension et de courant. Les valeurs de ces grandeurs déterminent les caractéristiques du transistor et par suite son application.

IV.1 Définition :

Un transistor est formé de trois morceaux de semi-conducteurs alternativement dopés "N" ou "P". En conséquence on peut trouver deux types de transistors :

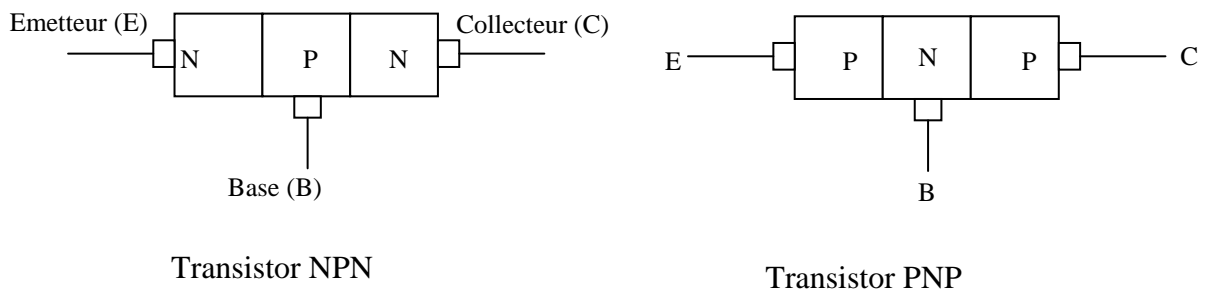


Fig IV.1 Structure d'un transistor bipolaire.

Le transistor NPN est symbolisé par le courant émetteur sortant et inversement pour PNP :

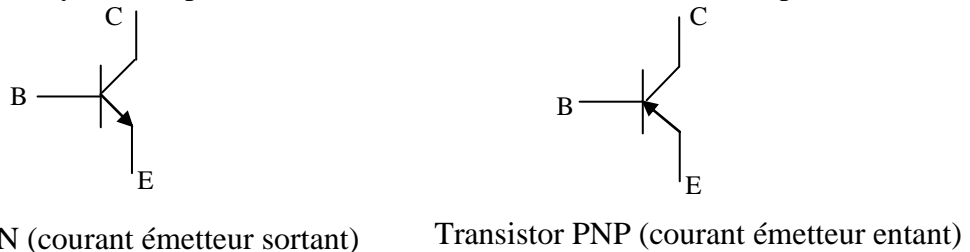


Fig IV.2 Symbole électrique d'un transistor bipolaire.

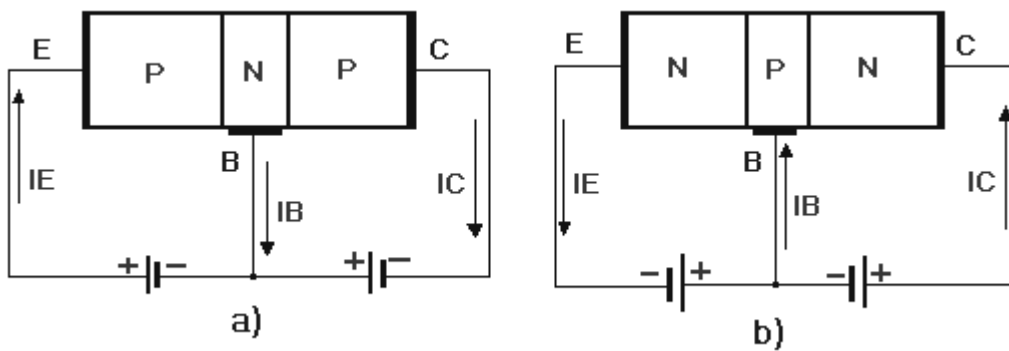
IV.2 Transistor bipolaire en régime statique :

Trois conditions qu'il faut respecter pour qu'il y ait un fonctionnement normal du transistor bipolaire:

- La jonction base-émetteur (B.E) soit polarisée en direct et la jonction base-collecteur soit polarisée en inverse.
- L'émetteur et le collecteur soient fortement dopés, et l'émetteur est plus dopé que le collecteur.
- La base étroite et soit faiblement dopée.

**IV.2.1 Principe de fonctionnement (Effet Transistor) :**

Choisissons par exemple le transistor PNP de la figure IV.3-a. La jonction émetteur-base est polarisée en direct.



**Fig IV.3** Transistors PNP et NPN polarisés.

Les électrons parvenus sur l'émetteur se recombinant avec les trous présents tandis qu'autant d'électrons sont fournis à la base par la pile reliée entre cette base et l'émetteur.

Au même temps, la même pile attire un nombre égal d'électrons de l'émetteur dans lequel il se forme de nouveaux trous remplaçant ceux qui ont disparu à cause de la recombinaison.

Alors que la jonction collecteur-base étant polarisée en inverse, elle empêche les porteurs majoritaires d'avancer et favorise le passage des porteurs minoritaires, ainsi les trous parvenus sur la base se trouvent forcés de traverser la jonction collecteur-base et rejoignent ainsi le collecteur.

En réalité, tous les trous provenant de l'émetteur n'atteignent pas le collecteur car une petite partie d'entre eux se recombinants avec les électrons présents dans la base. Cela participe à former le courant de base désigné par  $I_B$ .

Plusieurs conditions sont prises pour rendre le courant de collecteur égal le plus possible au courant d'émetteur: il faut réduire le phénomène de recombinaison au niveau de la base en rétrécissant la base et en le dopant faiblement. Ainsi, le nombre d'électrons libres présents dans la base se trouve réduit.

**IV.2.2 Traduction du principe de fonctionnement par des équations :**

L'illustration présentée précédemment peut être traduite par les expressions suivantes :

$$I_E = I_C + I_B \quad (IV.1)$$

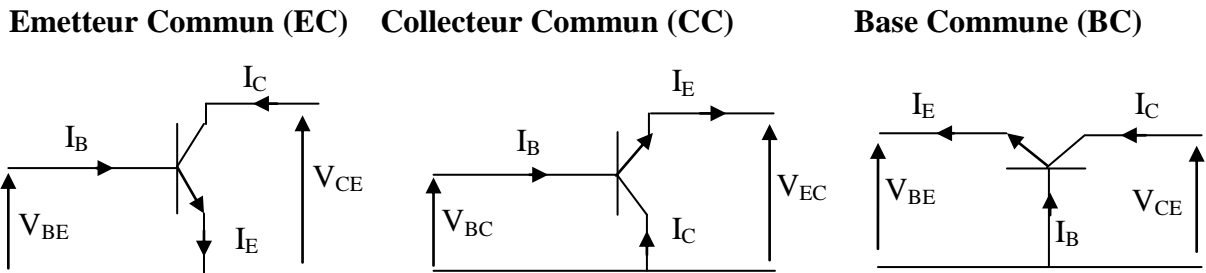
$$I_C = \beta I_B \quad (IV.2)$$

$$I_C = \alpha I_E \quad (\alpha \rightarrow 1) \quad (IV.3)$$

$$(IV.1), (IV.2) \text{ et } (IV.3) \Rightarrow \alpha = \frac{\beta}{\beta+1} \quad \text{ou} \quad \beta = \frac{\alpha}{1-\alpha}$$

**IV.2.3 Montages fondamentaux :**

Dans le but de faciliter l'étude du transistor dans les circuits électroniques, ce dernier est transformé en quadripôle par la mise en commun d'une des trois connections, nous obtenons donc trois montages fondamentaux :



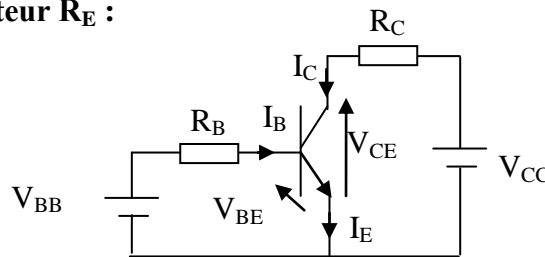
**Fig IV.4** Les montages fondamentaux du transistor bipolaire.

**IV.2.4 Différents types de circuits de polarisation d'un transistor :**

Il existe différents types de circuits de polarisation du transistor tout en le connectant à des sources continues de façon à ce que l'effet transistor soit toujours obtenu. Des résistances seront associées aux circuits de polarisation pour limiter les courants au niveau de chaque borne de transistor et aussi elles permettent de bien choisir le point de fonctionnement du transistor.

**IV.2.4.1 Polarisation par résistance de base :**

a) Sans résistance d'émetteur  $R_E$  :



**Fig IV.5** Polarisation d'un transistor.

Le point de polarisation d'attaque et de charge permet de connaître l'état de fonctionnement du transistor. Les coordonnées de ces points sont déterminées par les variables :  $I_B$ ,  $V_{BE}$ ,  $I_C$  et  $V_{CE}$  :

$$V_{BB} = R_B \cdot I_B + V_{BE} \quad (IV.4)$$

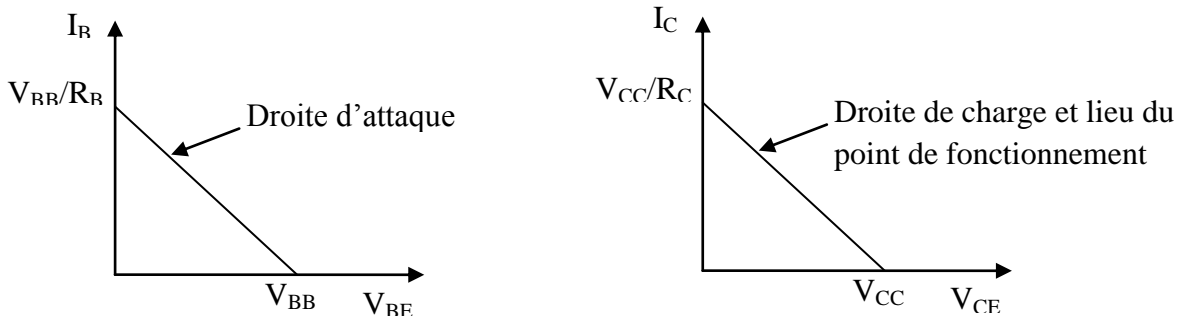
$$V_{CC} = R_C \cdot I_C + V_{CE} \quad (IV.5)$$

L'équation (IV.4) nous donne :  $I_B = \frac{V_{BB} - V_{BE}}{R_B}$  (IV.6)

L'équation (IV.5) nous donne :  $I_C = \frac{V_{CC} - V_{CE}}{R_C}$  (IV.7)

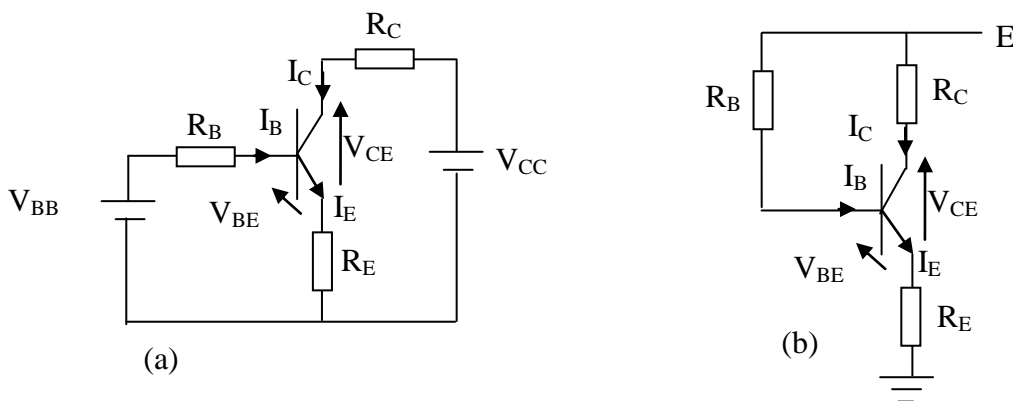
Avec  $I_B = f(V_{BE}) = \frac{V_{BB} - V_{BE}}{R_B}$  est appelée : **Droite d'attaque statique.**

$I_C = f(V_{CE}) = \frac{V_{CC} - V_{CE}}{R_C}$  est appelée : **Droite de charge statique.**



**Fig IV.6** La droite d'attaque et la droite de charge statique.

**b) Polarisation par résistance de base avec  $R_E$  :**



**Fig IV.7** (a) Polarisation par résistance de base avec  $R_E$ , (b) lorsque  $V_{BB} = V_{CC} = E$ .

Le principe de calcul du point de fonctionnement se fait de la même façon du cas précédent où on doit tout d'abord trouver les expressions des équations de la droite d'attaque et de la droite de charge.

$$V_{BB} = R_B \cdot I_B + V_{BE} + R_E \cdot I_E \quad \text{avec} \quad I_E = (\beta + 1)I_B \quad (\text{IV.8})$$

Donc

$$I_B = -\frac{V_{BE}}{R_B + (\beta + 1)R_E} + \frac{V_{BB}}{R_B + (\beta + 1)R_E} \quad (\text{IV.9})$$

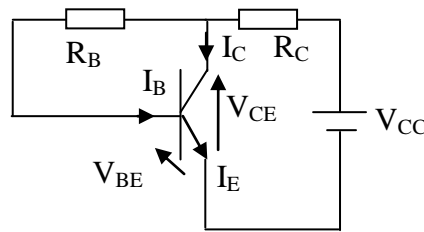
Avec l'approximation  $I_E \approx I_C$ , on a :

$$I_B = -\frac{V_{BE}}{R_B + \beta R_E} + \frac{V_{BB}}{R_B + \beta R_E} \quad (\text{IV.10})$$

$$I_C = -\frac{V_{CE}}{R_C + R_E} + \frac{V_{CC}}{R_C + R_E} \quad (\text{IV.11})$$

Dans le cas de la figure IV.7 (b),  $V_{CC}$  et  $V_{BB}$  seront remplacées dans les équations IV.10 et IV.11 par une seule tension d'alimentation E.

#### IV.2.4.2 Polarisation par résistance entre base et collecteur :



**Fig IV.8** Polarisation par résistance entre la base et le collecteur.

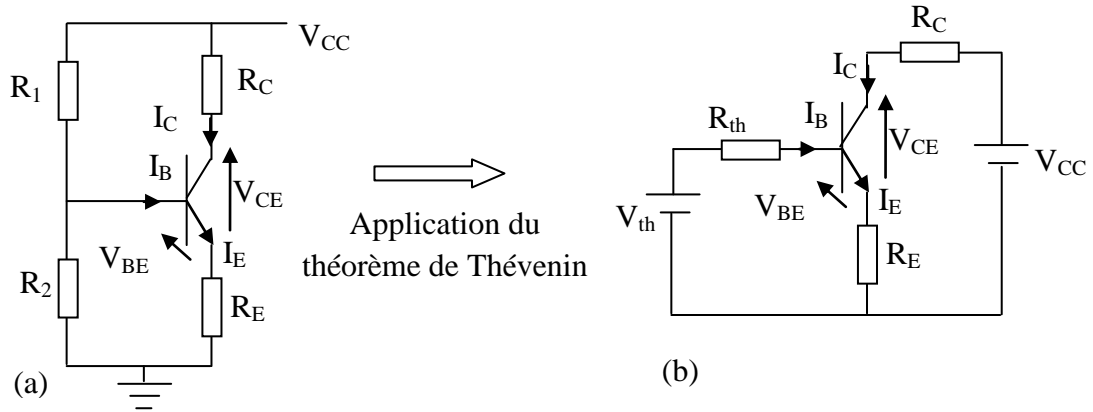
$$V_{BE} = -R_B \cdot I_B - R_C(I_C + I_B) + V_{CC} \quad (\text{IV.12})$$

$$I_B = -\frac{V_{BE}}{R_B + (\beta + 1)R_C} + \frac{V_{CC}}{R_B + (\beta + 1)R_C} \quad (\text{IV.13}) \text{ droite d'attaque}$$

$$I_C = -\frac{V_{CE}}{\left(\frac{1}{\beta} + 1\right)R_C} + \frac{V_{CC}}{\left(\frac{1}{\beta} + 1\right)R_C} \quad (\text{IV.14}) \text{ droite de charge}$$

#### IV.2.4.3 Polarisation par pont diviseur :

En appliquant le théorème de Thévenin pour le circuit vu par la base du transistor, on obtiendra le schéma équivalent donné par la figure IV.9 :



**Fig IV.9** (a) Polarisation par pont de base, (b) circuit équivalent par Thévenin.

$$V_{th} = V_{CC} \cdot \frac{R_2}{R_2 + R_1} \text{ et } R_{th} = R_1 \parallel R_2 = \frac{R_1 \cdot R_2}{R_1 + R_2} \quad (\text{IV.15})$$

Avec

$$I_B = f(V_{BE}) = -\frac{V_{BE}}{R_{th} + (\beta + 1)R_E} + \frac{V_{th}}{R_{th} + (\beta + 1)R_E} \quad (\text{IV.16}) \text{ La droite d'attaque .}$$

$$I_C = f(V_{CE}) = -\frac{V_{CE}}{R_C + R_E} + \frac{V_{CC}}{R_C + R_E} \quad (\text{IV.17}) \text{ La droite de charge statique.}$$

### IV.3 Transistor en régime dynamique :

L'étude d'un circuit amplificateur se subdivise en deux : étude statique déjà fait et étude dynamique. :

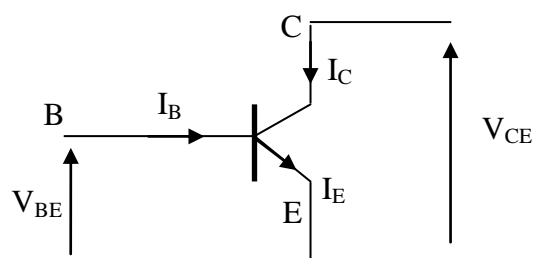
Etude statique = polarisation du transistor, droite de charge statique et calcul du point de fonctionnement.

Etude dynamique = Calcul du gain en tension, gain en courant, impédance d'entrée, impédance de sortie.

#### IV.3.1 Schéma équivalent d'un transistor en alternatif :

Prenons comme exemple le montage émetteur commun tel qu'il est présenté sur la figure IV.10.

Les grandeurs électriques (tension et courant) qui existent aux différentes bornes du transistor sont constituées de deux composantes : Une composante continue due au circuit de polarisation et une composante alternative due au signal utile.



**Fig IV.10** Montage Emetteur.

Les différentes grandeurs électriques sont données par les expressions suivantes :

$$v_{BE} = v_{be} + V_{BE} \quad \text{Tension entre base et émetteur}$$

$$i_B = i_b + I_B \quad \text{Courant de base}$$

$$v_{CE} = v_{ce} + V_{CE} \quad \text{Tension entre collecteur et émetteur}$$

$$i_C = i_c + I_C \quad \text{Courant de collecteur}$$

Avec  $V_{BE}$ ,  $I_B$ ,  $V_{CE}$  et  $I_C$ : Composantes continues, et  $v_{be}$ ,  $i_b$ ,  $v_{ce}$  et  $i_c$ : Composantes alternatives.

Les résultants de la somme des grandeurs continues et alternatives sont liés entre eux :

$$v_{BE} = f(i_B, v_{CE})$$

$$i_C = g(i_B, v_{CE})$$

En fait la différence de ces deux expressions nous obtenons :

$$\Delta v_{BE} = \frac{\partial f}{\partial i_B} \Delta i_B + \frac{\partial f}{\partial v_{CE}} \Delta v_{CE} \quad (\text{IV.18})$$

$$\Delta i_C = \frac{\partial g}{\partial i_B} \Delta i_B + \frac{\partial g}{\partial v_{CE}} \Delta v_{CE} \quad (\text{IV.19})$$

Sachant que :  $\Delta v_{BE} = v_{be}$  et  $\Delta i_B = i_b$

$$\Delta v_{CE} = v_{ce} \quad \text{et} \quad \Delta i_C = i_c$$

Ainsi les équations deviennent :

$$v_{be} = \frac{\partial f}{\partial i_B} i_b + \frac{\partial f}{\partial v_{CE}} v_{ce} \quad (\text{IV.20})$$

$$i_c = \frac{\partial g}{\partial i_B} i_b + \frac{\partial g}{\partial v_{CE}} v_{ce} \quad (\text{IV.21})$$

Ces deux équations sont semblables à la représentation par la matrice hybride dans les quadripôles telle que :

$$v_{be} = h_{11} i_b + h_{12} v_{ce} \quad (\text{IV.22})$$



$$i_c = h_{21}i_b + h_{22}v_{ce} \quad (IV.23)$$

Avec

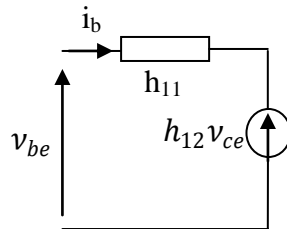
$$h_{11} = \left. \frac{\partial f}{\partial i_B} = \frac{\Delta v_{BE}}{\Delta i_B} \right|_{v_{ce}=cte} \quad cte \quad et \quad h_{12} = \left. \frac{\partial f}{\partial v_{CE}} = \frac{\Delta v_{BE}}{\Delta v_{CE}} \right|_{i_B=cte}$$

$$h_{21} = \left. \frac{\partial g}{\partial i_B} = \frac{\Delta i_c}{\Delta i_B} \right|_{v_{ce}=cte} \quad cte \quad et \quad h_{22} = \left. \frac{\partial g}{\partial v_{CE}} = \frac{\Delta i_c}{\Delta v_{CE}} \right|_{i_B=cte}$$

D'après l'équation (IV.22) et (IV.23), nous pouvons déduire le schéma équivalent d'un transistor pour les petits signaux en étudiant les caractéristiques d'entrée et de sortie.

**a) Caractéristiques d'entrée :**

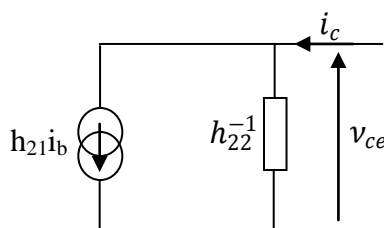
L'équation (IV.22) donne l'entrée, elle est équivalente à un circuit à un seul maille contient une résistance  $h_{11}$  parcourut par le courant  $i_b$  et  $h_{12}v_{ce}$  comme source de tension contrôlée.  $h_{12}$ représente le coefficient de réaction interne du transistor ( $h_{12} \approx 0$ ). De ce fait le circuit vu entre base et émetteur le transistor est le suivant :



**Fig IV.11** Schéma équivalent du circuit.

**b) Caractéristiques de sortie:**

Le circuit de la sortie vu entre collecteur et émetteur du transistor est déduit de l'équation (IV.23), il comporte un seul nœud avec deux branches ayant  $i_c$  comme courant total,  $h_{22}^{-1}$  résistance d'une branche aux bornes de laquelle on a la tension  $v_{ce}$  et la deuxième branche est une source de courant contrôlée  $h_{21}i_b$ .  $h_{21}$  représente le gain en courant du transistor en émetteur commun ( $h_{21}$  est généralement très grand) :



**Fig IV.12** Schéma équivalent du circuit de sortie.

Par conséquent, l'association des deux circuits (entrée et sortie) nous donne le schéma global suivant :

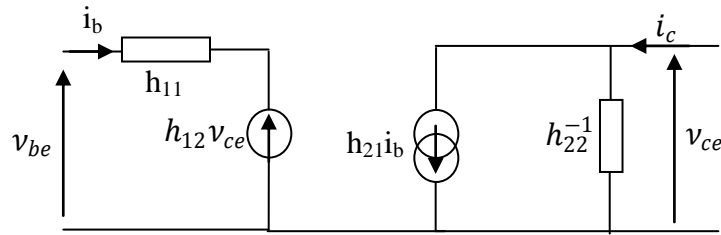


Fig IV.13 Schéma équivalent global du transistor bipolaire.

Le circuit précédent peut être simplifié en négligeant  $h_{12}$  (valeur très petite), on obtient :

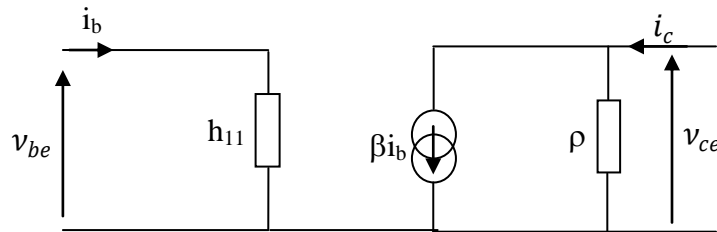


Fig IV.14 Schéma équivalent simplifié du transistor bipolaire.

### IV.3.2 Etude d'un émetteur commun (EC) avec $R_E$ découplée :

Le circuit de la figure IV.15 est émetteur commun avec  $R_E$  découplée, il représente un amplificateur basses fréquences à un étage chargé par une résistance  $R_L$ .

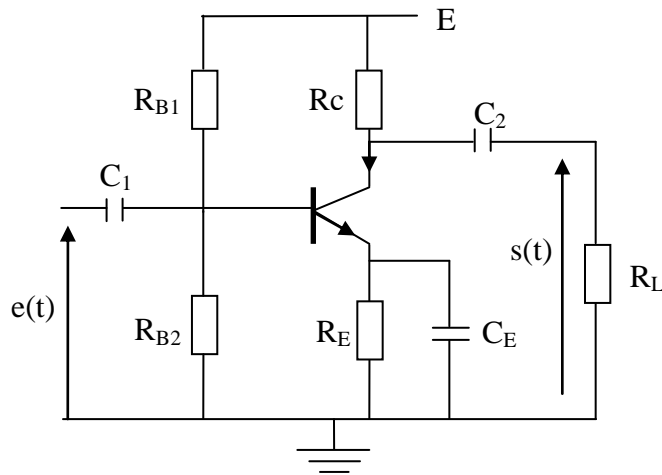


Fig IV.15 Amplificateur basses fréquences à base d'un transistor.

Nous supposons que l'étude statique est déjà faite. Pour l'étude dynamique, il faut suivre les étapes suivantes :

- Court-circuiter la source de tension continue ( $E=0$ ) et laisser l'excitation alternative  $e(t)$  ;

- Les condensateurs de liaison (tels que  $C_1$  et  $C_2$ ) et de découplage (tel que  $C_E$ ) seront remplacés, en alternatif, par des court-circuits ;
- Remplacer le transistor par son schéma équivalent en alternatif.

Le circuit de l'amplificateur en alternatif devient celui de la figure IV. 16 :

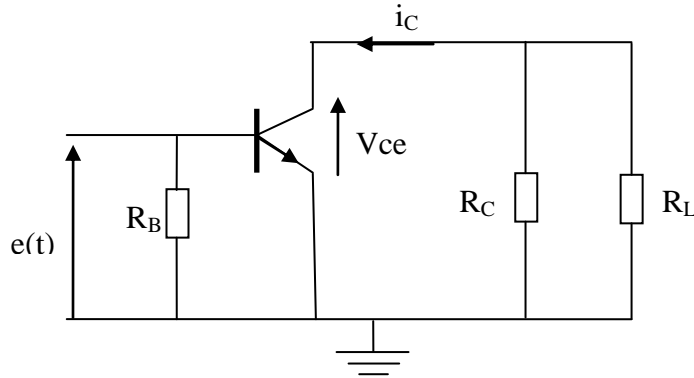


Fig IV.16 Amplificateur en alternatif.

Son schéma équivalent complet est la suivant :

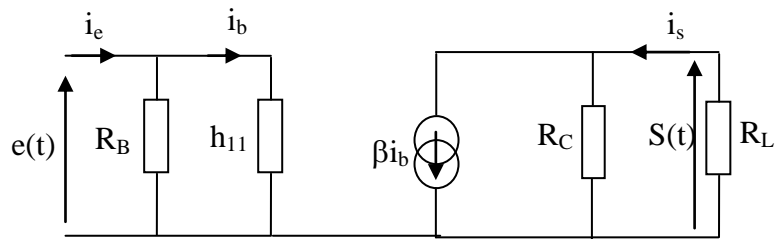


Fig IV.17 Schéma équivalent de l'amplificateur EC en alternatif,  $R_E$  déconnectée.

Quatre paramètres à déterminer dans l'étude dynamique : le gain en tension, le gain en courant, l'impédance d'entrée et l'impédance de sortie.

**a) Gain en tension**

Le gain en tension est donné par :

$$A_V = \frac{s}{e} \tag{IV. 24}$$

$$s = -R_C \parallel R_L \cdot \beta i_b \tag{IV. 25}$$

$$e = h_{11} i_b \tag{IV. 26}$$

$$\Rightarrow A_V = -\frac{\beta R_C \parallel R_L}{h_{11}} \tag{IV. 27}$$

**b) Gain en courant :**

Le gain en courant est donné par :

$$A_i = \frac{i_s}{i_e} \quad (IV.28)$$

$$i_s = \frac{R_C}{R_C + R_L} \beta i_b \quad (IV.29)$$

$$i_e = \frac{R_B + h_{11}}{R_B} i_b \quad (IV.30)$$

En obtient :

$$A_i = \frac{\beta R_C}{R_C + R_L} \frac{R_B}{R_B + h_{11}} \quad (IV.31)$$

**c) Impédance d'entrée :**

C'est le rapport entre la tension d'entrée et le courant d'entrée :

$$Z_i = \frac{e}{i_e} \quad (IV.32)$$

$$i_e = \frac{e}{R_B} + \frac{e}{h_{11}} \quad (IV.33)$$

Par conséquent :

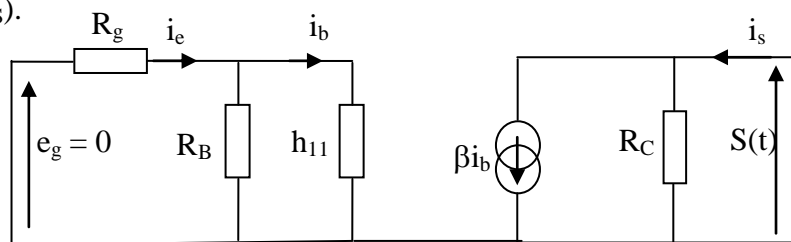
$$Z_e = R_B \parallel h_{11} = \frac{R_B h_{11}}{R_B + h_{11}} \quad (IV.34)$$

**d) Impédance de sortie :**

C'est le rapport entre la tension de sortie et le courant de sortie avec l'entrée court-circuitée, et  $R_L$  débranchée (figure IV.18) :

$$Z_S = \left. \frac{S(t)}{i_s} \right|_{e_g=0} \quad (IV.35)$$

La résistance  $R_L$  est débranchée parce que c'est elle qui voit son circuit d'attaque réduit à un circuit de Thévenin (source de tension d'impédance  $Z_S$ ) ou de Norton (source de courant d'impédance  $Z_S$ ).



**Fig IV. 18** Schéma équivalent de l'amplificateur lorsque  $e = 0$  et  $R_L$  débranchée.

En appliquant la loi des mailles du côté de l'entrée, on trouve :  $i_b = 0$

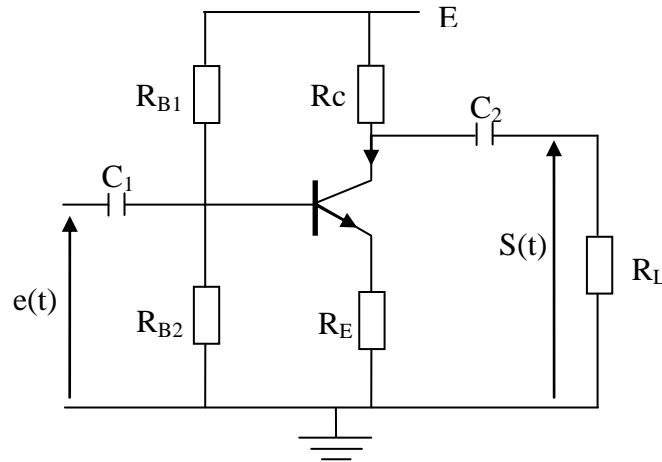
Du coté de sortie du même circuit, en appliquant la loi des nœuds :

$$i_s = \frac{S(t)}{R_C} + \beta i_b \quad \text{comme } i_b = 0 \quad \text{on a } i_s = \frac{S(t)}{R_C} \quad (\text{IV. 36})$$

$$\text{Donc } Z_S = R_C \quad (\text{IV. 37})$$

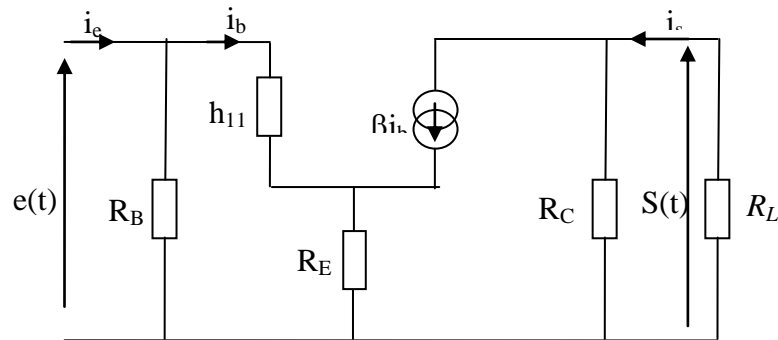
**IV .3.3 Emetteur commun (EC) avec  $R_E$  non découplée :**

On utilise le même circuit que celui du paragraphe précédent mais en supprimant la capacité  $C_E$  de découplage. Le circuit ainsi obtenu est représenté sur la figure suivante :



**Fig IV.19** Emetteur commun avec  $R_E$  non découplée.

Le circuit équivalent en dynamique du montage est donné par la figure IV.20 :



**Fig IV.20** Schéma équivalent de l'amplificateur EC en alternatif avec  $R_E$  non découplée.

**a) Gain en tension**

Le gain en tension est donné par :  $A_V = \frac{s}{e}$

$$s = -R_C \parallel R_L \cdot \beta i_b \quad (\text{IV. 38})$$

$$e = h_{11} i_b + (\beta + 1) i_b R_E = (h_{11} + (\beta + 1) R_E) i_b \quad (\text{IV. 39})$$

$$A_V = -\frac{\beta R_C \parallel R_L}{(h_{11} + (\beta + 1)R_E)} \quad (IV. 40)$$

**b) Gain en courant :**

Le gain en courant est donné par :

$$A_i = \frac{i_s}{i_e}$$

$$i_s = \frac{R_C}{R_C + R_L} \beta i_b \quad (IV. 41)$$

$$i_e = \frac{R_B + (h_{11} + (\beta + 1)R_E)}{R_B} i_b \quad (IV. 42)$$

$$A_i = \frac{\beta R_C}{R_C + R_L} \frac{R_B}{R_B + (h_{11} + (\beta + 1)R_E)} \quad (IV. 43)$$

**c) Impédance d'entrée :**

C'est le rapport entre la tension d'entrée et le courant d'entrée :

$$Z_i = \frac{e}{i_e}$$

$$i_e = \frac{e}{R_B} + \frac{e}{(h_{11} + (\beta + 1)R_E)} \quad (IV. 44)$$

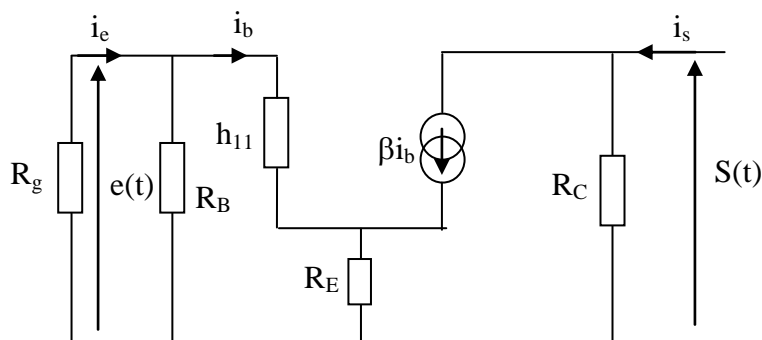
D'où :

$$Z_e = R_B \parallel (h_{11} + (\beta + 1)R_E) = \frac{R_B(h_{11} + (\beta + 1)R_E)}{R_B + (h_{11} + (\beta + 1)R_E)} \quad (IV. 45)$$

**d) Impédance de sortie :**

C'est le rapport entre la tension de sortie et le courant de sortie avec l'entrée court-circuitée et  $R_L$  débranchée:

$$Z_S = \left. \frac{S(t)}{i_s} \right|_{e_g=0, R_L \text{ débranchée}}$$



**Fig IV.21** Schéma équivalent de l'amplificateur lorsque  $e_g = 0$  et  $R_L$  débranchée.

En appliquant la loi des mailles du coté de l'entrée, on trouve :  $i_b = 0$

Du coté de sortie du même circuit, en appliquant la loi des nœuds :

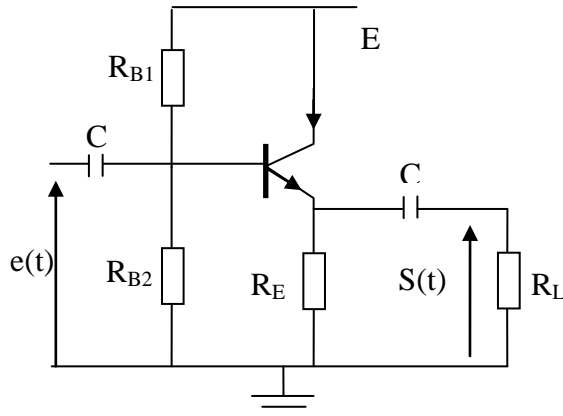
$$i_s = \frac{S(t)}{R_C} + \beta i_b \quad \text{comme } i_b = 0 \quad \text{on a } i_s = \frac{S(t)}{R_C} \quad (\text{IV.46})$$

$$\text{Donc } Z_S = R_C \quad (\text{IV.47})$$

**IV.3.4 Colporteur commun (CC) :**

Pour connaître le type du montage, il faut d'abord déterminer les bornes du signal d'entrée et celle de sortie, la borne qui reste, définit le type du montage.

Dans le cas du montage de la figure suivante, l'entrée est appliquée à la base B, la sortie est prélevée au niveau de l'émetteur E, donc le montage est un collecteur commun.

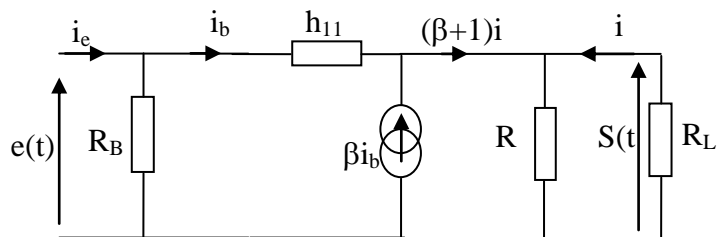


**Fig IV.22** Amplificateur basses fréquences à base d'un transistor CC.

**a) Gain en tension**

Le gain en tension est donné par :

$$A_V = \frac{s}{e}$$



**Fig IV.23** Schéma équivalent de l'amplificateur CC en alternatif.

$$s = -(R_E \parallel R_L)(\beta + 1)i_b \quad (\text{IV.48})$$

$$e = -h_{11} i_b + -(R_E \parallel R_L)(\beta + 1)i_b \quad (\text{IV.49})$$

$$A_V = -\frac{(R_E \parallel R_L)(\beta + 1)}{(h_{11} + (\beta + 1)(R_E \parallel R_L))} \quad (\text{IV.50})$$

**b) Gain en courant :**

Le gain en courant est donné par :

$$A_i = \frac{i_s}{i_e}$$

En appliquant le diviseur de courant à la sortie on obtient  $i_s$  :

$$i_s = \frac{R_E}{R_E + R_L} (\beta + 1) i_b \tag{IV.51}$$

A l'entrée on a : 
$$i_e = i + i_b = \frac{e(t)}{R_B} + \frac{e(t)}{h_{11} + (\beta + 1)(R_E \parallel R_L)} \tag{IV.52}$$

De cette équation on peut voir que le courant  $i_e$  se divise en deux courants suivant deux branches de résistances respectivement  $R_B$  et  $h_{11} + (\beta + 1)(R_E \parallel R_L)$ .

Appliquant alors le diviseur de courant :

$$i_e = \frac{R_B + h_{11} + (\beta + 1)(R_E \parallel R_L)}{R_B} i_b \tag{IV.53}$$

$$A_i = - \frac{R_E (\beta + 1)}{R_E + R_L} \frac{R_B}{R_B + h_{11} + (\beta + 1)(R_E \parallel R_L)} \tag{IV.54}$$

**c) Impédance d'entrée :**

C'est le rapport entre la tension d'entrée et le courant d'entrée :  $Z_e = \frac{e}{i_e}$

En remplaçant  $i_e$  en fonction de  $e(t)$  dans ce rapport, on trouve :

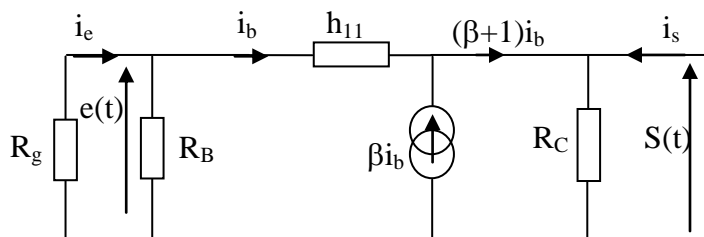
$$Z_e = R_B \parallel (h_{11} + (\beta + 1)(R_E \parallel R_L)) \tag{IV.55}$$

**d) Impédance de sortie :**

C'est le rapport entre la tension de sortie et le courant de sortie avec l'entrée court-circuitée et  $R_L$  débranchée:

$$Z_S = \left. \frac{S(t)}{i_s} \right|_{e_g=0, R_L \text{ débranchée}}$$

Avec ces conditions le circuit sera remplacé par celui de la figure suivante :



**Fig VI.24** Schéma équivalent de l'amplificateur lorsque  $e_g=0$  et  $R_L$  débranchée.



Selon la figure, l'expression de  $i_s$  sera donnée par :

$$i_s = i - (\beta + 1)i_b = \frac{S(t)}{R_E} + (\beta + 1) \frac{S(t)}{h_{11}} \quad (IV.56)$$

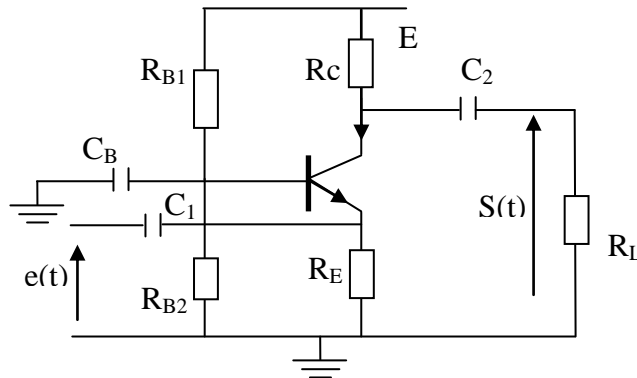
$$i_s = \frac{S(t)}{R_E} + \frac{S(t)}{\frac{h_{11}}{\beta + 1}} \Rightarrow Z_S = R_E \parallel \left( \frac{h_{11}}{\beta + 1} \right) \quad (IV.57)$$

Comme  $h_{11}$  représente la résistance dynamique d'une diode passante (résistance à petite valeur) et  $\beta$  le gain en courant statique (généralement très grand) l'impédance de sortie  $Z_s$  est dans la plupart des cas approxime par :

$$Z_S = \left( \frac{h_{11}}{\beta + 1} \right) \quad (IV.58)$$

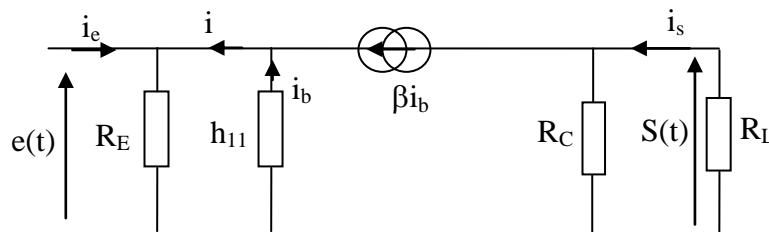
**IV.3.5 Base commune (BC) :**

Pour un montage base commune (BC), l'excitation se fait par l'émetteur et la sortie est prélevée au niveau du collecteur.



**Fig IV.25** Amplificateur basses fréquences à base d'un transistor BC.

En alternatif,  $E = 0$ , les condensateurs sont remplacés par des impédances nulles et le transistor est remplacé par son schéma équivalent :



**Fig IV.26** Schéma équivalent de l'amplificateur BC en alternatif.

**a) Gain en tension**

Le gain en tension est donné par :

$$A_V = \frac{s}{e}$$

$$s = -R_C \parallel R_L \cdot \beta i_b \quad (\text{IV. 59})$$

$$e = -h_{11} i_b \quad (\text{IV. 60})$$

$$\left. \begin{array}{l} \text{IV. 59} \\ \text{IV. 60} \end{array} \right\} A_V = -\frac{\beta R_C \parallel R_L}{h_{11}} \quad (\text{IV. 61})$$

**b) Gain en courant :**

Le gain en courant est donné par :

$$A_i = \frac{i_s}{i_e}$$

$$i_s = \frac{R_C}{R_C + R_L} \beta i_b \quad (\text{IV. 62})$$

$$i_e = \frac{e(t)}{R_E} - i \quad \text{avec} \quad i = (\beta + 1) i_b \quad \text{et} \quad i_b = -\frac{e(t)}{h_{11}} \quad (\text{IV. 63})$$

En remplaçant  $i$  en fonction de  $i_b$  dans l'expression de  $i_e$ , on obtient :

$$i_e = \frac{e(t)}{R_E} + \frac{e(t)}{\frac{h_{11}}{\beta+1}} \quad (\text{IV. 64})$$

De cette expression, on peut facilement voir que le courant  $i_e$  se divise sur deux résistances  $R_E$  et  $\frac{h_{11}}{\beta+1}$ . Par conséquent, en appliquant le principe du diviseur de courant on aura :

$$i_e = \frac{R_E + \frac{h_{11}}{\beta+1}}{R_E} i_b \quad (\text{IV. 65})$$

Par suite, l'expression du gain en courant est :

$$A_i = \frac{\beta R_C}{R_C + R_L} \frac{(\beta + 1) R_B}{h_{11} + (\beta + 1) R_E} \quad (\text{IV. 66})$$

**c) Impédance d'entrée :**

C'est le rapport entre la tension d'entrée et le courant d'entrée :

$$Z_e = \frac{e}{i_e}$$

Dans l'expression de  $i_e$  en fonction de  $e(t)$ , en divisant à gauche et à droite par  $e(t)$ , on tire l'expression de  $Z_e$ :

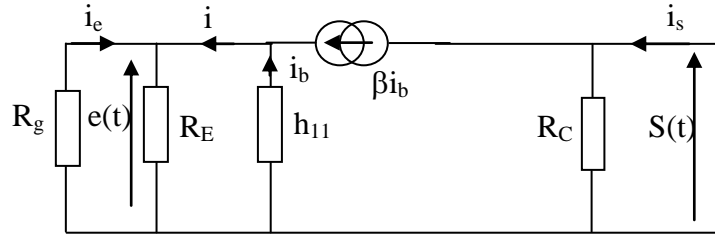
$$Z_e = R_E \parallel \left( \frac{h_{11}}{\beta + 1} \right) = \frac{h_{11}}{\beta + 1} \quad (\text{IV. 67})$$

**d) Impédance de sortie :**

C'est le rapport entre la tension de sortie et le courant de sortie avec l'entrée court-circuitée et  $R_L$  débranchée:

$$Z_S = \left. \frac{S(t)}{i_S} \right|_{e_g=0, R_L \text{ débranchée}}$$

Avec ces conditions le circuit sera remplacé par celui de la figure suivante :



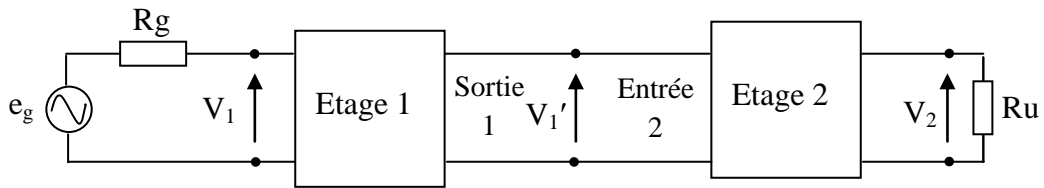
**Fig IV.27** Schéma équivalent de l'amplificateur lorsque  $e_g = 0$  et  $R_L$  débranchée.

$e_g(t) = 0$  permet d'avoir  $i_b = 0$ .

$$i_S = i - \beta i_b = \frac{S(t)}{R_C} \Rightarrow Z_S = R_C \quad (IV. 68)$$

**IV.4 Amplification à plusieurs étages :**

Si l'amplificateur à un seul transistor ou à seul étage ne suffit pas ou son impédance d'entrée ou de sortie n'est pas compatible avec les autres éléments où il est intégré, la solution est d'associer plusieurs étages en cascade telle que l'amplification totale est égale au produit des amplifications des étages constituants. Pour deux étages par exemple :



**Fig IV.28** Amplification à deux étages. La sortie 1 = L'entrée 2.

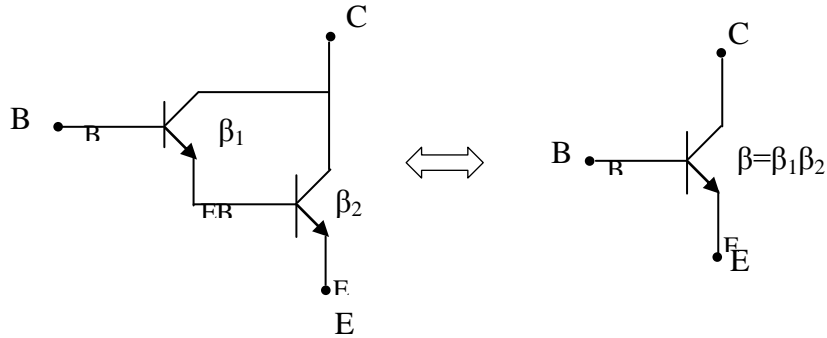
$$A_V = \frac{V_2}{V_1} = \frac{V_2}{V_1'} \cdot \frac{V_1'}{V_1} = A_{V2} \cdot A_{V1} \quad (IV. 69)$$

L'impédance d'entrée de l'ensemble est celle du premier étage et l'impédance de sortie est celle du dernier.

Il existe différentes manières de liaisons des étages entre eux dans l'amplificateur : liaison par condensateur de couplage, liaison par transformateur ou liaison directe comme le montage Darlington.

**Montage Darlington :**

C'est la connexion de deux transistors (collecteur commun), il permet d'obtenir une impédance d'entrée élevée :



**Fig IV.29** Montage Darlington.

Les deux transistors seront traités comme un seul transistor ayant un gain très élevé. Ils sont montés dans un même boîtier d'où sortent trois broches : E, B et C.

## Chapitre V

### Amplificateur opérationnel

Avant de traiter l'amplificateur opérationnel, on va étudier brièvement l'amplificateur différentiel qui constitue un de ces éléments fondamentaux.

#### V. 1. Amplificateur différentiel :

L'amplificateur différentiel est utilisé pour amplifier la différence entre deux signaux  $V_1$  et  $V_2$ . Il consiste à une paire symétrique de deux transistors identiques couplés par les émetteurs. Son signal de sortie peut être considéré comme la somme de deux tensions dont l'une est effectivement proportionnelle à la différence ( $V_1 - V_2$ ) et l'autre proportionnelle à la moyenne des signaux d'entrée ( $\frac{V_1 + V_2}{2}$ ) :

$$V_S = A_d(V_1 - V_2) + A_c \left( \frac{V_1 + V_2}{2} \right) \quad (V.1)$$

Les facteurs  $A_d$  et  $A_c$  sont appelés respectivement amplification différentielle du montage et amplification en mode commun.

Le rapport entre le gain en mode différentiel et le mode commun est appelé : taux de réjection en mode commun (Common mode rejection rate):

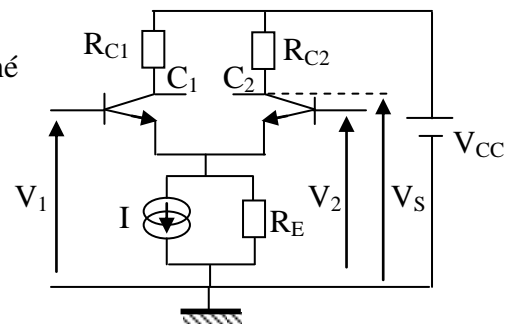
$$CMRR = 20Lg \left| \frac{A_d}{A_c} \right| \text{ en décibels} \quad (V.2)$$

Il informe sur l'imperfection de l'amplificateur différentiel, ce dernier est amélioré quand le taux CMRR prend des valeurs élevées.

#### V. 1.1. Montage de l'amplificateur différentiel :

Le schéma simplifié de l'amplificateur différentiel est donné par la figure V.1, il consiste à :

- Deux transistors identiques ;
- Deux résistances de collecteurs identiques ;
- Un générateur de courant.



**Fig V.1** Montage amplificateur différentiel.

#### V. 1.2. Amplification en tension à sortie flottantes et à sortie référencée:

Quand la sortie est prise entre deux collecteurs  $C_1$  et  $C_2$  des transistors, la sortie est appelée flottante ou symétrique et égale à :

$$V_{C_1 C_2} = V_{C_2 M} - V_{C_1 M} = A_d(V_1 - V_2) \quad (V.3)$$

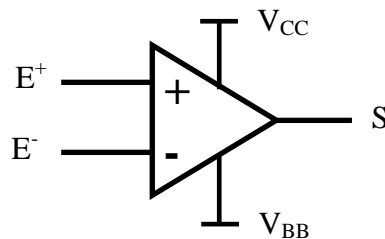
Et quand la tension de sortie est prise entre un collecteur et la masse et généralement c'est le collecteur  $C_2$  qui est choisi, la sortie est dite à référence de potentiel ou sortie référencée.

### V.2. Amplificateur opérationnel(AO) : Définition

L'amplificateur opérationnel ayant une très grande importance pratique, utilisé surtout dans les calculateurs analogiques. C'est un circuit intégré sous forme d'un boîtier qui contient plus d'un amplificateur opérationnel, comme le fameux amplificateur opérationnel du type  $\mu A741$ . L'amplificateur opérationnel dispose de deux entrées : l'une dite inverseuse, notée  $E^-$ , lorsque on applique une tension à cette entrée, la sortie obtenue est de signe opposé et l'autre dite non inverseuse, notée  $E^+$ , la tension appliquée à cette entrée fournit une tension de sortie de même signe.

### V. 3. Symbole :

Le symbole le plus utilisé pour la représentation de l'AO est donné par la figure V.2.



**Fig V.2** Représentation conventionnelle d'un amplificateur opérationnel.

L'amplificateur opérationnel possède deux alimentations continues nécessaires pour la polarisation de tous les éléments actifs existants dans le boîtier.

### V.4. Description :

L'amplificateur opérationnel AO est formé de trois circuits :

- Circuit d'entrée : constitué d'un amplificateur différentiel ;
- Circuit intermédiaire : composé d'un amplificateur de tension monté en émetteur commun ;
- Circuit de sortie : représenté par un amplificateur de puissance caractérisé par une faible impédance de sortie.

### V.5. Caractéristiques de l'amplificateur opérationnel idéal :

L'AO idéal est caractérisé par :

- Une grande impédance d'entrée ;

- Une impédance de sortie nulle ;
- une très grande amplification.

Quelques résultats sont obtenus de ces caractéristiques tel que :

- La tension de sortie étant fini, la tension d'entrée  $e$  doit être nulle.
- Les courants d'entrée sont nuls.
- La tension de sortie est indépendante de la charge.

$$E^+ - E^- = e = 0 \quad (V.4)$$

$$I^+ - I^- = 0 \quad (V.5)$$

### V. 6. Concept de la boucle ouverte et fermée :

#### V. 6.1. Sans réaction :

Lorsque l'amplificateur opérationnel est utilisé seul n'est pas relié à aucun composant, on dit que le système est en boucle ouverte c'est la chaîne directe, son gain tend vers l'infini, la moindre fluctuation est amplifiée et peut saturer l'amplificateur et ne sera plus en régime linéaire. C'est pour cela qu'il est nécessaire de boucler le système en appliquant une contre réaction.

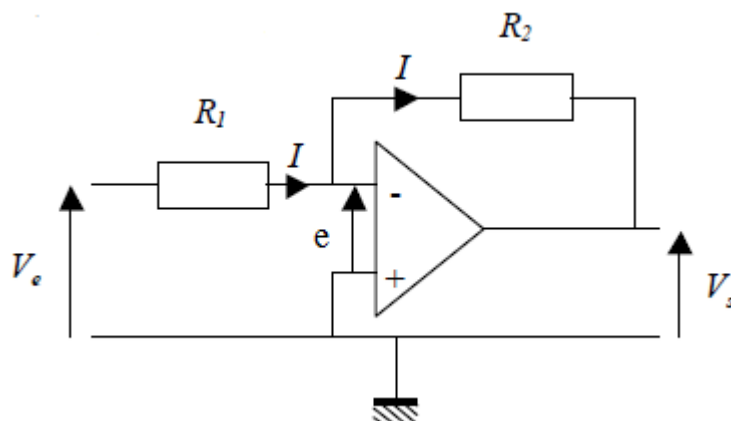
#### V. 6.2. Réaction positive et réaction négative :

On dit qu'il y a **réaction positive** quand la sortie est reliée à l'entrée non inverseuse.

On dit qu'il y a **contre-réaction** (ou réaction négative) quand la sortie est reliée à l'entrée inverseuse.

### V. 7. Fonctionnement des amplificateurs opérationnels (réaction-négative) :

En effet si le gain de la chaîne directe tend vers l'infini, le gain du système bouclé ne dépend que de celui de la chaîne de retour comme il est montré par le montage de la figure V. 3.



**Fig V.3** Montage avec contre réaction négative.

En supposant que l'AO fonctionne dans sa zone linéaire, on a  $e = 0$ , soit :  $V_e = R_1 I$  et  $V_S = -R_2 I$ , d'où le gain en tension du montage :

$$\frac{V_S}{V_e} = -\frac{R_2}{R_1} = A_V \quad (V.6)$$

Donc c'est le rapport  $\frac{R_2}{R_1}$  de la boucle de retour qui fixe le gain d'un montage à AO.

**V.8. Montages amplificateurs de base :**

**V.8.1 Amplificateur inverseur :**

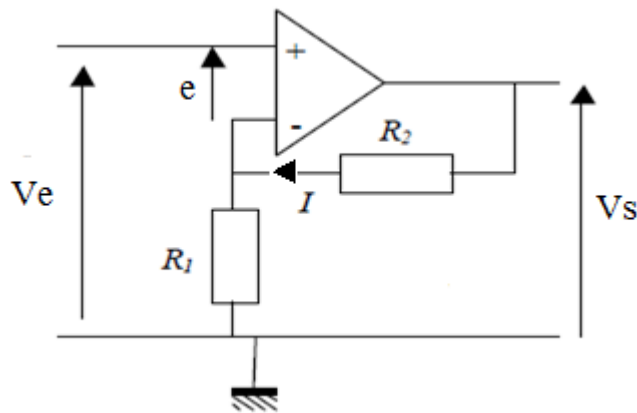
Le montage est celui de la figure V.3. Nous avons obtenu :  $\frac{V_S}{V_e} = -\frac{R_2}{R_1} = A_V$

$$\text{Si } R_1 = R_2 \Rightarrow V_S = -V_e \quad (V.7)$$

Si  $R_2 > R_1$ , le gain en tension  $A_V$  est supérieur à 1, on a un fonctionnement **en amplificateur**. Dans le cas contraire on a un **atténuateur**. L'amplificateur est dit « inverseur » car le gain en tension  $A_V$  est négatif.

**V.8.2 Montage non inverseur :**

Soit le montage de la figure V.4.



**Fig V.4** Montage non inverseur.

En supposant que l'AO fonctionne dans sa zone linéaire, on a  $e = 0$ , soit :  $V_e = R_1 I$  et

$V_S = (R_1 + R_2)I$ , d'où le gain en tension du montage :

$$\frac{V_S}{V_e} = 1 + \frac{R_2}{R_1} = A_V \quad (V.8)$$

Dans ce cas, le gain en tension est toujours supérieur à 1. L'amplificateur est dit « non inverseur » parce que le gain en tension  $A_V$  est positif.

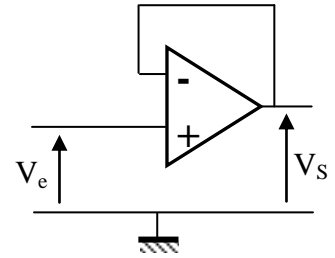


**V.8.3. Montage suiveur :**

Ce montage est utilisé pour l'adaptation de l'impédance.

L'AO idéal  $\Rightarrow$  les tensions d'entrée négative et positive sont égales.

Par suite : 
$$V_e = V_S \quad (V.9)$$



**Fig V.5** Montage suiveur.

**V.8.4. Montage sommateur- inverseur:**

On appliquant la loi des nœuds à l'entrée inverseuse de l'AO :

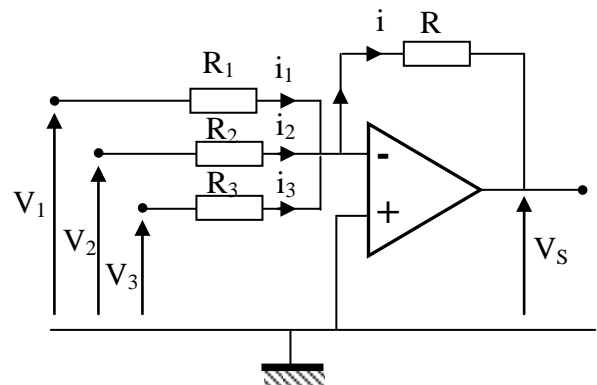
$$i = i_1 + i_2 + i_3 \quad (V.10)$$

Or:  $V_S = -Ri$  ;  $V_1 = R_1 i_1$  ;  $V_2 = R_2 i_2$  ; et  $V_3 = R_3 i_3$

$$-\frac{V_S}{R} = \frac{V_1}{R_1} + \frac{V_2}{R_2} + \frac{V_3}{R_3} \quad (V.11)$$

Si  $R = R_1 = R_2 = R_3$  (V.12)

$$V_S = -(V_1 + V_2 + V_3) \quad (V.13)$$



**Fig V.6** Montage Sommateur-inverseur.

**V.8.4. Montage soustracteur:**

On considère le montage de la figure V.7.  $R_1$  et  $R_2$  sont parcouru par un même courant puisque il n'y pas de courant prélevé par l'entrée non inverseuse, son expression est :

$$I = \frac{V_2}{(R_1 + R_2)} \quad (V.14)$$

$$V^+ = R_2 I$$

En remplaçant l'expression de I :

$$V^+ = \frac{V_2 R_2}{(R_1 + R_2)} \quad (V.15)$$

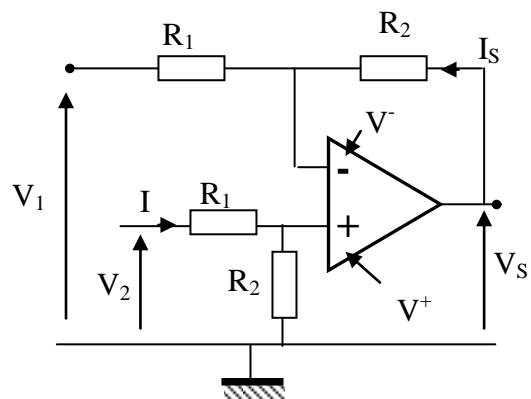
De même on a :

$$I_S = \frac{(V_S - V^-)}{R_2} = \frac{(V^- - V_1)}{R_1} \quad (V.16)$$

$$\frac{V_S}{R_2} = \frac{V^-}{R_2} + \frac{V^-}{R_1} - \frac{V_1}{R_1} \quad (V.17)$$

$V^- = V^+$ , alors :

$$\frac{V_S}{R_2} = \frac{R_1 + R_2}{R_1 R_2} \cdot V_2 \cdot \frac{R_2}{R_1 + R_2} - \frac{V_1}{R_1} \Rightarrow V_S = \frac{R_2}{R_1} (V_2 - V_1) \quad (V.18)$$



**Fig V.7** Montage soustracteur.

Si on choisit :  $R_1 = R_2 \Rightarrow V_S = V_2 - V_1$  (V.19)

Le montage amplifie alors la différence de deux tensions d'entrée.

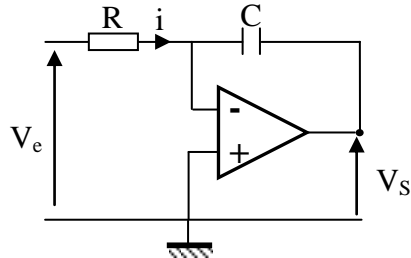
**V.8.5. Montage intégrateur:**

Puisque  $V^- = V^+ = 0$ , on obtient  $V_e = Ri$

Le courant dans le condensateur est :

$$i(t) = -C \frac{dV_S}{dt} \quad \text{et} \quad \frac{dV_S}{dt} = -\frac{1}{RC} V_e \quad (V.20)$$

$$\text{Par intégration, on tire : } V_S = -\frac{1}{RC} \int V_e dt \quad (V.21)$$



**Fig V.8** Montage intégrateur.

En pratique on ajoute une résistance en parallèle avec le condensateur pour obtenir une intégration satisfaisante. En effet dans le montage de la figure V.8, il existe déjà un faible courant de l'amplificateur, résultant une chute de tension aux bornes de R qui va être également intégrer, par suite la sortie de l'amplificateur se sature puisque le condensateur reste chargé. La résistance déposée en parallèle permet la décharge du condensateur. Cette résistance doit être assez grande ( $R' \approx 10R$ ) pour ne pas perturber l'intégrateur.

**V.8.6. Montage dérivateur:**

Le montage dérivateur est le même que celle du précédent sauf que l'emplacement de la résistance est inversé par celle du condensateur.

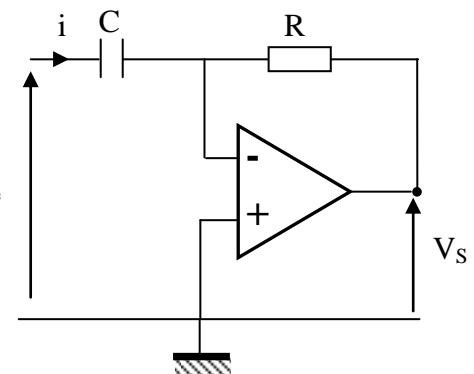
Le courant dans le condensateur est :

$$i(t) = \frac{dq(t)}{dt} = C \frac{dV_e(t)}{dt} \quad (V.22)$$

C'est le même courant qui circule dans la résistance R :

$$V_S(t) = -R \cdot i(t) \quad (V.23)$$

$$V_S(t) = -RC \cdot \frac{dV_e(t)}{dt} \quad (V.24)$$

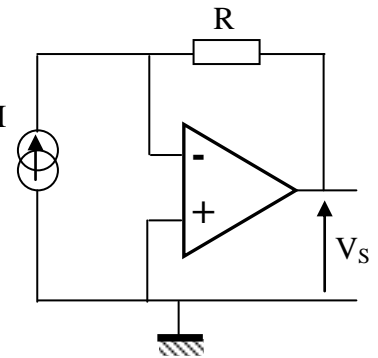


**Fig V.9** Montage dérivateur.

En haute fréquence la sortie du montage ne sera pas stable, il y aura des oscillations. Pour résoudre ce problème, on ajoute une résistance en série avec le condensateur, en pratique sa valeur doit être inférieure à  $R/10$  qui limitera le gain aux fréquences élevées ainsi que les possibilités d'oscillation.

**V.8.7. Montage convertisseur courant-tension:**

Souvent dans le traitement des signaux analogiques (courants et tensions) obtenus d'une chaîne d'acquisition ou de mesure on a la tendance de manipuler les tensions plus que les courants. C'est pour cela qu'on a besoin de convertir le courant en tension. L'AO le fait facilement en reliant un générateur de courant à l'entrée inverseuse :



**Fig V.10** Convertisseur courant-tension.

On a donc :  $V_S = RI$

Le montage se comporte en générateur de tension commandé par un courant.

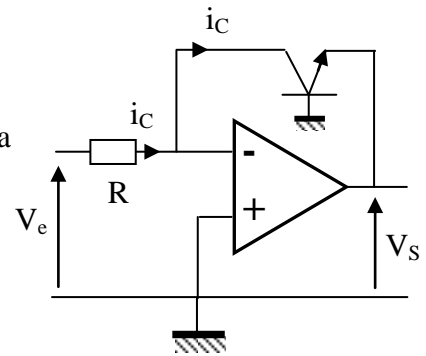
**V.8.8. Montage logarithmique :**

La tension d'entrée est égale à :

$V_e = Ri_C$  et  $V_S = -V_D$  ( $V_D = V_{BE}$  est la tension de seuil de la jonction base-émetteur), le courant de la jonction BE s'écrit :

$$i_E = i_C = I_{sat} \left( \exp \frac{V_{BE}}{U_T} - 1 \right) \quad (V.25)$$

$$\Rightarrow V_e = RI_{sat} \left( \exp \frac{V_D}{U_T} - 1 \right) \quad (V.26)$$



**Fig V.11** Montage logarithmique.

D'où :

$$V_D = U_T \ln \frac{V_e}{RI_{sat}} \Rightarrow V_S = -U_T \ln \frac{V_e}{RI_{sat}} \quad (V.27)$$

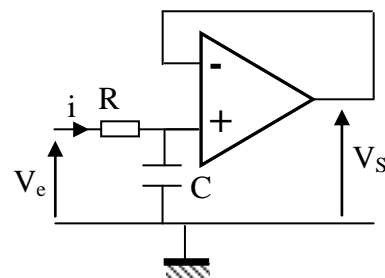
**Remarque :** En inversant l'emplacement de la résistance et le transistor on obtient un **amplificateur exponentiel**.

On peut changer le transistor par une diode dans les deux cas, on obtient les mêmes résultats.

**V.8.9. Montage d'un filtre passe bas :**

La figure V.12 représente un montage d'un filtre passe bas du premier ordre utilisant un AO :

$$\underline{V_e} = \left( R + \frac{1}{jC\omega} \right) i_1 \quad (V.28)$$



**Fig V.12** Montage d'un filtre passe-bas.

$$\underline{V_S} = \frac{1}{jC\omega} \underline{i_1} \quad (V.29)$$

La fonction de transfert ou le gain :

$$\underline{T} = \underline{A_V} = \frac{\underline{V_S}}{\underline{V_e}} = \frac{1}{1 + jRC\omega} \quad (V.30)$$

**Remarque :** En inversant l'emplacement de la résistance et du condensateur, on obtient un **filtre passe haut du premier ordre.**

### **Références Chapitre III, IV, V**

- [1] Tahar Neffati, Introduction à l'électronique analogique, Dunod, Paris2008.
- [2] Tahar Neffati, Electronique de A à Z, Dunod, 2004.
- [3] G. Chagnon, Cours de Génie Electrique, Université Paris VI. Jussieu, 2003/2004.
- [4] Francis Milsant, Cours d'électronique tome1, Edition Eyrolles, 1992.
- [5] Brahim Harabia, Electronique générale, Office des Publications Universitaires, 2<sup>ème</sup> Edition, 2008.
- [6] Albert Paul Malvino, Principes d'électronique, 6<sup>ème</sup> Edition, Dunod, 2002.
- [7] A.Benayad et D. Guendouz, Electronique générale, Office des Publications Universitaires, 3<sup>ème</sup> Edition, 2011.