

# GPA-220 Analyse des circuits électriques - Cours 3



Pr. Vincent Duchaine

Génie de la production automatisée  
19 janvier 2011

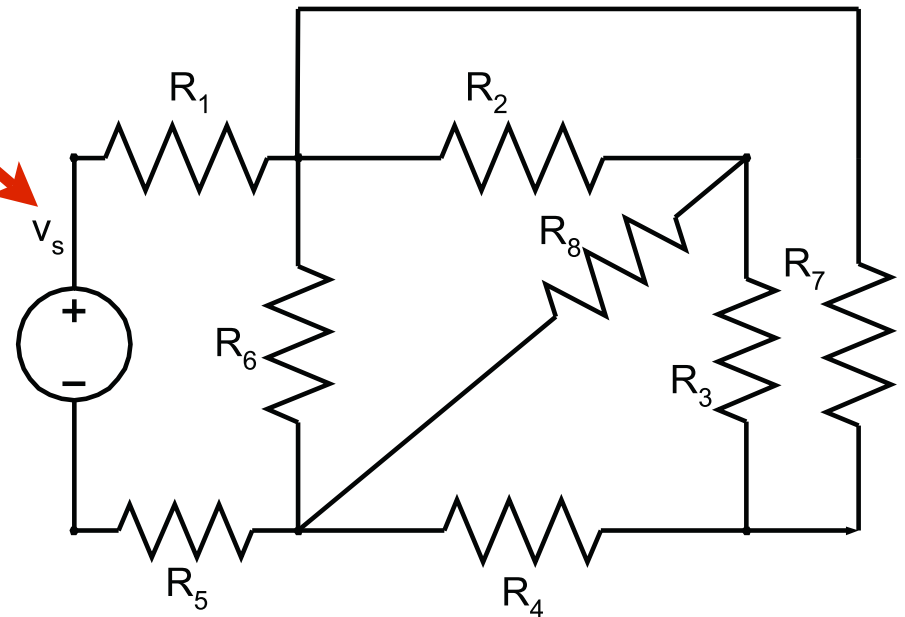
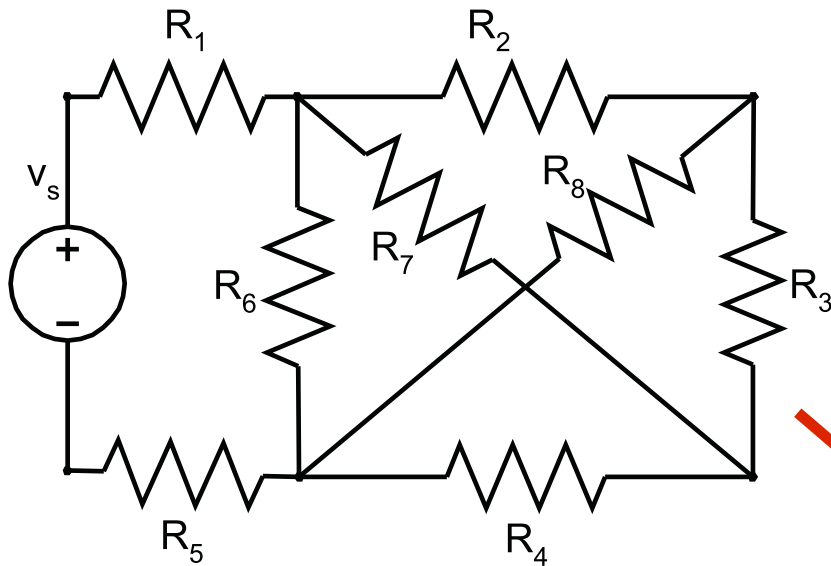
# Cours 3 : Techniques d'analyse des circuits électriques

---

- Circuits planaires/non planaires
- Terminologie des circuits planaires
- Approche systématique
- Méthode des noeuds
  - i. Avec sources indépendantes et dépendantes
- Méthode des mailles
  - i. Avec sources indépendantes et dépendantes
- Cas spéciaux

# Circuit planaire

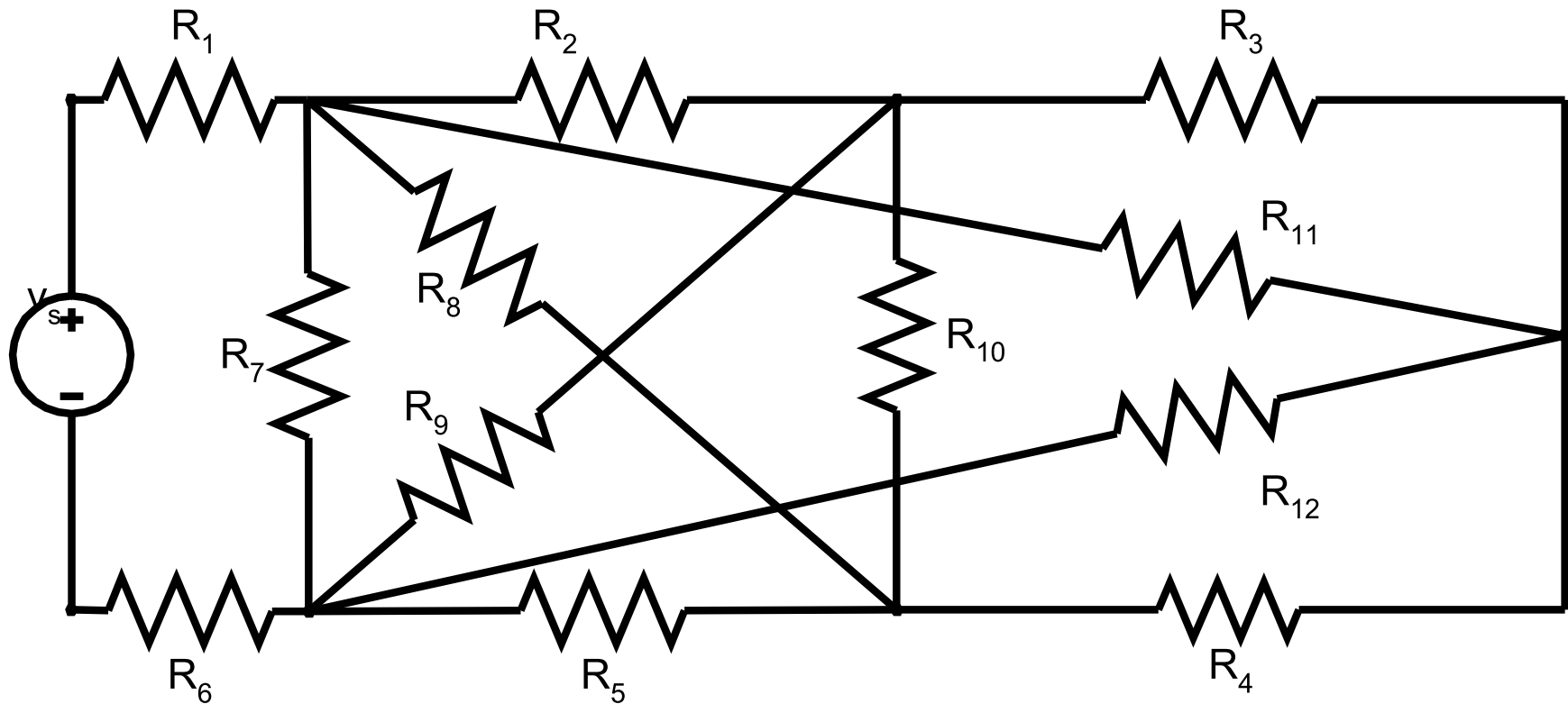
- Un circuit planaire peut se dessiner dans un plan sans qu'il n'y ait de croisement.



# Circuit non planaire

---

- On ne peut le redessiner sans obtenir de croisement !

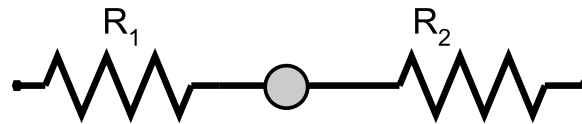


# Terminologie (noeud)

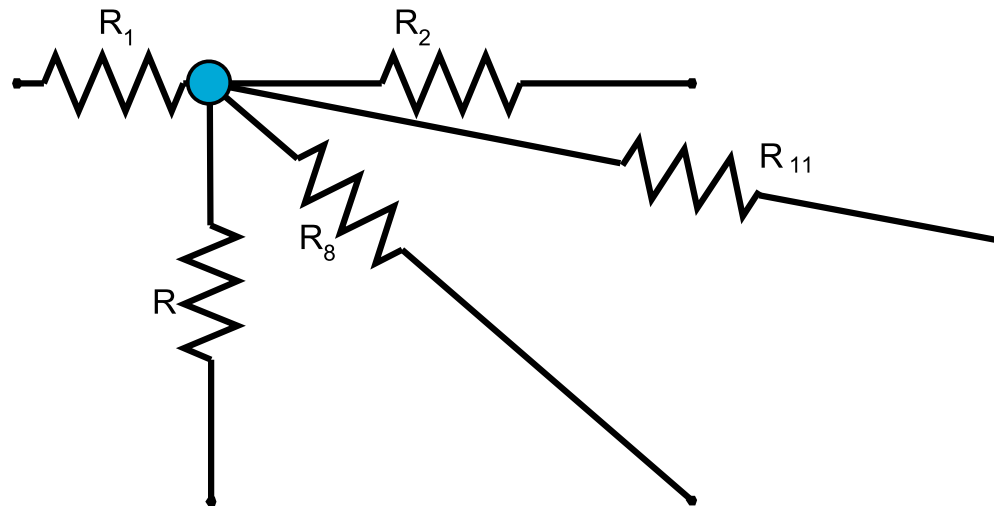
---

- **Noeud** : point de connexion d'au moins deux éléments
- **Noeud principal** : point de connexion d'au moins trois éléments du circuit

Noeud



Noeud principal



# Terminologie (branche)

---

- **Branche** : élément du circuit entre deux noeuds
- **Branche principale** : branche entre deux noeuds principaux, sans passer par un noeud principal
- **Boucle** : branche dont le noeud de départ et d'arrivée est le même
- **Maille** : boucle qui ne contient aucune autre boucle

# Terminologie (exemple)

- Identifier :

- les noeuds

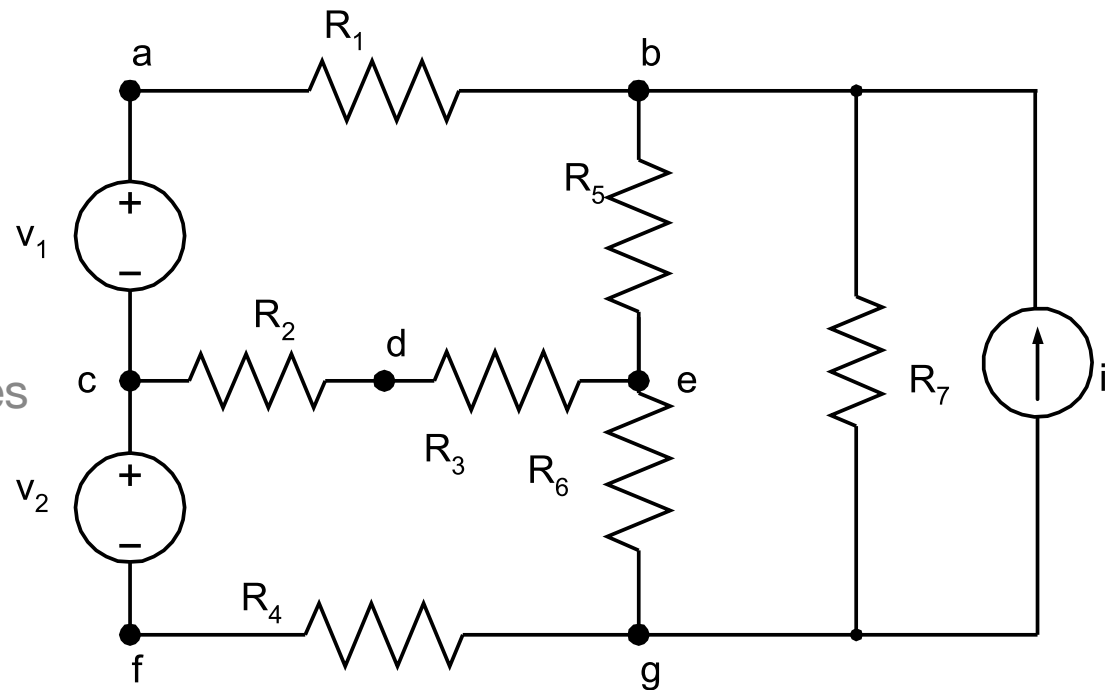
- les noeuds principaux

- les branches

- les branches principales

- les boucles

- les mailles



# Approche systématique

---

- Un circuit possède :
  - $b$  branches principales
  - $n$  noeuds principaux
- On désire connaître le courant dans chaque branche. On a donc  $b$  inconnues.
- La loi des noeuds nous permet d'obtenir  $n-1$  équations indépendantes.
- On complète avec  $b-(n-1)$  équations provenant de la loi des mailles.

Voir exemple fin du cours 1



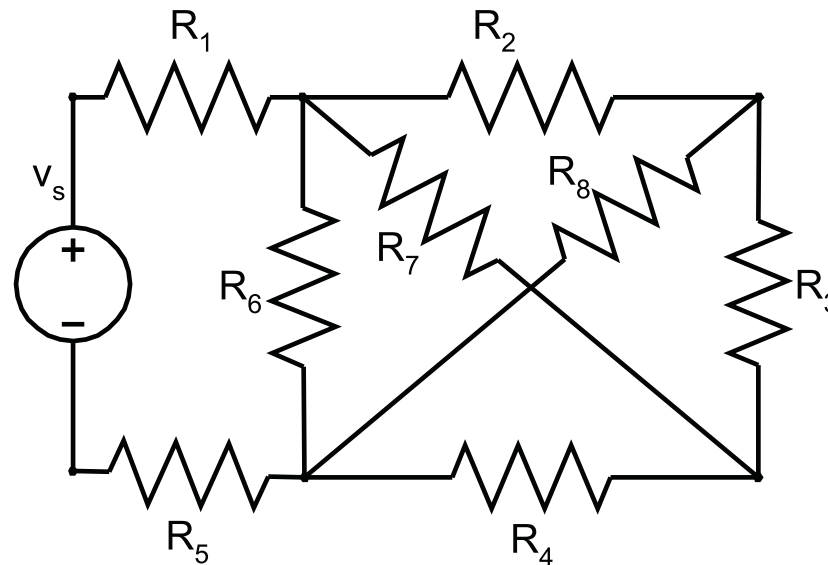
# Méthode des noeuds

---

- Permet d'obtenir la tension en tout point du système.

Étape 1 : Choisir un point où mettre une masse.

- Normalement, on choisit le noeud où il y a le plus de connexions.



## Méthode des noeuds

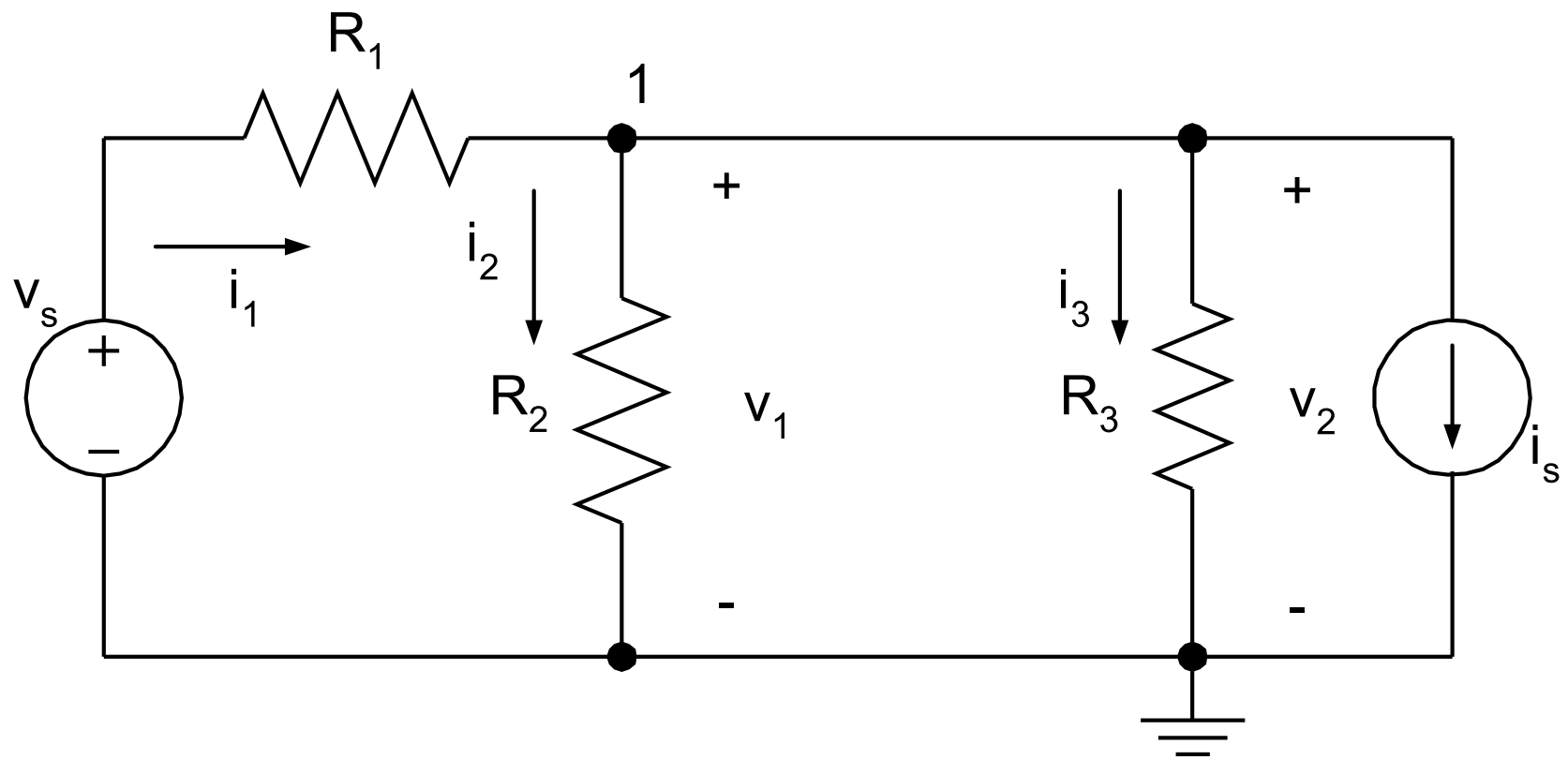
---

Étape 2 : On écrit les  $n_e - 1$  équations reliant les tensions en utilisant la loi des noeuds.

Étape 3 : Comme il y a  $n_e - 1$  inconnues, il ne reste plus qu'à résoudre le système.

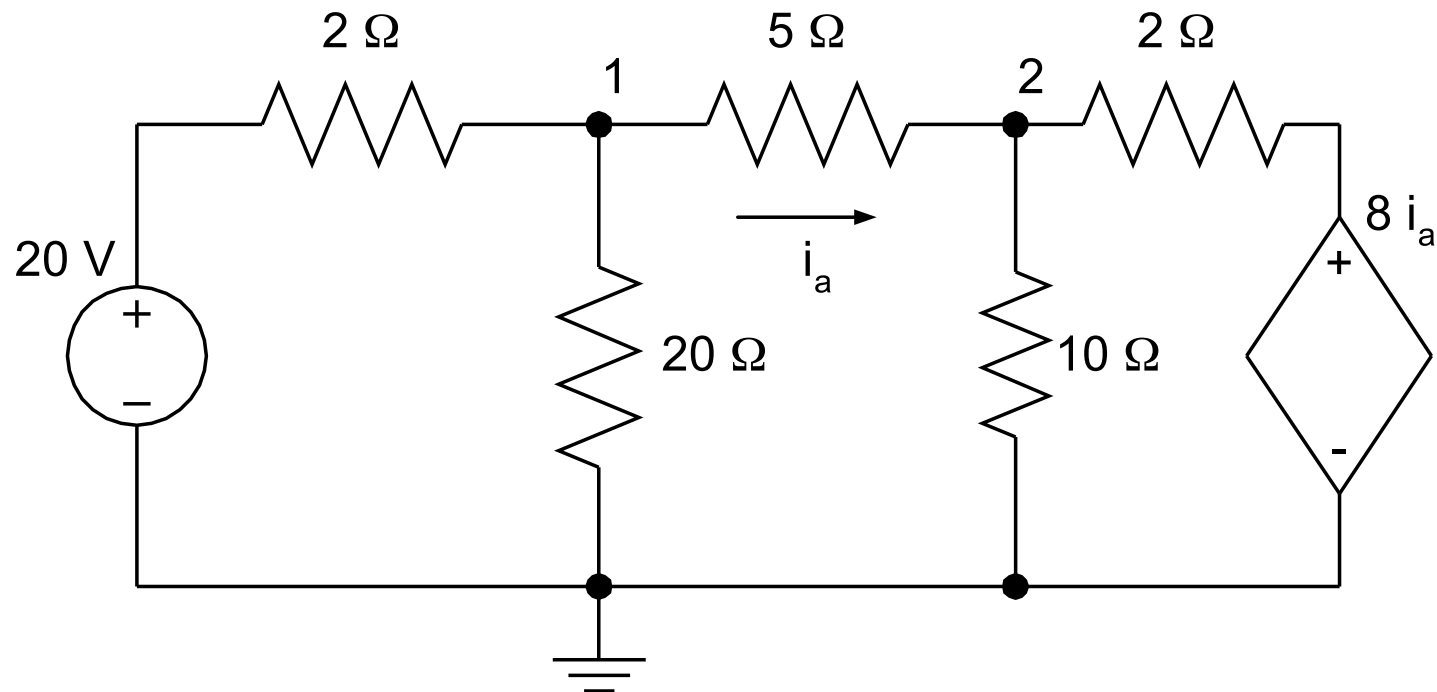
# Méthode des noeuds

---

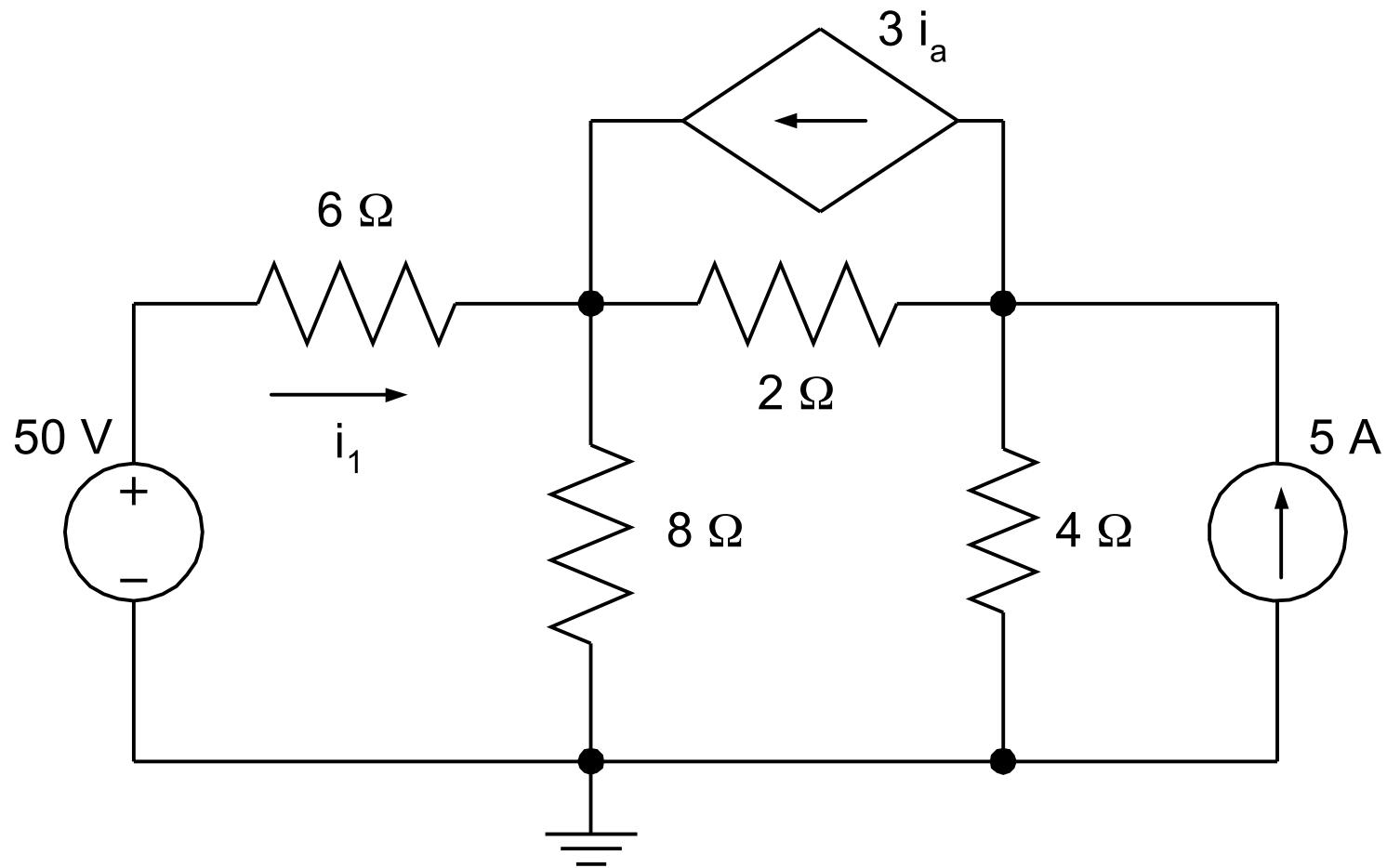


# Méthode des noeuds (avec sources dépendantes)

- Même chose, mais suivi d'une substitution de variable.

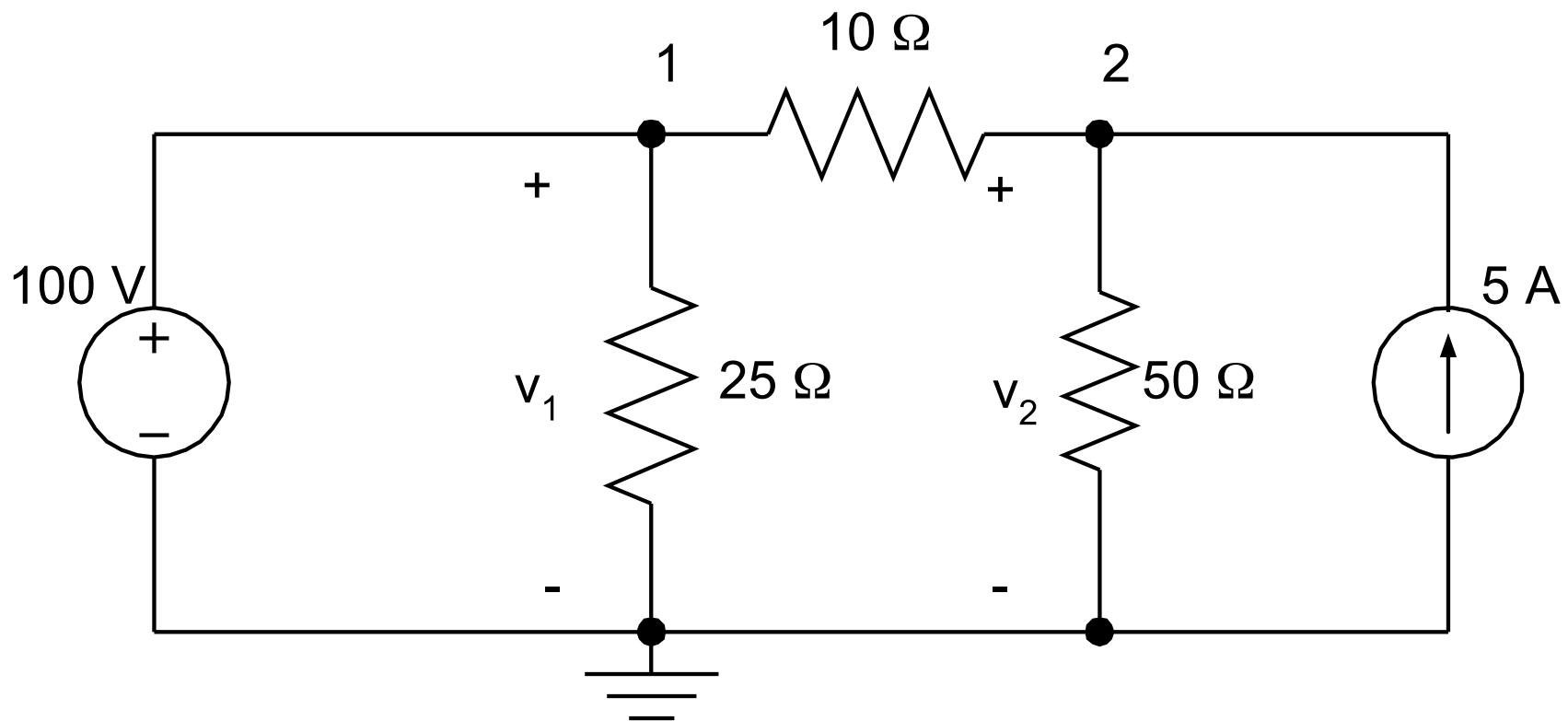


# Méthode des noeuds (avec sources dépendantes)



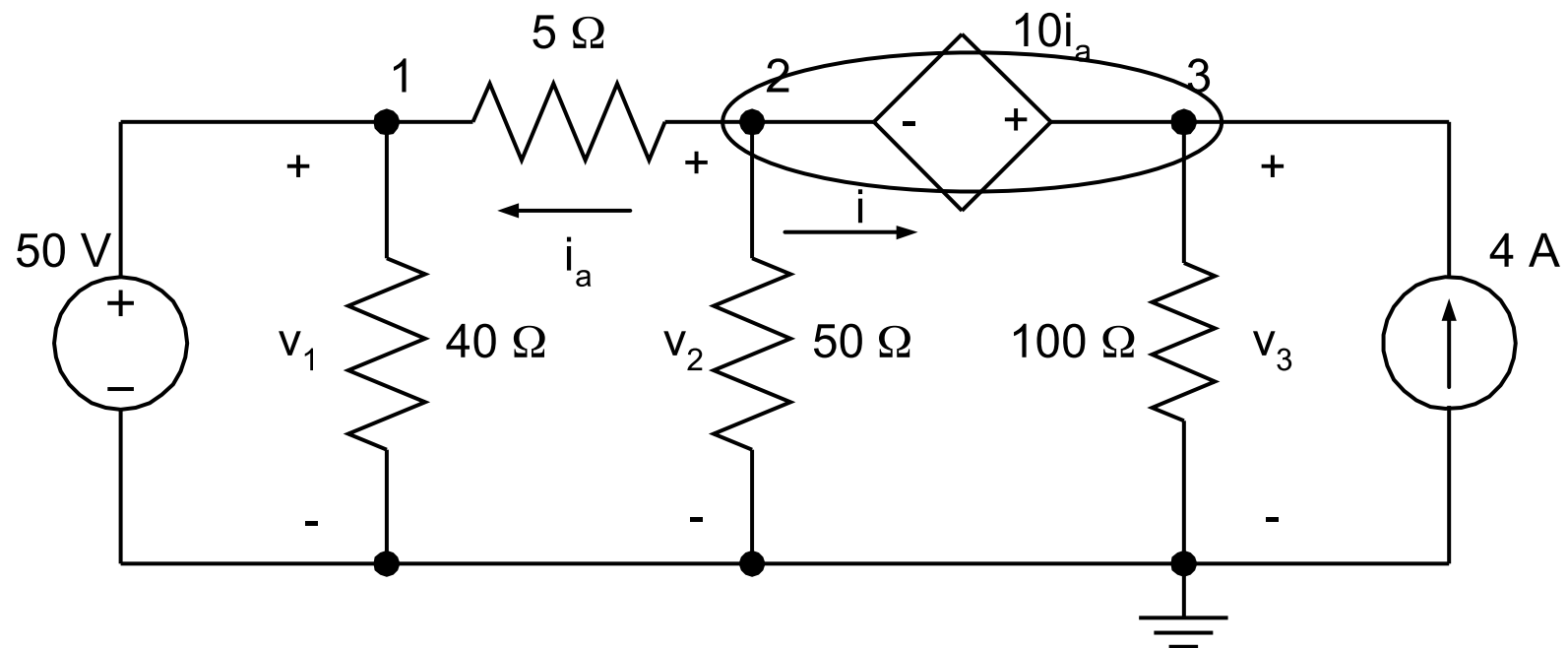
# Méthode des noeuds (quelques simplifications)

- Quand une branche principale ne contient qu'une source de tension, il est avantageux de mettre la masse à cet endroit. Ceci diminue le nombre d'inconnues.



# Méthode des noeuds (quelques simplifications)

- Quand plusieurs branches principales contiennent une source de tension, on peut faire un **SUPER NOEUD** !

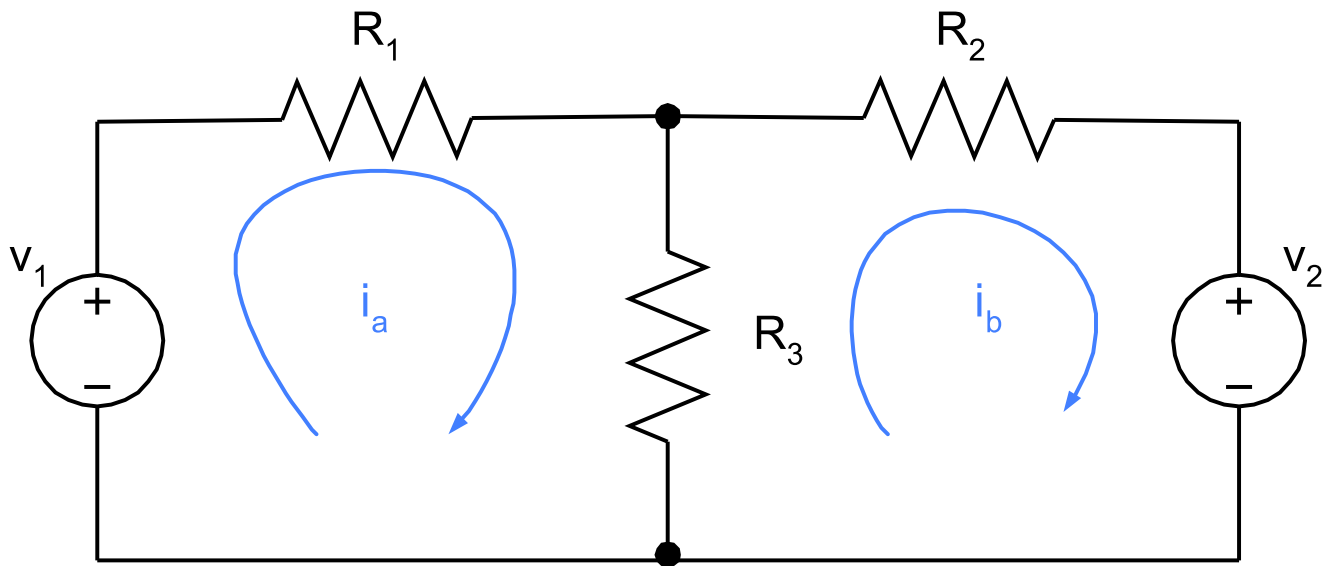


# Méthode des mailles

---

- Permet d'obtenir le courant dans toutes les branches du circuit.

Étape 1 : On attribue un courant propre à chaque maille.





## Méthode des mailles

---

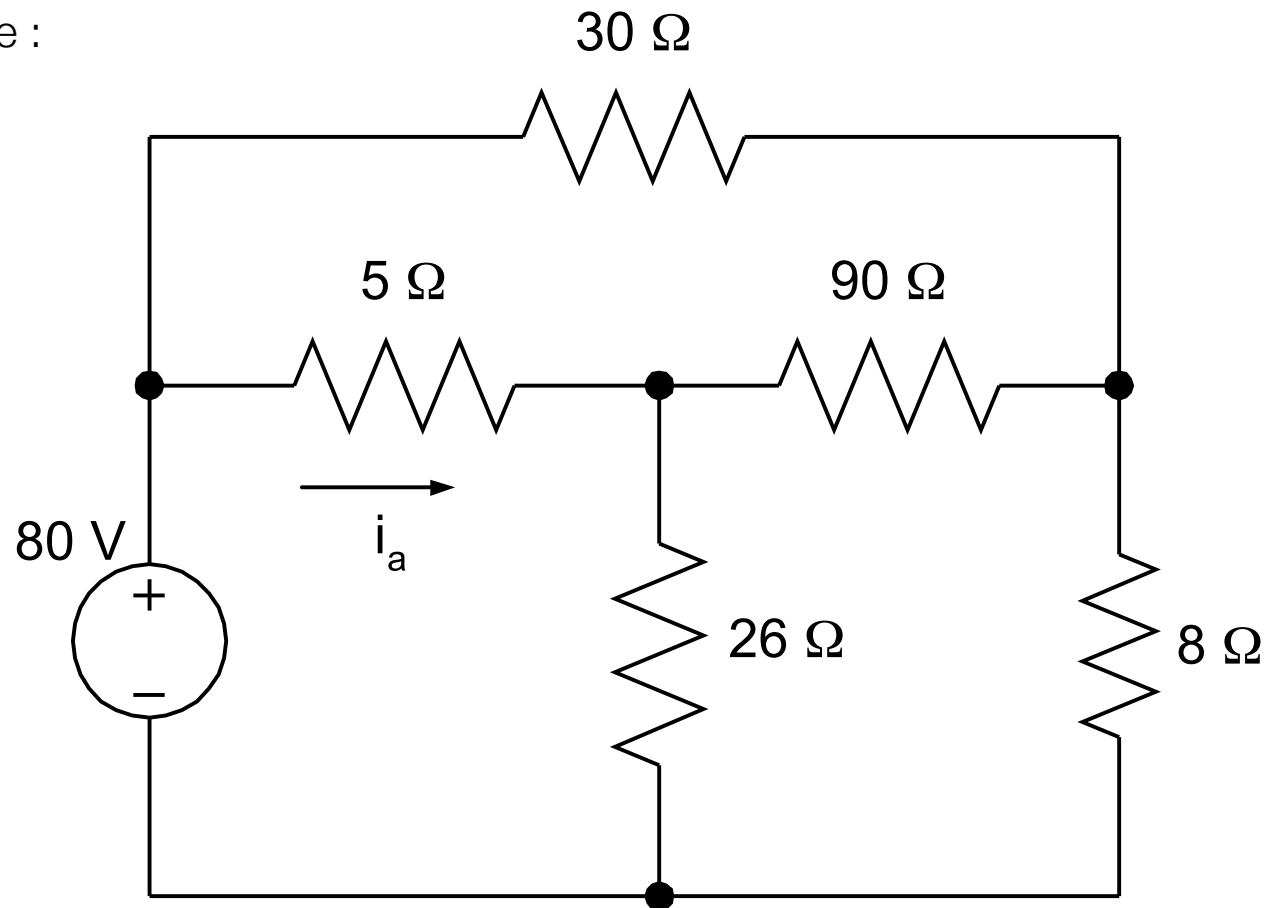
Étape 2 : On écrit les équations de ces courants grâce à la loi des boucles.

Étape 3 : On résout les équations.

# Méthode des mailles

---

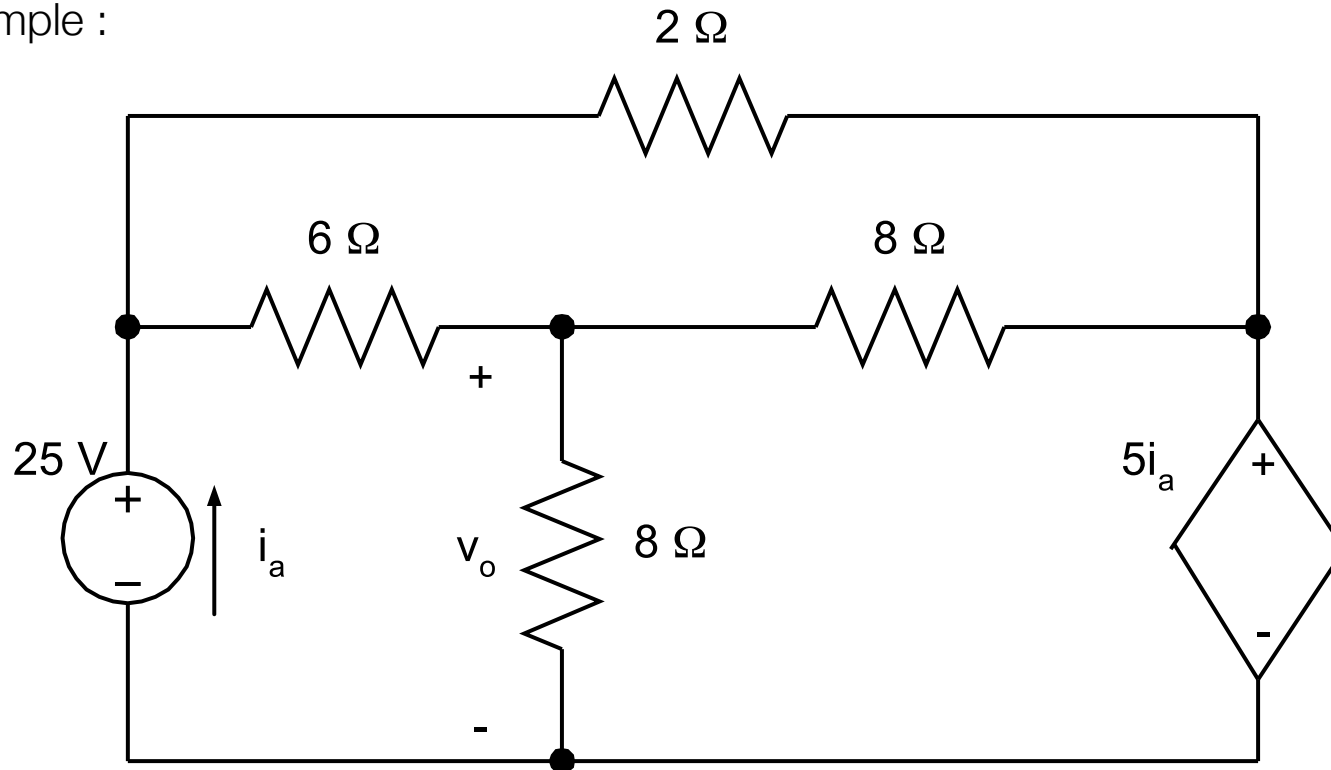
Exemple :



# Méthode des mailles

- Avec sources dépendantes : même principe, mais on effectue une substitution de variable

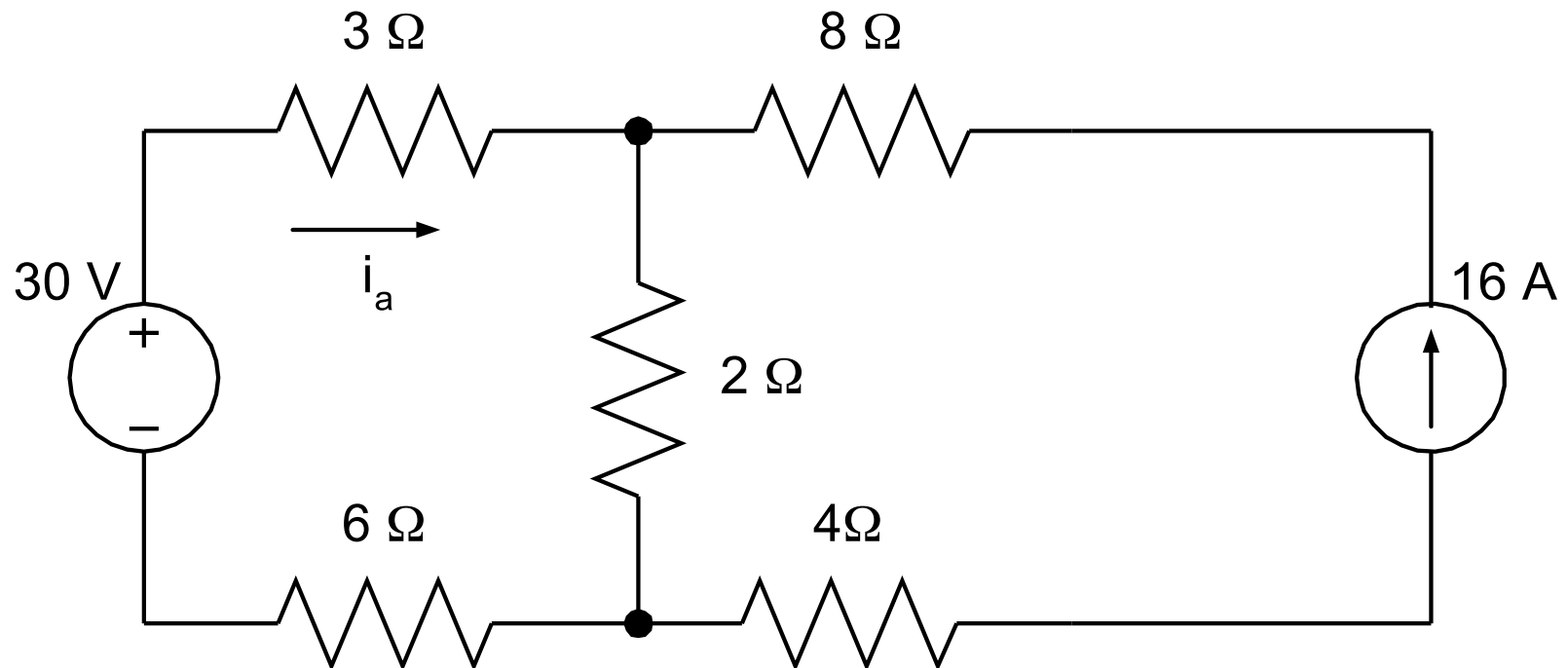
Exemple :



# Méthode des mailles

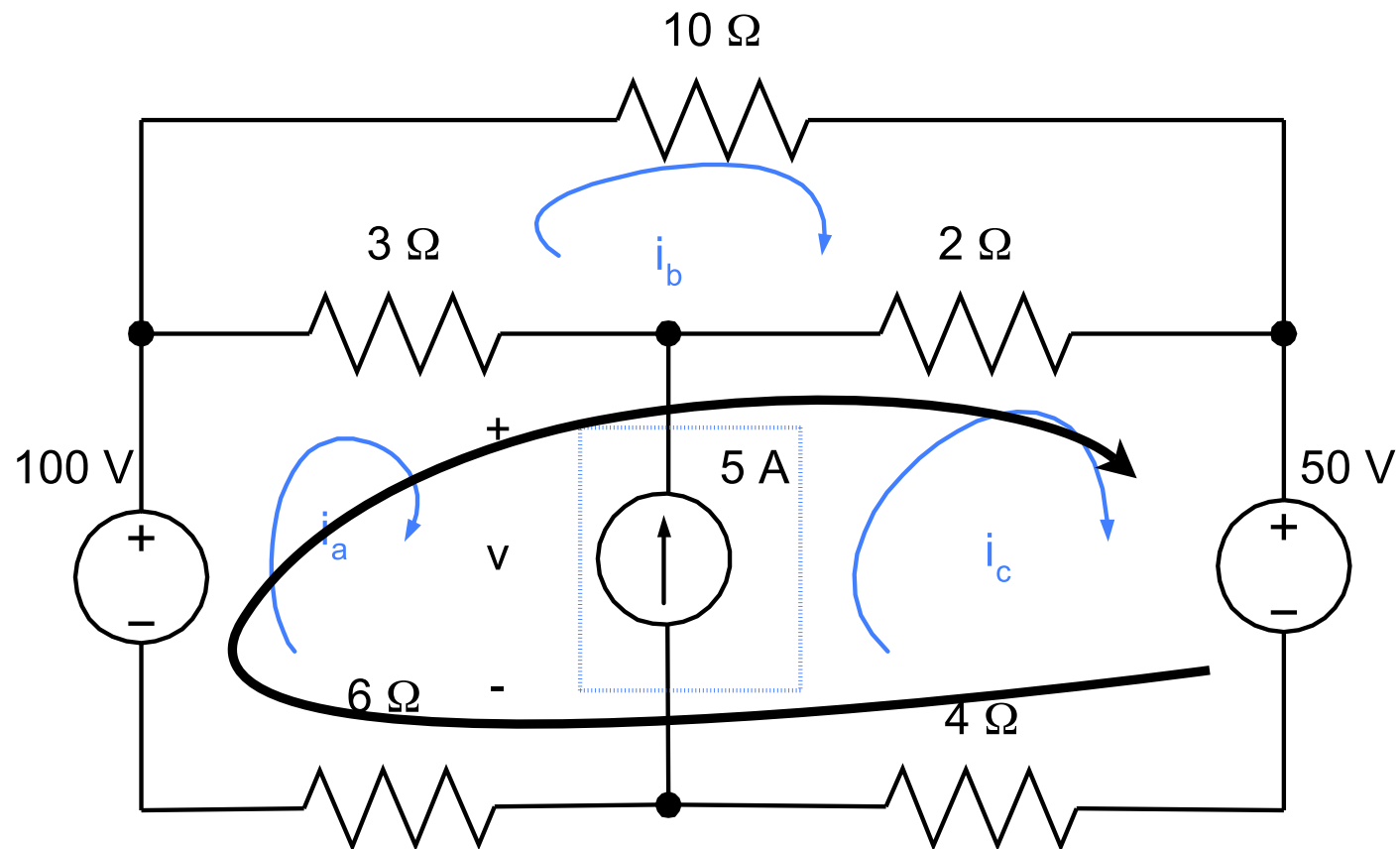
---

- Lorsqu'une source de courant est propre à une maille, il y a une inconnue de moins.



# Méthode des mailles

- Si une source de courant est commune à deux mailles, on peut créer une super maille.



# Quelle méthode choisir ?

---

- Est-ce qu'on veut tous les courants et toutes les tensions ?
  - \* Si **non**, simplifier le circuit (changements de sources, résistance équivalente).
  - \* Si **oui**, tenter d'obtenir le moins d'équations possible.
    - i. Si on peut faire des super-noeuds, utiliser la méthode des noeuds.
    - ii. Si on peut faire des super-maillles, utiliser la méthode des mailles.
- Comme on l'a vu avec l'exemple du calcul de la puissance pour trouver le courant, le choix d'une mauvaise méthode impliquera beaucoup de temps perdu et davantage de risques d'erreurs !!!