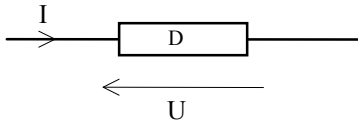


# PUISSANCE EN REGIME SINUSOIDAL

## 1 - DEFINITIONS

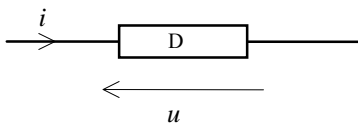
### 1.1 Puissance en continu



*En continu* la puissance  $P$  absorbée par un dipôle  $D$  traversé par un courant d'intensité  $I$  sous la tension  $U$  s'exprime par la relation :

$$P = U I$$

### 1.2 Puissance instantanée



*En régime variable*, si  $i$  et  $u$  représentent les *valeurs instantanées* de l'intensité et de la tension, le dipôle  $D$  "absorbe" à chaque instant la *puissance instantanée* :

$$p = u i$$

**N.B.**  $p > 0$  le dipôle fonctionne en *récepteur* ;  $p < 0$  le dipôle fonctionne en *générateur*.

### 1.3 Régime sinusoïdal

$$\begin{aligned} \text{Posons : } i &= I\sqrt{2} \sin \omega t & \underline{I} &= [I ; 0] \\ u &= U\sqrt{2} \sin(\omega t + \varphi) & \underline{U} &= [U ; \varphi] \end{aligned}$$

*Puissance instantanée* :

$$\begin{aligned} p &= u i = 2 U I \sin \omega t \times \sin(\omega t + \varphi) \\ p &= U I [\cos \varphi - \cos(2\omega t + \varphi)] \end{aligned}$$

$$\text{Rappel : } \sin a \sin b = \frac{1}{2} [\cos(a - b) - \cos(a + b)]$$

La puissance instantanée apparaît donc comme la somme d'un terme constant et d'une fonction sinusoïdale.

- Le terme constant représente la *puissance moyenne* consommée par le dipôle :

$$P = U I \cos \varphi$$

- Le terme variable est une fonction sinusoïdale de valeur moyenne nulle et de *fréquence double* de celle de la tension (puissance "oscillatoire" ou "fluctuante")

**N.B.** On peut représenter la puissance moyenne  $P$  comme le produit scalaire  $P = \vec{U} \cdot \vec{I}$ , des vecteurs de Fresnel associés à l'intensité et à la tension.

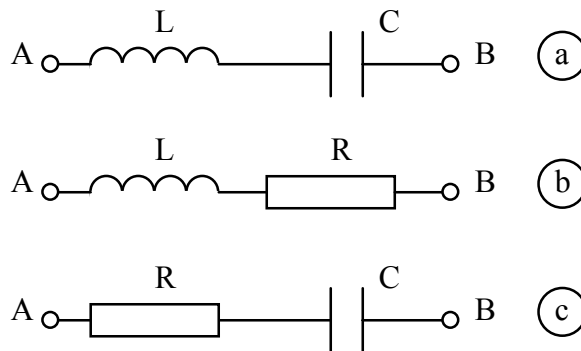
### Exercice d'application

Afin de connaître la constitution d'un dipôle passif AB on réalise les deux essais suivants :

⇒ le dipôle est alimenté en continu : aucun courant permanent ne circule;

⇒ le dipôle est alimenté sous la tension sinusoïdale  $u = 15\sqrt{2} \cos 100\pi t$  : on observe un courant de valeur efficace  $I = 1,5$  A et le dipôle consomme la puissance moyenne  $P = 13,5$  W.

- Parmi les trois montages proposés ci-dessous, quel est celui qui est peut convenir ? Justifier votre réponse.



- Calculer les caractéristiques des composants (R, L ou C) du montage choisi.

Les trois dipôles a, b et c sont montés en série et l'ensemble est soumis à la même tension sinusoïdale  $u = 15\sqrt{2} \cos 100\pi t$ . On constate que l'intensité  $i$  du courant qui les traverse et la tension  $u$  sont en phase.

- En déduire la valeur du dernier composant.

Réponses : montage c ;  $R = 6 \Omega$  ;  $Z = 10 \Omega$  ;  $C = 398 \mu\text{F}$ ,  $L = 25,4$  mH

## 2 - PUISSANCE ACTIVE - PUISSANCE REACTIVE

### 2.1 Définitions

On appelle *puissance complexe* l'expression  $\underline{S} = \underline{U} \cdot \underline{I}^*$  où  $\underline{U}$  représente la tension complexe aux bornes du dipôle et  $\underline{I}^*$  la valeur complexe *conjuguée* de l'intensité du courant dans le dipôle.

$$i = I\sqrt{2} \sin(\omega t + \theta_i) \quad \underline{I} = [I ; \theta_i]$$

$$u = U\sqrt{2} \sin(\omega t + \theta_u) \quad \underline{U} = [U ; \theta_u]$$

$\varphi = (\theta_u - \theta_i)$  déphasage de la tension par rapport au courant

$$\underline{S} = \underline{U} \cdot \underline{I}^* = [U I ; \theta_u - \theta_i] = [S ; \varphi]$$

$$\underline{S} = U I \cos \varphi + j U I \sin \varphi$$

$$\underline{S} = P + j Q$$

|                        |  |
|------------------------|--|
| $P = U I \cos \varphi$ | <b>puissance active</b> (en W), représente la <i>puissance moyenne</i> consommée par le dipôle. Elle est toujours <u>positive</u> .                    |
| $Q = U I \sin \varphi$ | <b>puissance réactive</b> (en var). C'est un nombre algébrique, fonction du signe de $\varphi$ , donc de la nature inductive ou capacitive du circuit. |
| $S = U I$              | <b>puissance apparente</b> (en V.A)  |

**2.2 Relation entre les puissances**

$\underline{S} = U I \cos \varphi + j U I \sin \varphi = P + j Q$   
 $P = U I \cos \varphi = S \cos \varphi$   
 $Q = U I \sin \varphi = S \sin \varphi$

|   |   |
|---|---|
| $S^2 = P^2 + Q^2$<br><br>$\tan \varphi = \frac{Q}{P}$<br><br>$\cos \varphi = \frac{P}{S}$ | <p><i>" triangle des puissances "</i></p> |
|---|---|

**2.3 Cas de dipôles élémentaires (R,L,C)**

- Résistance R ( $\varphi = 0$ )
 
$$P = U I = R I^2 \text{ (effet Joule)}$$

$$Q = 0$$

- inductance L ( $\varphi = +\pi/2$ )
 
$$P = 0$$

$$Q = U I = L\omega I^2 = \frac{U^2}{L\omega} > 0$$

Une bobine "absorbe" de l'énergie réactive

- capacité C ( $\varphi = -\pi/2$ )
 
$$P = 0$$

$$Q = -U I = -\frac{I^2}{C\omega} = -U^2 C\omega < 0$$

Un condensateur "fournit" de l'énergie réactive

### 3 - METHODE DE BOUCHEROT

Finalement la notion d'énergie réactive permet de caractériser de manière assez simple le déphasage entre la tension et le courant.

En appliquant les lois des nœuds (*montage parallèle*) ou des tension (*montage série*) on peut vérifier que les *puissances active et réactive* sont des grandeurs *additives* et énoncer le théorème de Boucherot :

*La puissance active absorbée par un groupement de récepteurs est égale à la somme des puissances actives absorbées par chaque élément.*  
*La puissance réactive absorbée par un groupement de récepteurs est égale à la somme des puissances réactives absorbées par chaque élément (somme algébrique).*

$$P = \sum_i P_i$$
$$Q = \sum_i Q_i$$

### 4 - FACTEUR DE PUISSANCE

#### 4.1 Définition

Par *définition* on nomme **facteur de puissance** d'un circuit le rapport  $k = \frac{P}{S}$ ; il est toujours inférieur à 1.

En régime sinusoïdal :  $k = \cos \varphi$

#### 4.2 Relèvement du facteur de puissance

Supposons que 2 récepteurs consomment la même puissance active (*par ex.*  $P = 1000 \text{ W}$ ) lorsqu'ils sont soumis à la même tension (*par ex.*  $U = 200 \text{ V}$ ).

- pour le premier :  $k_1 = \cos \varphi_1 = 1$  (*ex.* plaque chauffante)  $I_1 = \frac{1000}{200} = 5 \text{ A}$
- pour le second  $k_2 = \cos \varphi_2 = 0,8$  (*ex.* moteur)  $I_2 = \frac{1000}{200 \times 0,8} = 6,25 \text{ A}$

Le second récepteur est donc traversé par un courant d'intensité supérieure à celle du premier, pour une même consommation d'énergie (1000 W), les *pertes en ligne* (effet Joule) sont donc plus importantes.

Pour éviter cet inconvénient on essaie de **relever** le facteur de puissance afin de le rapprocher le plus près possible de 1.

Pour la plupart des installations domestiques ce relèvement n'est pas indispensable, par contre pour des installations industrielles où de nombreux moteurs peuvent intervenir, le déphasage entre le courant et la tension peut devenir élevé et le facteur de puissance trop faible ( $Q > 0$ ).

Pour compenser la "consommation" d'énergie réactive" des moteurs on ajoute des condensateurs "fournisseurs" d'énergie réactive ( $Q < 0$ ).

### **Exercice d'application**

Une installation électrique est alimentée en régime sinusoïdal monophasé de fréquence  $f = 50$  Hz, sous la tension efficace  $U = 240$  V.

Elle comporte :

- 30 lampes de 100 W chacune
- 2 moteurs identiques, de puissance utile  $P_u = 1,9$  kW, de rendement  $\eta = 0,95$  et de facteur de puissance 0,7.

Ces récepteurs sont montés en parallèle et fonctionnent simultanément.

Calculer :

- Les puissances active  $P$  et réactive  $Q$  de l'installation
- Le facteur de puissance  $k$  de l'installation
- L'intensité  $I$  du courant en ligne
- La capacité  $C$  du condensateur permettant de relever le facteur de puissance à 0,93.

**N.B.** on résoudra ce problème en utilisant la méthode de Boucherot puis la construction de Fresnel

### **Solution**

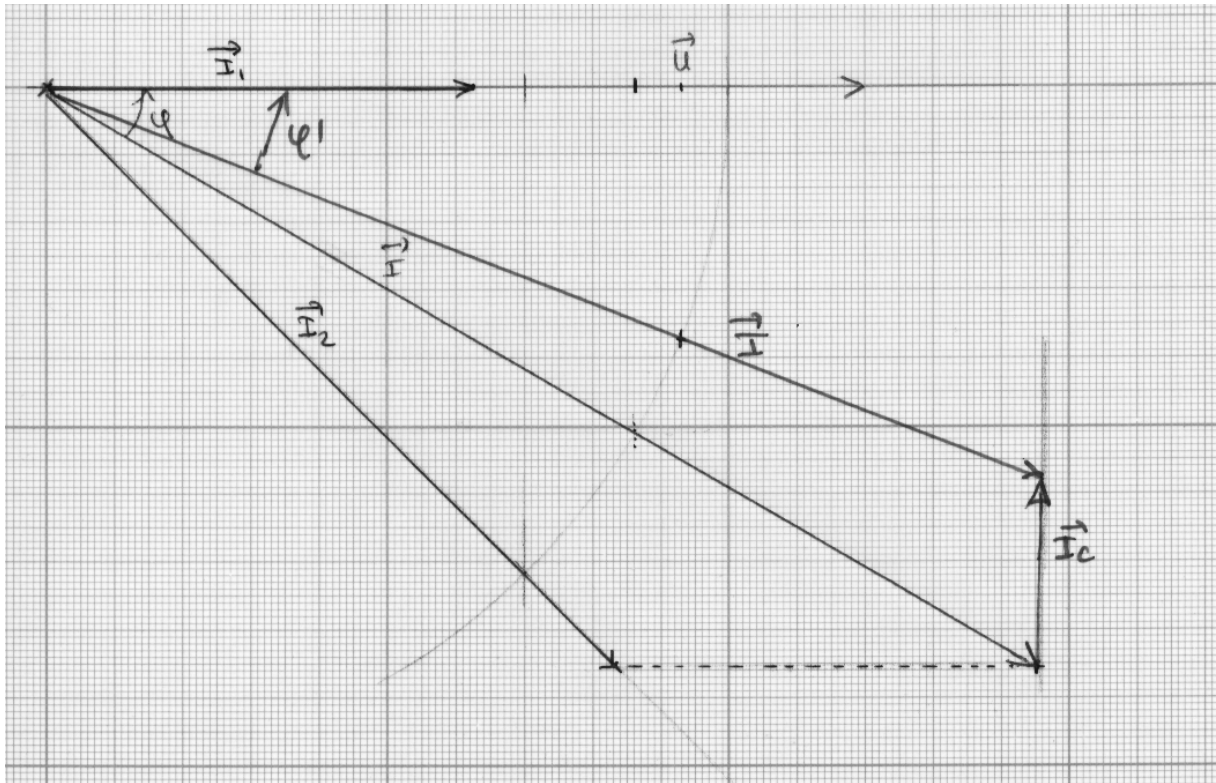
*Boucherot :*

| <i>récepteurs</i>   | P (kW) | Q (kvar) | cos $\varphi$ | tan $\varphi$ | I (A) |
|---------------------|--------|----------|---------------|---------------|-------|
| <i>lampes</i>       | 3      | 0        | 1             | 0             | 12,5  |
| <i>moteurs</i>      | 4      | +4,08    | 0,7           | 1,02          | 23,8  |
| <i>installation</i> | 7      | +4,08    | 0,864         | 0,583         | 33,8  |

|                     |   |       |      |       |      |
|---------------------|---|-------|------|-------|------|
| <i>relèvement</i>   | 7 | 2,77  | 0,93 | 0,395 | 31,4 |
| <i>condensateur</i> | 0 | -1,31 | 0    |       | 5,46 |

$$C = \frac{P(\tan\varphi - \tan\varphi')}{U^2\omega} = 72,7 \mu\text{F}$$

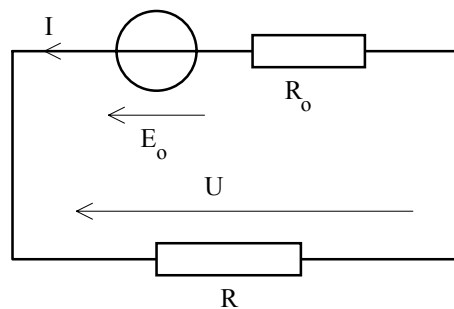
Fresnel :



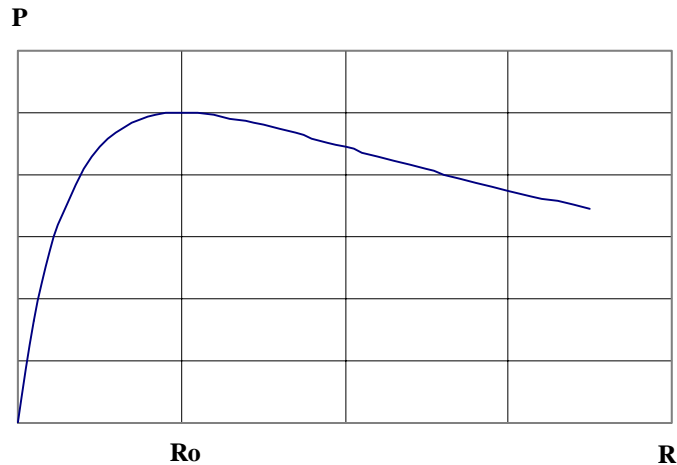
## 5 - ADAPTATION D'IMPEDANCES

**Problème** : Un dipôle actif de fem complexe  $\underline{E}_0$  et d'impédance interne complexe  $\underline{Z}_0$  est connecté à une charge  $\underline{Z} = R + jX$ . On désire que la *puissance active*  $P$  fournie par le générateur à la charge soit *maximale*. Lorsque cette condition est réalisée, on dit que l'impédance de la charge est adaptée à celle du générateur.

### 5.1 En continu ( $E_0, R_0$ )



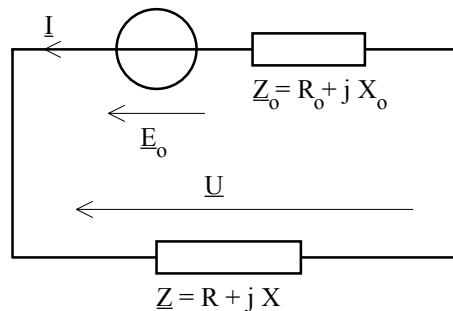
- $P = UI = RI^2$
- $P = E_0^2 \frac{R}{(R + R_0)^2} = f(R)$



$$P_{MAX} = \frac{E_o^2}{4R_o} \text{ pour } R = R_o.$$

**N.B.** le rendement électrique maximum du générateur est donc de 50%

### 5.1 Cas général( $E_o, Z_o$ )



- $I = \frac{E_o}{Z + Z_o} = \frac{E_o}{(R + R_o) + j(X + X_o)}$
- $I^2 = \frac{E_o^2}{(R + R_o)^2 + (X + X_o)^2}$
- $P = R I^2 = \frac{R E_o^2}{(R + R_o)^2 + (X + X_o)^2}$

Les conditions d'adaptation d'impédances sont donc réalisées lorsque  $X = -X_o$  et  $R = R_o$  :

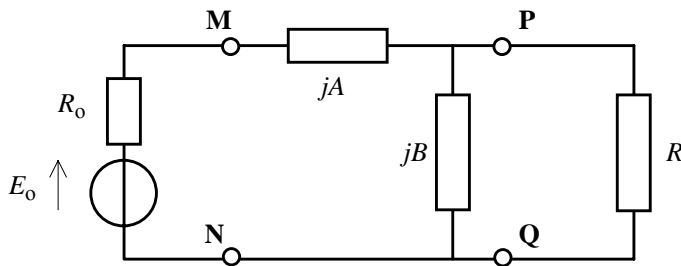
$$P_{MAX} = \frac{E_o^2}{4R_o} \text{ pour } \underline{Z} = \underline{Z}_o^* \text{ (complexe conjugué).}$$

**Exercice : Quadripôle d'adaptation**

1. Un générateur alternatif sinusoïdal de fréquence  $f$ , de fem. efficace  $E_0 = 10$  V, de résistance interne  $R_0 = 100 \Omega$  alimente une charge résistive  $R = 1000 \Omega$ .

- Calculer l'intensité efficace  $I$  du courant dans la charge.
- Exprimer la puissance  $P$  consommée dans la charge en fonction de  $E_0$ ,  $R_0$  et  $R$ .
- Montrer que  $P$  passe par un maximum lorsque  $R = R_0$  et calculer la puissance maximale  $P_{\max}$ .

2. On souhaite rendre maximale la puissance fournie par le générateur en intercalant un quadripôle d'adaptation MNPQ, formé de deux impédances  $jA$  et  $jB$ , entre le générateur et la charge.



- Calculer l'impédance complexe  $\underline{Z}_{MN}$  du quadripôle "vue" de MN et chargé par  $R$ .
- Montrer qu'elle peut se mettre sous la forme :

$$\underline{Z}_{MN} = \frac{RB^2}{R^2 + B^2} + j\left(A + \frac{BR^2}{R^2 + B^2}\right)$$

3. L'adaptation d'impédances sera donc réalisée lorsque  $\underline{Z}_{MN} = R_0$

- Ecrire la condition d'adaptation d'impédances et en déduire les valeurs de  $A$  et  $B$ .
- Montrer qu'il existe deux solutions.
- Calculer les valeurs de l'inductance  $L$  et/ou de la capacité  $C$  permettant de réaliser ce quadripôle pour la fréquence  $f = 1000$  Hz.
- Faire le schéma des deux montages possibles.
- Calculer la puissance  $P'$  consommée par la charge avec le quadripôle.

Réponses :

$$1. I = \frac{E_0}{R + R_0} = 9,09 \text{ mA} ; P = R I^2 = 82,6 \text{ mW} ; P_{\max} = \frac{E_0^2}{4R_0} = 250 \text{ mW}$$

$$2. \underline{Z}_{MN} = jA + \left( \frac{R \times jB}{R + jB} \right) = \frac{RB^2}{R^2 + B^2} + j\left(A + \frac{BR^2}{R^2 + B^2}\right)$$

$$3. \text{Adaptation : } R_0 = \frac{RB^2}{R^2 + B^2} \text{ et } A + \frac{BR^2}{R^2 + B^2} = 0$$

$$B = \pm \sqrt{\frac{R^2 R_0}{R - R_0}} ; A = -\frac{R R_0}{B}$$

Deux solutions :  $L_1 = 47,7 \text{ mH}$  ( $A_1 = +300 \Omega$ ) et  $C_1 = 47,7 \mu\text{F}$  ( $B_1 = -333 \Omega$ )  
 $L_2 = 53,1 \text{ mH}$  ( $A_2 = -333 \Omega$ ) et  $C_2 = 531 \mu\text{F}$  ( $B_2 = -300 \Omega$ )

$$P' = P_{\max} = 250 \text{ mW}$$