

UFR PhITEM



UNIVERSITÉ  
Grenoble  
Alpes



Travaux Dirigés  
Énergie Électrique - Électronique de Puissance  
Licence 3<sup>ème</sup> Année E.E.A.  
2016-2017

M. ALMANZA - F. CAMUS - J. ROUDET

*Tramway Français Standard - Alstom*

*francois.camus@univ-grenoble-alpes.fr*

<http://chamilol.grenet.fr/ujf/main/document/document.php?cidReq=L3EEASEMESTRE5ENERGIEELECTRIQUE>

Version du 4 novembre 2016



Ce document est sous licence Creative Commons Attribution - Pas d'Utilisation Commerciale - Partage dans les Mêmes Conditions 4.0 International. Pour accéder à une copie de cette licence, merci de vous rendre à l'adresse suivante <http://creativecommons.org/licenses/by-nc-sa/4.0/>

# Tramway de Grenoble

## Introduction

Le tramway de Grenoble sert de support de TD, nous étudierons successivement :

- la cinématique et de la motorisation du véhicule
- le hacheur de traction
- le redresseur de sous-station
- un onduleur d'équipement triphasé
- un driver de LED

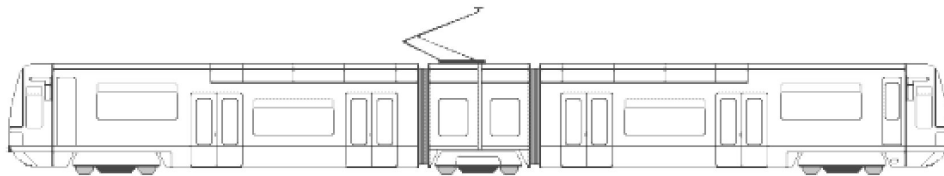


FIGURE 1: Vue latérale du TFS

## Historique

### L'ancien réseau

Le premier réseau de tramway urbain et suburbain que connaît Grenoble est construit à l'écartement métrique. Il apparaît en 1897. Ce réseau a aujourd'hui totalement disparu. À cette époque de croissance industrielle et démographique, les anciens modes de transport, fiacres et omnibus, mis en place depuis la fin du XVIIIe siècle, ne suffisent plus à assurer les dessertes urbaines. Les lignes de tramway urbaines et suburbaines vont se développer continuellement jusque dans les années 1920, avant de décliner lentement, avec la montée en puissance de nouveaux modes de circulations, tels l'autobus, le trolleybus et la voiture individuelle. Le tramway cesse définitivement de circuler le 31 août 1952, après 56 ans de service. Aux côtés des lignes de tramway ont existé deux autres lignes interurbaines. La première, reliant Grenoble à Villard-de-Lans, la seconde, reliant Grenoble à Chapareillan.

### Le réseau moderne

En 1975, la ville de Grenoble répond à un concours dont l'objectif est de relancer l'utilisation du tramway en France. Celui-ci aboutit en 1987 à l'ouverture de la ligne A. Grenoble devient ainsi la deuxième ville de France à avoir réintroduit le tramway dans son paysage urbain après Nantes.

Le réseau actuel a une longueur de 35 km et comporte quatre lignes : la ligne A inaugurée en 1987, la ligne B en 1990, la ligne C en 2006 et la ligne D en 2007. Le SMTC, maître d'ouvrage du réseau, met à la disposition de la Sémitag, société délégataire, son matériel roulant ferroviaire, le plus important de province avec 103 rames en 2010, constitué de 53 rames TFS (Tramway Français Standard) et 50 rames Citadis 402. Le réseau comporte 63 stations le réseau, dont 11 sont en commun à deux lignes :

- La ligne A comporte 29 stations ; 90 000 personnes l'empruntent chaque jour.
- La ligne B comporte 20 stations ; 50 000 personnes l'empruntent chaque jour.
- La ligne C comporte 19 stations ; 35 000 personnes l'empruntent chaque jour.
- La ligne D comporte 6 stations ; 4 000 personnes l'empruntent chaque jour.

En 2008, la fréquentation journalière moyenne du tramway atteint 201 600 voyageurs, soit 56 % de la fréquentation totale du réseau TAG.

## Schéma d'un poste source et d'un tronçon de voie

L'alimentation des postes source ou sous-stations se fait directement à partir du réseau HTA, 20 kV délivré par EDF ou GEG selon qu'on se trouve sur la Métro ou à Grenoble même. Un transformateur de 1000 kVA fournit une tension triphasée de 585 V, elle-même redressée pour alimenter un feeder qui court le long de la voie. A son tour celui-ci alimente régulièrement la Ligne Aérienne de Contact (LAC). Le retour du courant se fait à travers les rails qui sont raccordés au redresseur au droit de la sous station. Les rails sont isolés du sol pour éviter les phénomènes de courants vagabonds entraînant des phénomènes de corrosion des conduites métalliques circulant en sous-sol, voire le ferrailage des bétons armés des immeubles. La LAC est périodiquement interrompue de manière à créer des sections d'isolement utiles pour les interventions de maintenance. Le pantographe traverse l'isolateur sec sans rupture du circuit électrique. Les sous stations sont réparties tous les 1 km à 1,2 km le long de la voie. Un poste source sur 4 peut être arrêté pour maintenance sans que le trafic soit perturbé. La tension de la LAC est théoriquement de 750 V mais peut varier en pratique de 550 V à 900 V

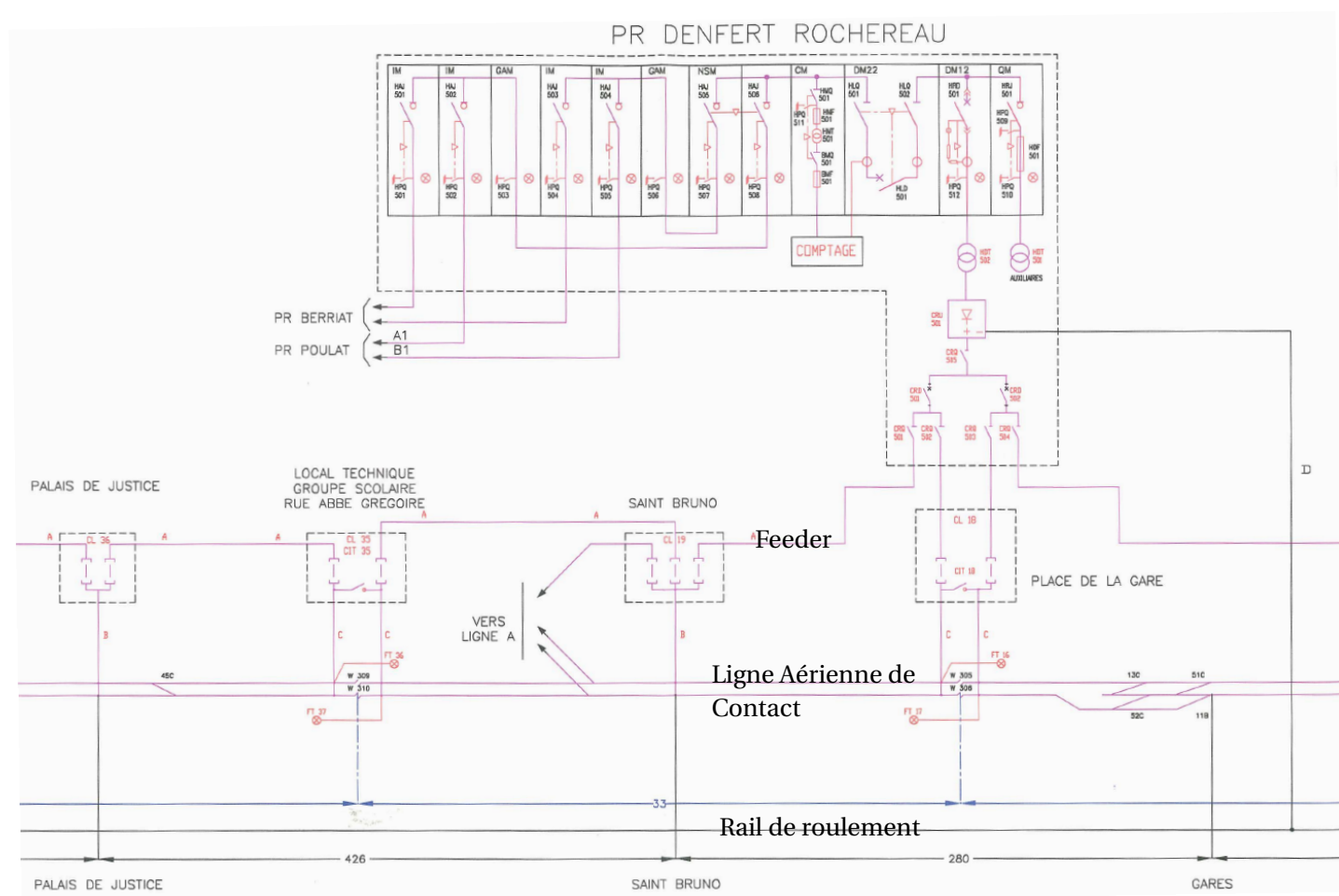


FIGURE 2: Schéma électrique distribution

## Matériel Roulant

Les premières rames TFS sont équipées de moteurs à courant continu, avec une électronique de puissance plus ou moins moderne (Hacheurs à thyristor pour les toutes premières livraisons puis hacheur à IGBT de type ONIX). La seconde génération est quant à elle équipée de moteur asynchrone piloté par onduleur à IGBT. Enfin les rames Citadis n'utilisent que des moteurs asynchrones.

Ci-après, le schéma d'alimentation des moteurs à courant continu depuis la Ligne Aérienne de Contact (LAC)

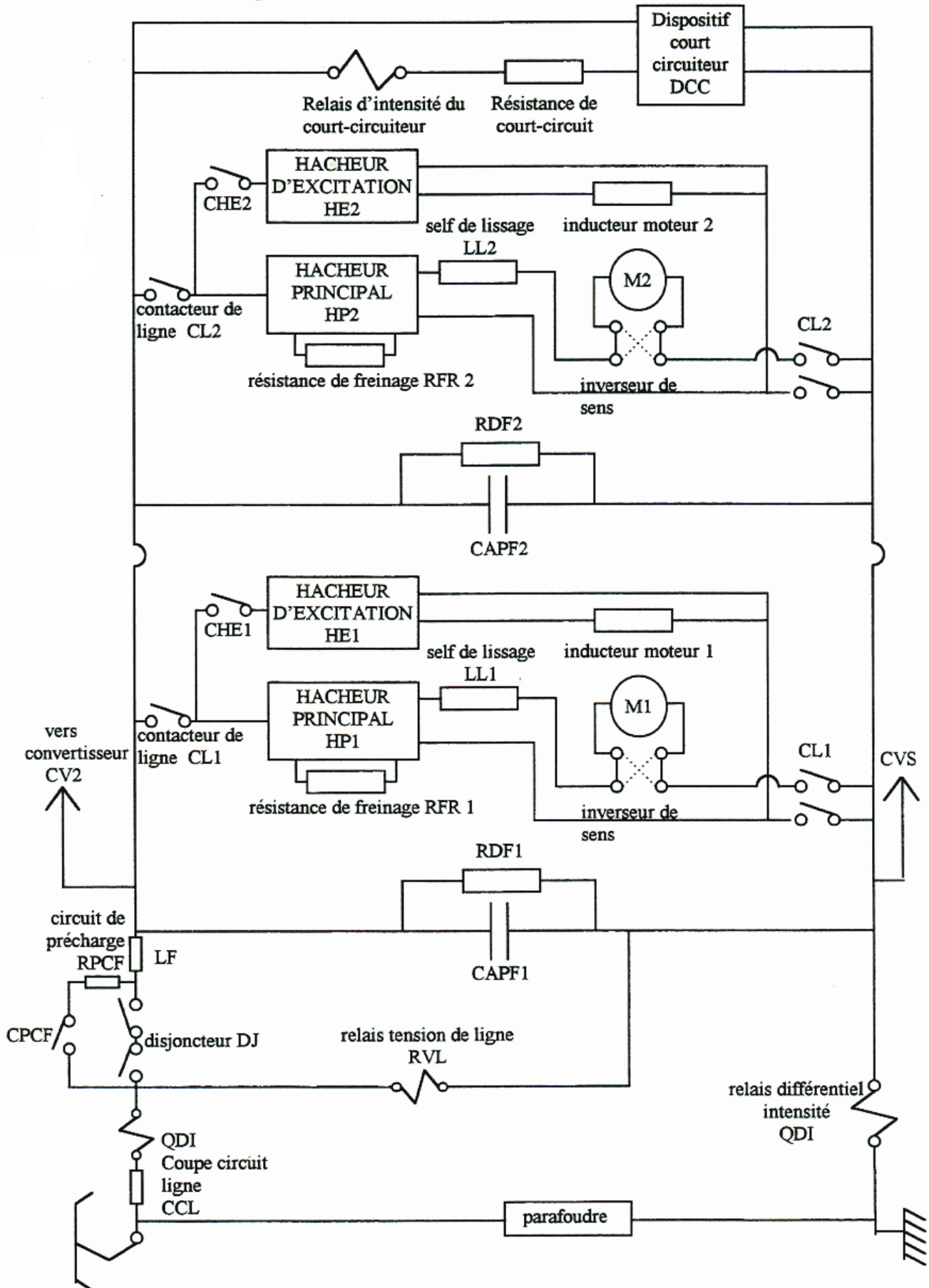


FIGURE 3: Schéma électrique simplifié

# Étude cinématique et de la motorisation du véhicule

## A Lire avant de venir en cours

Notions de puissance mécanique, couple, relation fondamentale de la dynamique en rotation, Moteur à courant continu.

Par exemple :

La machine à courant continu – MICHEL PIOUS – <http://public.iutenligne.net/electricite/piou/motoelecpro/index.html> –

Principe fondamental de la dynamique pour un solide en rotation – OLIVIER WAJSFELNER – Lycée Pablo Neruda, St-Martin D'Hères – [http://physique.vije.net/BTS/index.php?page=pdf\\_rot](http://physique.vije.net/BTS/index.php?page=pdf_rot)

## A faire avant de venir en TD

On considère un moteur à courant continu alimenté sous tension constante  $U_m$ . On ne s'intéressera qu'au régime permanent.

- 1 – Simplifiez les équations en tenant compte du régime permanent (Rappel, le régime permanent d'une MCC est atteint lorsque toutes les grandeurs sont continues).
- 2 – Trouvez l'expression de la droite liant le couple mécanique  $C_m$  à la vitesse  $\Omega$ . Tracez la.
- 3 – Le moteur entraîne une charge mécanique qui oppose un couple résistant  $C_r$  de type frottements visqueux :  $C_r = f \cdot \Omega$ . Superposez la courbe  $C_R = f(\Omega)$  sur la courbe précédente.
- 4 – Donnez l'expression analytique de la vitesse en régime permanent.
- 5 – Sur quel paramètre agir pour faire varier la vitesse ?

Rappel MCC :

Constantes	Signaux	Équations
$L_a$ : inductance d'induit	$U_m$ : tension d'induit	$U_m = R_a \cdot I_m + L_a \frac{dI_m}{dt} + E$
$R_a$ : résistance d'induit	$I_m$ : tension et courant d'induit	$E = k_\phi \cdot \Omega$
$k_\phi$ : constante de couple	$E$ : FEM de rotation	$C_m = k_\phi \cdot I_m$
$J$ : moment d'inertie	$C_m$ : couple moteur	$J \cdot \frac{d\Omega}{dt} = C_m - C_r$
$f$ : coeff. de frott. visqueux	$\Omega$ : vitesse de rotation	$C_r = f \cdot \Omega$
	$C_r$ : couple résistant	

## Tramway standard

### Introduction

L'électronicien de puissance qui doit concevoir le convertisseur d'alimentation des moteurs du tramway doit déterminer au préalable le comportement électrique de ces moteurs vis à vis du convertisseur (quadrants de fonctionnement, amplitude des signaux, ...). C'est cette étude que nous allons faire dans ce TD. Le convertisseur de traction sera étudié au TD suivant.

Le moteur est un convertisseur d'énergie électro-mécanique, il fait l'"interface" entre la partie électrique et la partie mécanique qui sont fortement couplées. C'est ce que l'on va voir maintenant.

## Étude cinématique

Le véhicule de type TFS (longueur totale 39,15m) peut accueillir jusqu'à 317 personnes en pleine charge. Il est composé d'un bogie moteur aux deux extrémités et d'un bogie porteur au centre de la rame (voir fig. 1). Chaque bogie moteur est équipé d'un moteur à courant continu pour cette version.

Vitesse maximale	3320 [tr/min]
Puissance sur un arbre moteur	$P_m = 348$ [kW]
Puissance mécanique disponible par bogie	$P_{bogie} = 279$ [kW]
Rayon des roues	$R = 330$ [mm]
Rapport du réducteur de vitesse	$\lambda = 5,7$ [.]
Rendement du réducteur	$\eta = 80$ [%]
Masse du véhicule en pleine charge	$Mt = 74150$ [kg]
Accélération de résistance à l'avancement	$G = 0,01306 + 0,00033.V_{TRAM} + 8.10^{-5}.V_{TRAM}^2$ avec G en [m/s <sup>2</sup> ], $V_{TRAM}$ en [m/s]

Nous supposons que le tramway fonctionne en basse vitesse, on pourra alors linéariser G autour de 0 [m/s] :  
 $G = 0,01306 + 0,00033.V_{TRAM}$

- 1 – Faire un diagramme faisant apparaître les différentes conversions d'énergie depuis la puissance électrique d'un des moteurs électriques à la puissance mécanique du tramway  $P_{TRAM}$ , <sup>(1)</sup>
- 2 – Donnez l'expression de chaque puissance,
- 3 – Donnez les 2 relations utiles à chaque conversion en régime permanent,
- 4 – Réduire le diagramme de la chaîne de conversion afin d'obtenir le lien entre <sup>(2) (3)</sup> :
  - la vitesse de rotation du moteur  $\Omega$  et la vitesse du tram  $V_{TRAM}$ .
  - le couple moteur  $C_m$  et la force  $F_{TRAM}$  que les moteurs produisent sur le tramway.
- 5 – Appliquer le principe fondamental de la dynamique sur le tramway, x définit la pente en % (x>0 pour une montée et x<0 pour une descente),

## Quadrants de fonctionnement

Caractéristiques du moteur :

Tension nominale	$U_{m_n} = 750$ [V]
Courant nominal	$I_{m_n} = 516$ [A]
Vitesse nominale	$N_n = 1200$ [tr/mn]
Puissance sur un arbre moteur	$P_m = 348$ [kW]
Inductance d'induit	$L_a = 2$ [mH]
Résistance d'induit	$R_a = 1,2$ [ $\Omega$ ]

Du point nominal, (tension, courant nominaux, 26 [km/h], 348 [kW]), on peut trouver la valeur nominale de la constante de couple  $k_\phi = 6$  [N.m/A] . On considère un cycle de fonctionnement constitué d'un démarrage à accélération constante, suivi d'un fonctionnement à vitesse constante et d'une décélération constante, le tout à plat.

- 1 – Tracez successivement, sur le document réponse, l'évolution temporelle de  $C_m(t)$ ,  $E(t)$ ,  $I_m(t)$ ,  $U_m(t)$  <sup>(4)</sup>,
- 2 – Tracez le lieu du point de fonctionnement ( $U_m(t)$ ,  $I_m(t)$ ),
- 3 – Commenter les propriétés électriques de la charge (réversible en courant, en tension, source de tension, de courant, continu alternatif...),
- 4 – En déduire la(es) réversibilité(s) du convertisseur d'alimentation du moteur.

- (1). On supposera que tous les moteurs fonctionnent dans les mêmes conditions
- (2). On négligera le moment d'inertie des arbres mécaniques devant la masse du tramway
- (3). On supposera un transfert d'énergie dans le sens *principal* puis dans le sens inverse
- (4). On pourra négliger le terme  $L \frac{dI_m}{dt}$

## Dynamique du moteur

Afin de déterminer l'allure des signaux à appliquer au moteur, nous allons déterminer les fonctions de transfert entre vitesse et tension du moteur puis entre courant et tension. Cela nous permettra, par exemple, de déterminer la plage de fréquences de découpage acceptable pour le hacheur de traction.

- 1 – En fonctionnement moteur, déterminez la relation fondamentale de la dynamique ramenée sur l'arbre moteur. Faites apparaître un coefficient un couple résistant constant  $C_o$  et un couple proportionnel à la vitesse  $f \cdot \Omega$ . On supposera un fonctionnement moteur.
- 2 – Déterminez la fonction de transfert courant/tension  $\frac{I_m(p)}{U_m(p)}$  et vitesse/tension  $\frac{\Omega(p)}{U_m(p)}$ .
- 3 – Calculez les pôles puis tracez les diagrammes asymptotiques de gain.
- 4 – Facultatif : Placez les pulsations électrique  $\omega_e = \frac{R}{L}$ , mécanique  $\omega_m = \frac{f}{J}$  et électromécanique  $\omega_{em} = \frac{k_\phi^2 + R_a \cdot f}{R_a \cdot J}$ .  
Conclure.

## Pour aller encore loin : schéma équivalent électrique du tramway

- 1 – Ramener les équations mécaniques dans le domaine électrique (on considère  $k_\phi$  constant), en déduire un schéma équivalent purement électrique. On supposera un fonctionnement en moteur.
- 2 – Le conducteur souhaite contrôler le couple sur les roues, quel paramètre devons-nous contrôler ? Comment le réaliser ?

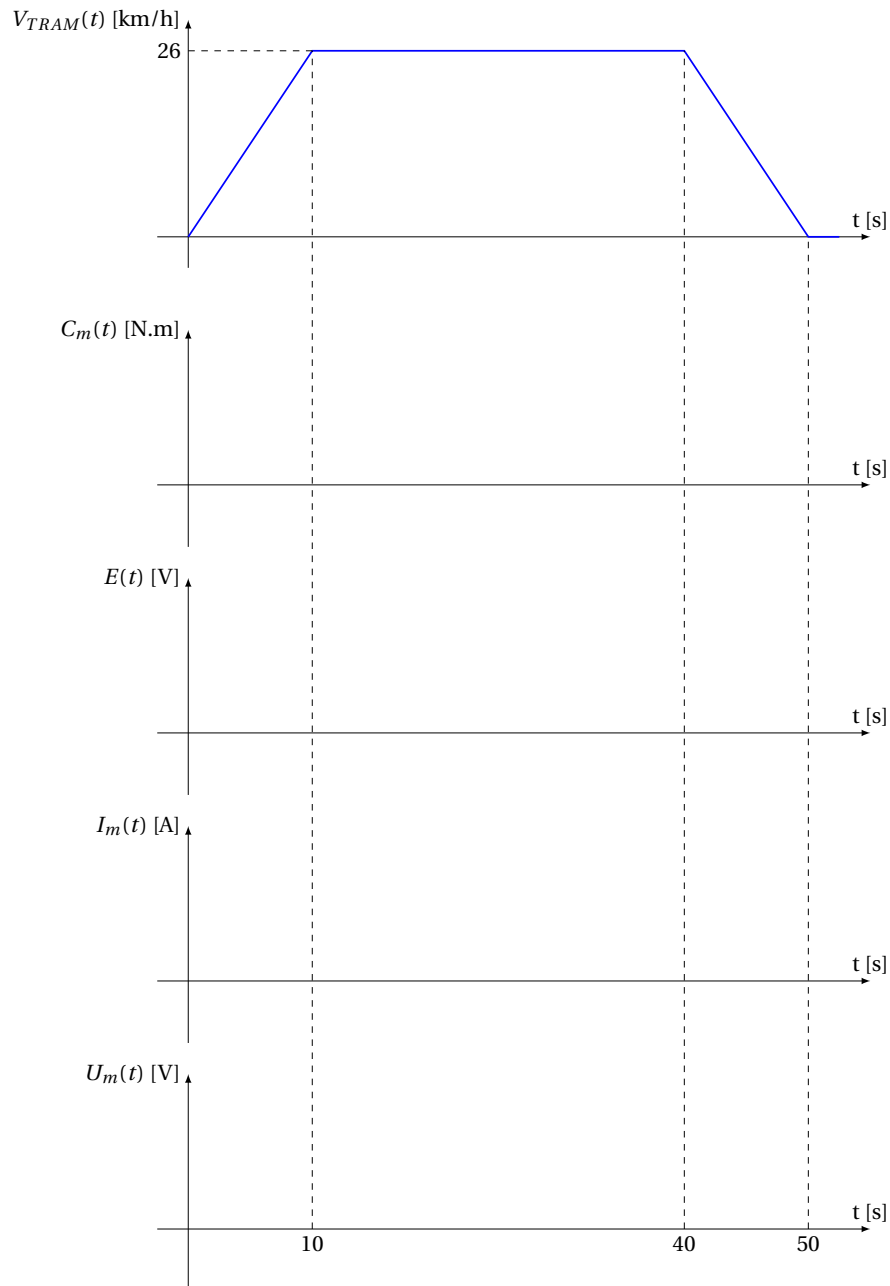


FIGURE 4: Document réponse



# Étude du hacheur de traction

## A Lire avant de venir en cours

Notions de convertisseur continu/continu, hacheur série (buck), hacheur parallèle (boost), hacheur deux quadrants, conduction continue, conduction discontinue. Par exemple :

Electronique de puissance – MICHEL CORREVON – Haute Ecole d'Ingénierie et de Gestion Du Canton du Vaud – Chapitre 3, Variateurs de courant continu à pulsation

E3964 - Hacheurs : fonctionnement – FRANÇOIS BERNOT – Techniques de l'ingénieur – <https://login.gaelnomade.ujf-grenoble.fr/login?url=http://www.techniques-ingenieur.fr/>.

## A faire avant de venir en TD

On considère le hacheur série dessiné ci dessous. Le transistor est commandé de manière périodique (période  $T = \frac{1}{f}$ ) avec un rapport cyclique  $\alpha$ .

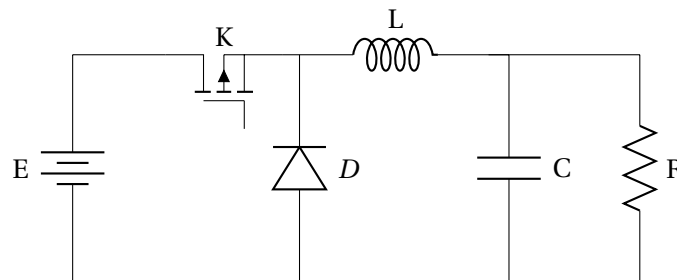


FIGURE 5: Hacheur Série sur charge R,L,C

- 1 – Rappelez les hypothèses classiques à faire pour résoudre à la main ce circuit.
- 2 – En conduction continue et en supposant que la tension de sortie est parfaitement lissée, que l'inductance est suffisante pour que le courant  $I_L(t)$  soit triangulaire, tracez les formes d'ondes principales ( $V_D(t)$ ,  $I_L(t)$ , ...),
- 3 – Déterminez la valeur minimale et maximale du courant  $I_L(t)$  en fonction de  $E$ ,  $R$ ,  $L$ ,  $\alpha$  et  $T$ .
- 4 – Écrire l'équation qui donne la condition limite entre conduction continue et conduction discontinue.

## Synthèse du convertisseur de traction

- 1 – En s'appuyant sur le schéma fig. 3, et le diagramme  $I_m = f(U_m)$  tracé au TD précédent, qualifiez le hacheur (réversibilité, quadrants, isolation, élévation, abaissement, ...)
- 2 – Proposez une structure
- 3 – Tracez le lieu des points de fonctionnement des interrupteurs dans un diagramme V-I
- 4 – Choisir une technologie de semi-conducteur, à l'aide du tableau des différents types de semi-conducteurs (voir Annexe p. 3)
- 5 – Dire si le semi-conducteur proposé en annexe convient
- 6 – La fréquence de découpage est fixée à 1 [kHz], qu'en pensez-vous vis-à-vis du semi-conducteur ?
- 7 – La fréquence de découpage est fixée à 1 [kHz], qu'en pensez-vous vis-à-vis du tramway ?

## Analyse du convertisseur

On néglige la résistance d'induit.

- 1 – Tracez les formes d'ondes (en régime permanent) importantes pour une valeur de  $\alpha$  quelconque et établissez les principales équations.
- 2 – Peut-on passer en régime de conduction discontinue, si oui reprenez la question a)
- 3 – Calculez la valeur de l'inductance de lissage en sortie de hacheur pour avoir une ondulation de 10% crête à crête au courant moteur nominal de 516A, dans le pire cas que l'on identifiera.
- 4 – Désormais le tramway roule à 20 [km/h] sur le plat. En déduire tous les paramètres permettant de construire les formes d'onde habituelles.

## Étude Semi-Conducteurs

Pour le hacheur de traction précédent :

- 1 – Le courant consommé est de  $I_m = 516$  [A] et sans ondulation, déterminez *grossièrement* les pertes dans les semi-conducteurs par conduction et par commutation (voir doc. en annexe) en fonction du rapport cyclique.
- 2 – Trouvez la valeur du rapport cyclique qui maximise les pertes des deux modules. Faites l'application numérique.
- 3 – Les deux modules sont montés sur le même dissipateur. Faites le schéma équivalent thermique en régime permanent pour un module faisant apparaître  $P_T$  et  $P_D$ ,  $\theta_{jD}$  et  $\theta_{jT}$ .
- 4 – Pour la valeur des pertes calculées précédemment, déterminez le dissipateur pour limiter les températures de jonction à 125 °C pour une température ambiante de 40 °C.
- 5 – Déterminez le rapport cyclique pour lequel le rendement est maximal.
- 6 – En tenant compte du schéma équivalent des semi-conducteurs,
  - redessinez le hacheur de 0 à  $\alpha.T$ . Écrivez les équations temporelles de ce circuit (on supposera  $I_m(t)$  strictement positif).
  - Reprendre la question précédente de  $\alpha.T$  à  $T$ .
  - Faites la valeur moyenne des équations précédentes pour obtenir la relation  $\langle U_m \rangle = f(\langle I_m \rangle)$ , puis tracez les courbes de 0 à 516 [A] pour  $\alpha = 30\%$  et  $\alpha = 60\%$ .

# Alimentation du tramway

## A Lire avant de venir en cours

Notions de redressement à diode, monophasé et triphasé. Par exemple :

Redresseurs – PHILIPPE FERRARI – Université Grenoble Alpes – *Jusqu'au paragraphe 3.2 inclus.*

Conversion AC/DC – YAEL THIAUX – IUT de Nîmes – *Chapitres 1 et 2.*

## A faire avant de venir en TD

Soit le redresseur triphasé simple alternance (supposé parfait) suivant :

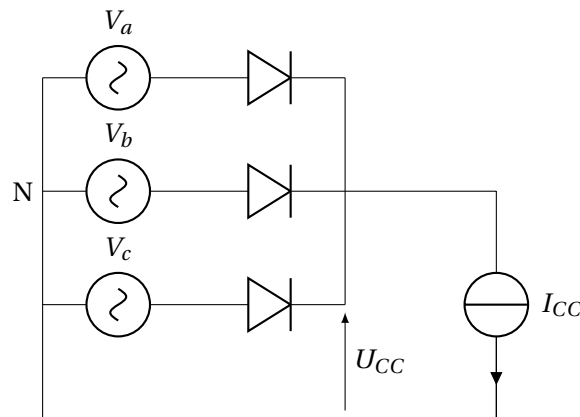


FIGURE 6: Redresseur P3 idéal

Les trois sources forment un système triphasé équilibré de tensions de valeur efficace  $V$ .

- 1 – Montrez qu'il y a toujours une diode et une seule qui conduit à la fois <sup>(5)</sup>.
- 2 – Montrez que la diode qui conduit est celle qui a le potentiel d'anode le plus élevé.
- 3 – Tracez l'allure de la tension redressée sur le document réponse.
- 4 – Déterminez la valeur moyenne de la tension redressée en fonction de  $V$ .
- 5 – Tracez l'allure du courant dans la diode  $D_a$ .
- 6 – Calculez sa valeur moyenne et sa valeur efficace.
- 7 – Pour aller plus loin :
  - Calculez la puissance reçue par la charge
  - Calculez le facteur de puissance de la source.

(5). A l'aide d'un raisonnement par l'absurde du genre :

- Si deux diodes conduisent à la fois, alors ...
- Si aucune diode ne conduit, alors ...

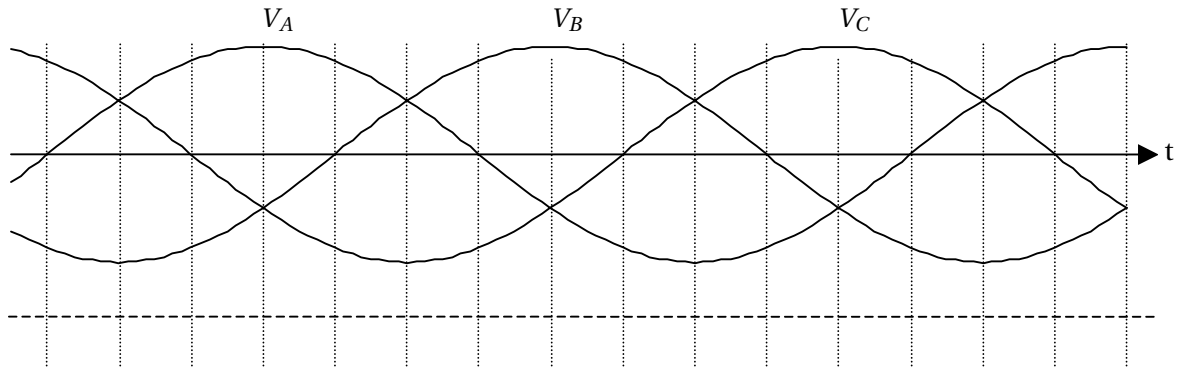


FIGURE 7: Document réponse redressement triphasé simple alternance

## Redresseur de sous station

L'alimentation de la LAC est obtenu par un redresseur triphasé alimenté par un transformateur et le réseau HTA. Le redresseur a pour caractéristiques principales :

- Température maximum de jonction 175 °C
- Tension inverse crête répétitive 2200 V et non répétitive 2400 V

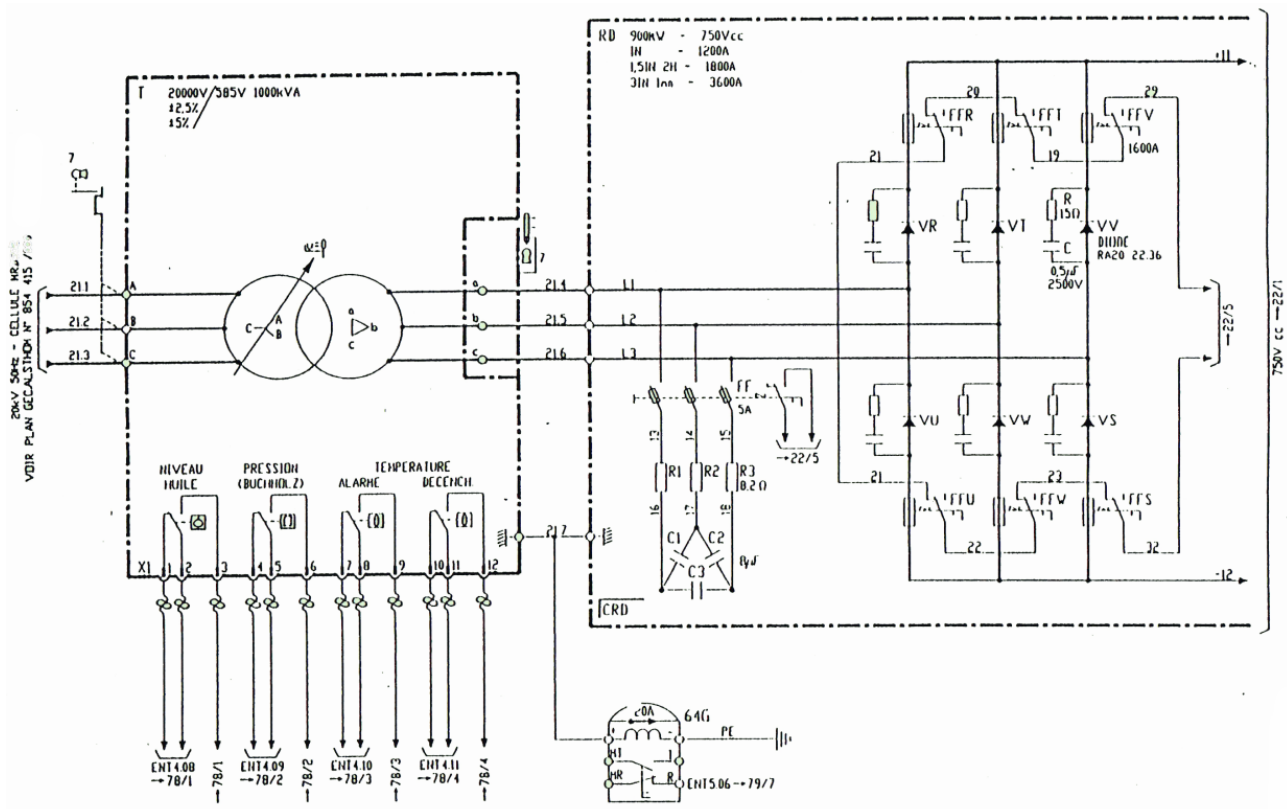


FIGURE 8: Schéma électrique d'une sous-station de redressement

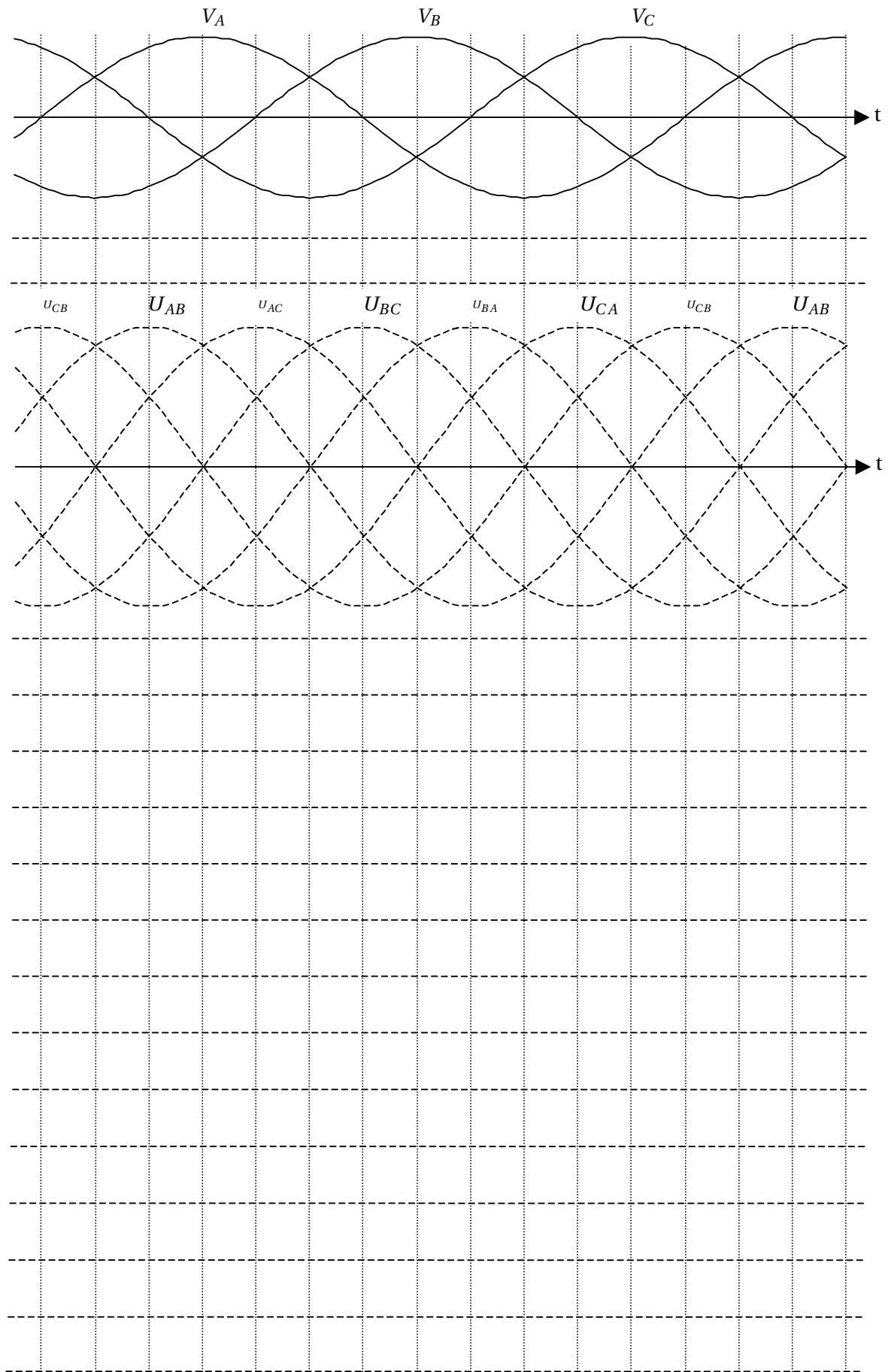


FIGURE 9: Document réponse redressement triphasé

- Courant moyen limite par diode 805 A, courant efficace limite par diode 837 A
- Courant maximal consommé le tramway 2x 516A

On supposera que l'entrée du redresseur se comporte comme une source de tension et que la sortie se comporte comme une source de courant.

- 1 – Tracez les formes d'onde de courant et de tension ( $I_a, I_b, I_c, V_a, V_b, V_c, U_{CC}$ ) sur le document réponse.
- 2 – Évaluez la tension moyenne en sortie et le taux d'ondulation
- 3 – Évaluez les courants moyen et efficace parcourant les diodes, vérifiez la compatibilité avec les données du constructeur,
- 4 – Calculez la puissance apparente de la ligne triphasée et le facteur de puissance.
- 5 – Le filtre (en tension) en sortie du redresseur est un filtre du second ordre L/C. Dessinez le schéma équivalent filtre et tramway vue par le redresseur.
- 6 – La décomposition en série de Fourier de la tension redressée est :

$$U_c(t) = \frac{3 \cdot V \cdot \sqrt{2} \cdot \sqrt{3}}{\pi} \cdot \left(1 + \frac{2}{35} \cdot \cos(6 \cdot \omega \cdot t) - \frac{2}{143} \cdot \cos(12 \omega \cdot t) + \dots\right)$$

avec  $\omega$  la pulsation du réseau et  $V$  la tension simple du réseau.

Par la *méthode du premier harmonique*, déterminez l'expression de l'ondulation de tension aux bornes du tramway en fonction de  $V, \omega, L$  et  $C$ .

- 7 – Vérifiez la validité du calcul du filtre par la simulation.
- 8 – Pour aller plus loin : Étude du transformateur
  - Déterminer le rapport de transformation
  - A partir des courants au secondaire, déduire les courants au primaire, en utilisant  $J_a + J_b + J_c = 0$
  - Calculer la puissance apparente au primaire

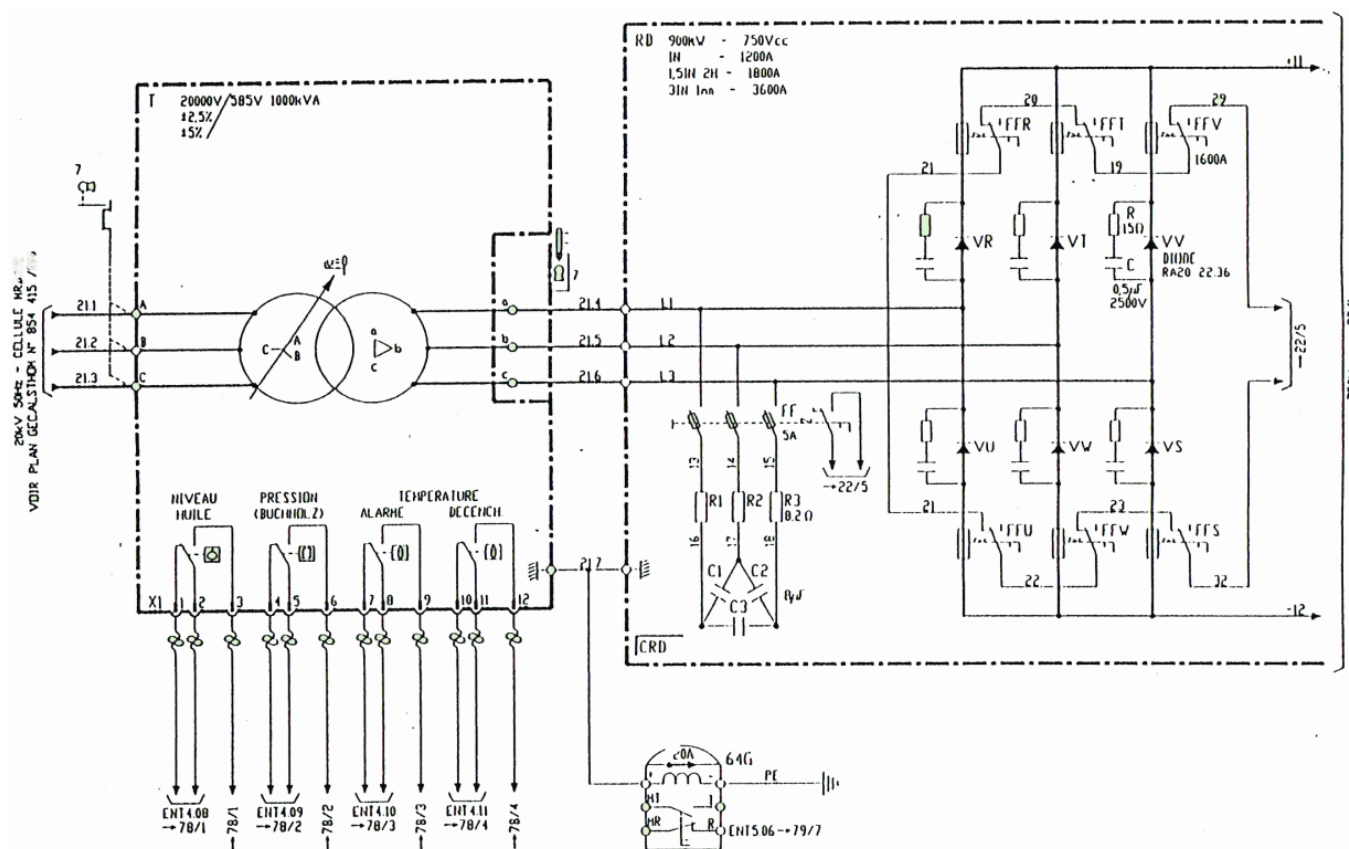
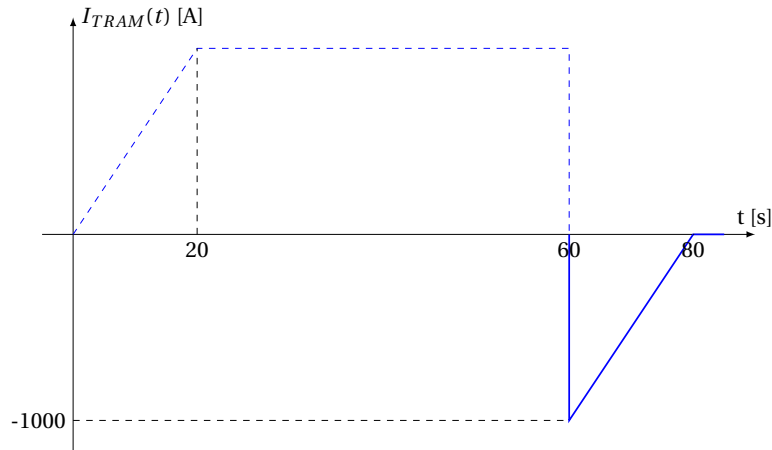


FIGURE 10: Schéma électrique d'une sous-station de redressement

## Récupération d'énergie : Solution NeoGreen (Adeneo)

Le redresseur triphasé n'étant réversible en courant, de l'énergie est perdue à chaque freinage. Parmi les différentes solutions de récupération d'énergie au freinage, la société Adéneo propose la solution NeoGreen : il s'agit d'un convertisseur DC/DC fixe qui régule la tension de la caténaire à 750 [V] en chargeant ou déchargeant un supercondensateur en fonction des besoins.

La tension de la caténaire était régulée à 750 V, on modélisera la sous-station par une source 750 [V] et le tramway par une source de courant. On supposera qu'en cas de freinage le tramway fournit un courant triangulaire d'amplitude 1000 [A] décroissant en 20 [s].



1 – Le convertisseur DC/DC est constitué de 10 LRU en parallèle. Chaque LRU récupère un dixième de l'énergie cinétique pour la stocker dans un supercondensateur qui est initialement préchargé à 180 [V] et se retrouve chargé à 400 [V]. Quelle est la valeur de la capacité  $C_{CAP}$  ?

2 – Le supercondensateur  $C_{CAP}$  est réalisé par association de supercondensateur 165 [F] / 48 [V]. Déterminez la masse de supercondensateurs nécessaire.

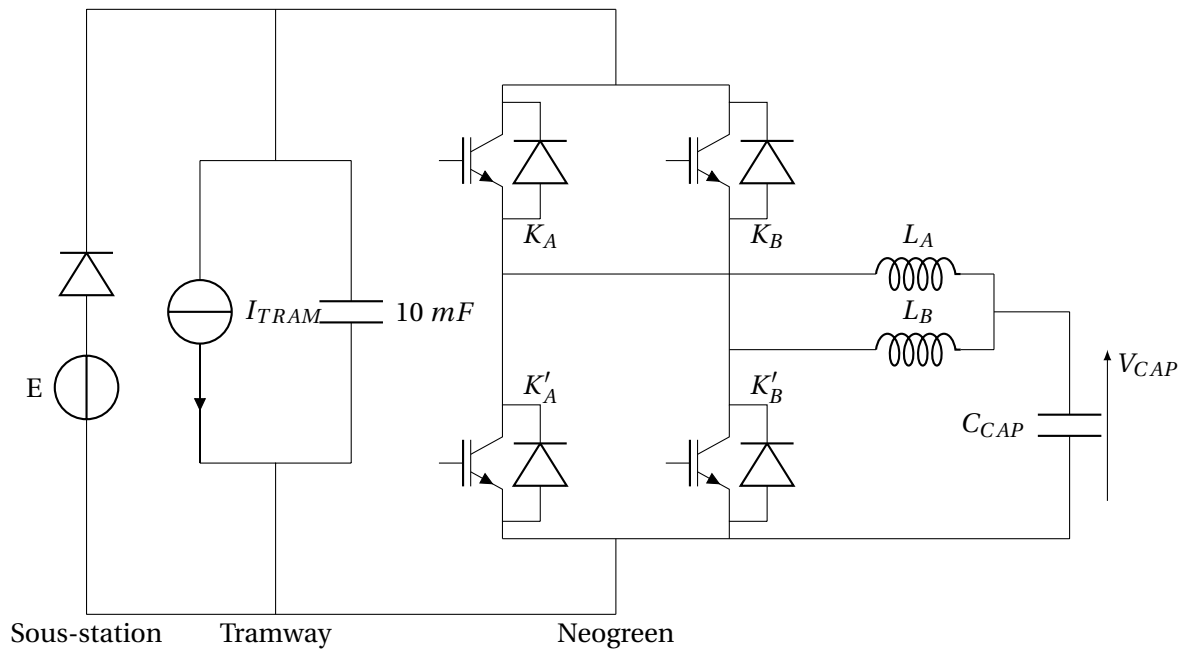
3 – Qualifiez le convertisseur DC/DC.

Part Number	S02AT1656R048AU808 <sup>1</sup>
Capacitance (F)	165
Capacitance Tolerance	-0
Rated Voltage (V)	48
Peak Voltage (V)	53.1
Impedance [AC 1 kHz] (mΩ)	4.0
ESR, DC ≤ (mΩ) [10ms]	5.0
ESR [DC] (mΩ) IEC (reference)	6.0
Overvoltage Monitor	Yes
Peak Current 1s (A)	2200
Continuous Current (A)*	85
Short Circuit Current (A)	12,000
Balancing Method	Active
Overvoltage & Over Temperature Monitor	YES
Maximum Stored Energy (Wh)	54.1
Energy Density (Wh/kg)	3.9
Energy Density (Wh/L)	4.4
Power Density (kW/kg)	10.5
Power Density (kW/L)	11.9
Maximum Power (kW/kg)	4.0

Extrait de documentation supercapa

<http://www.kemet.com>

La solution retenue pour chaque LRU est un hacheur entrelacé :



Chaque hacheur découpe à 2,5 [kHz]. Les inductances de lissage sont identiques :  $L_A = L_B = 200\mu F$

- 4 – Quelle relation lie les rapports cycliques  $\alpha_A$  et  $\alpha_B$  pour que les courants moyens dans les inductances soit les mêmes ?
- 5 – La commande du hacheur B est décalée de  $\frac{T}{2}$ , dessinez les formes d'onde.
- 6 – On suppose le tramway en phase de freinage et fournit 500 [A] (soit 50 [A] par LRU), le pont redresseur est bloqué. La supercapa est chargée à 300 [V]. Quelle est la valeur du rapport cyclique qui permet d'imposer 750 [V] à l'entrée du LRU ?
- 7 – Calculez le taux d'ondulation de courant dans la supercapa.



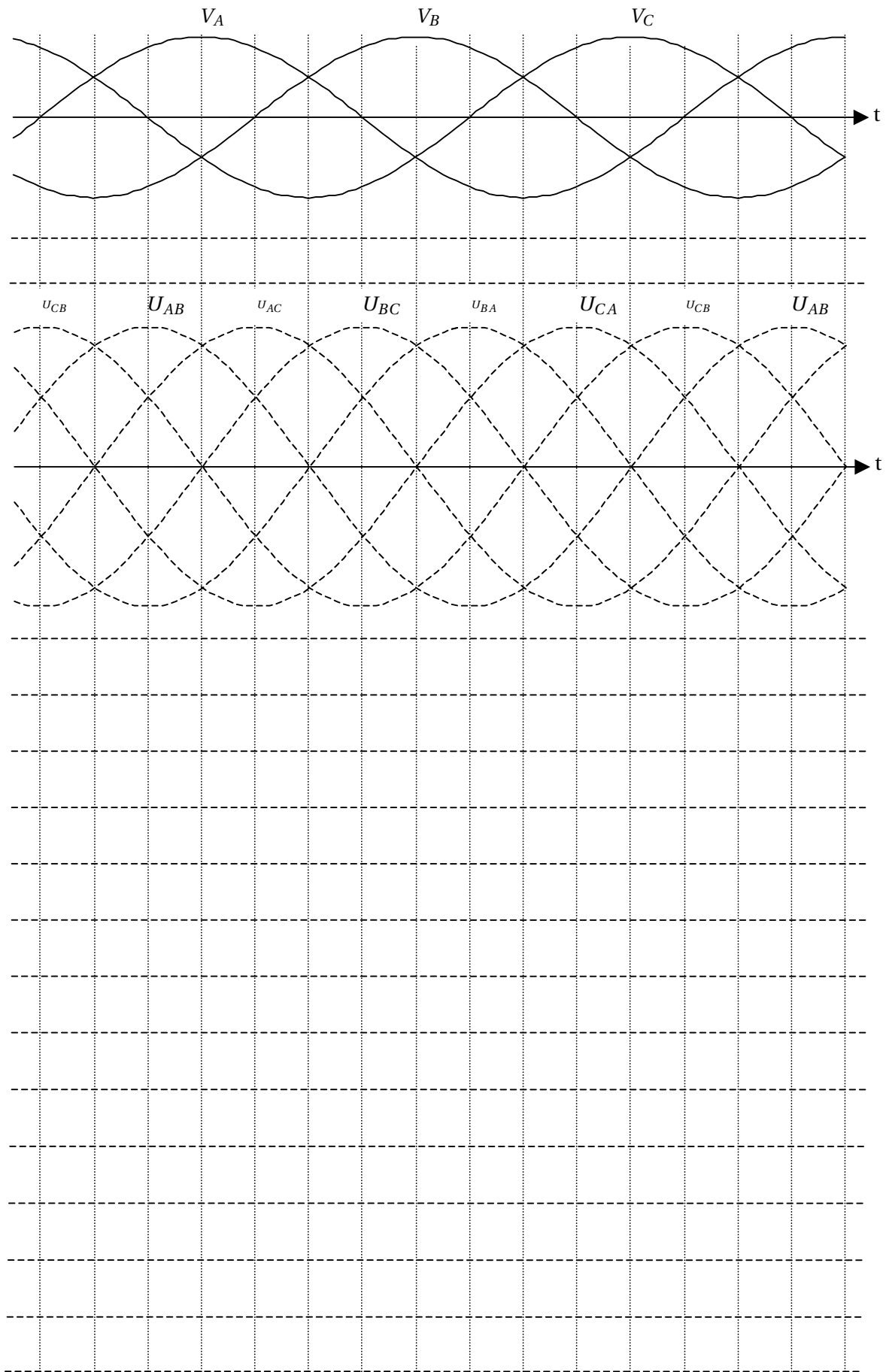


FIGURE 11: Document réponse redressement triphasé

# Onduleur

## A Lire avant de venir en cours

Notions d'onduleurs de tension monophasé ou triphasé, commande pleine onde, commande MLI unipolaire et bipolaire, contenu harmonique, spectre, THD des signaux de sortie. Par exemple :

Onduleurs de tension – FRANCIS LABRIQUE – Université Catholique de Louvain – <http://e-lee.hei.fr/FR/realisations/ElectroniquePuissance/index.htm>

Chapitre 2. Les onduleurs de tension en commutation commandée – FRANÇOIS COSTA – ENS Cachan – <http://perso.crans.org/gherauld/Cours/Costa/>.

## A faire avant de venir en TD

### MLI

Dessinez le schéma électronique du circuit permettant d'établir une MLI intersective à partir d'un signal triangulaire  $V_{TRI}(t)$  de fréquence  $f_d$  et d'un signal modulant sinusoïdal  $V_{REF}(t)$  de fréquence  $f_{REF}$ .

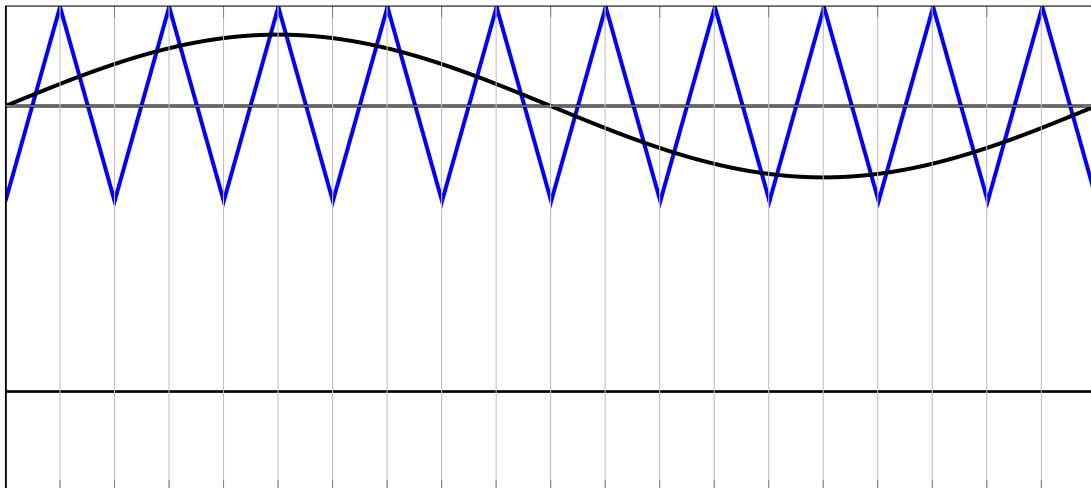


FIGURE 12: Document réponse signal MLI

### Onduleur monophasé

On s'intéresse à l'onduleur monophasé ci-dessous. La charge absorbe un courant sinusoïdal d'amplitude  $\hat{I}$  en retard de  $\frac{\pi}{3}$  sur le fondamental de la tension de charge  $V$ . La tension du bus est  $U_{CC}$ .

1 – Quelles contraintes doivent respecter la commande des 4 interrupteurs commandés ?

L'onduleur est commandé en pleine onde : l'interrupteur  $K_{Ah}$  (resp.  $K_{Bh}$ ) est commandé pendant une demi période et il est complémentaire de l'interrupteur  $K_{Ab}$  (resp.  $K_{Bb}$ ). L'interrupteur  $K_{Ah}$  est en phase avec l'interrupteur  $K_{Bb}$ .

2 – Tracez l'allure de la tension  $V(t)$ .

3 – Tracez l'allure de la tension de l'interrupteur  $K_{Ah}$   $V_{K_{Ah}}(t)$  et du courant  $I_{K_{Ah}}(t)$

4 – En déduire l'allure du courant  $I_{CC}(t)$ .

5 – L'interrupteur  $K_{Ah}$  est constitué par l'association d'un transistor  $T_{Ah}$  et d'une diode anti-parallèle  $D_{Ah}$ . Tracez l'allure de  $I_{T_{Ah}}(t)$  et de  $I_{D_{Ah}}(t)$ .

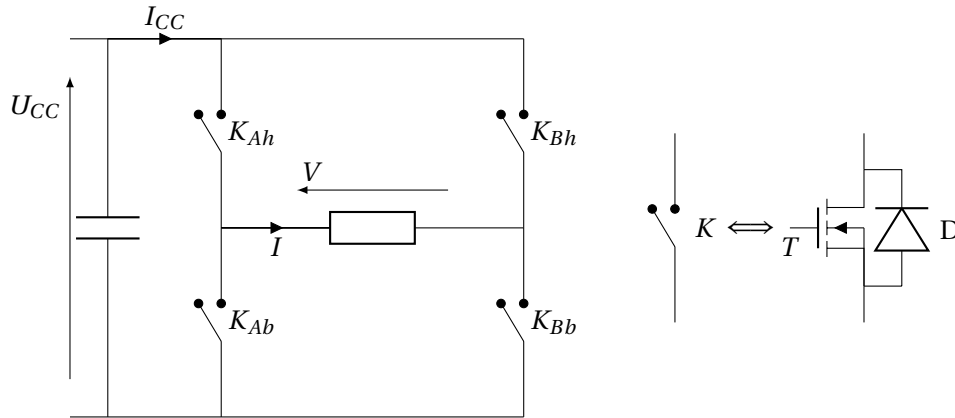


FIGURE 13: Onduleur monophasé

## Onduleur triphasé

Dans le tramway on trouve deux ventilateurs pour chaque salle voyageurs et un ventilateur pour chaque cabine. Les ventilateurs sont alimentés, en triphasé par deux onduleurs situés en toiture. Chaque onduleur est alimenté en BT depuis une batterie 72 [V] et délivre la tension (composée) triphasée de sortie 57 [V]-43,7 [Hz]. A chaque ventilateur est associée une résistance de chauffage alimentée en HT 750 V. Chaque moteur est équivalent à une charge triphasée équilibrée inductive en étoile.

- 1 – Réalisez le schéma d'un onduleur triphasé avec les grandeurs  $V_{BAT}$  pour la tension du bus continu et  $v_A$ ,  $v_B$ ,  $v_C$  pour la tension de chaque bras (entre point milieu et potentiel *bas* de  $V_{BAT}$ ) de l'onduleur avec leur fonction de modulation  $f_{mA}$ ,  $f_{mB}$ ,  $f_{mC}$ . Les fonctions de modulation peuvent valoir soit 1, soit 0.
- 2 – En utilisant les hypothèses, déterminez  $v_N$  (entre neutre et potentiel *bas* de  $V_{BAT}$ ) en fonction de  $v_A$ ,  $v_B$ ,  $v_C$ .
- 3 – En déduire  $v_{AN}$ , en fonction de  $v_A$ ,  $v_B$ ,  $v_C$  puis de  $f_{mA}$ ,  $f_{mB}$  et  $f_{mC}$ .
- 4 – Écrire l'expression de la moyenne sur une période de découpage  $T_d$  :  $\langle v_{AN} \rangle_{|T_d}$  en fonction des " $\langle$  fonction de modulation  $\rangle_{|T_d}$ "

Les commandes de chaque cellule de commutation A, B, C sont réalisées à partir de MLI intersective déphasées de 0,  $2\pi/3$ ,  $4\pi/3$ . Le signal modulant de la MLI du bras A  $V_{REF_A}(t)$  est sinusoïdal de pulsation  $\omega_{REF}$  et d'amplitude  $\hat{V}_{REF}$ . La porteuse est un triangle symétrique d'amplitude  $\hat{V}_{TRI}$  de période  $T_d$  très petite devant  $\frac{2\pi}{\omega_{REF}}$ .

- 5 – Donnez l'expression de l'évolution temporelle de la valeur moyenne des fonctions de modulation  $f_{mA}(t)$ ,  $f_{mB}(t)$ ,  $f_{mC}(t)$ .
- 6 – En déduire l'expression de  $\langle v_{AN} \rangle_{|T_d}$  en fonction de  $V_{BAT}$ ,  $\hat{V}_{REF}$ ,  $\omega_{REF}$  et  $\hat{V}_{TRI}$ .
- 7 – Quelle est la valeur efficace de  $\langle v_{AN} \rangle_{|T_d}$  pour  $\frac{\hat{V}_{REF}}{\hat{V}_{TRI}} = 0,95$ ?
- 8 – Pour quelle raison  $\langle v_{AN} \rangle_{|T_d}$  peut il être assimilé au fondamental de  $v_{AN}$ ?
- 9 – On suppose que la charge présente une impédance  $\underline{Z} = 10 + j.10$  [ $\Omega$ ] à la pulsation  $\omega_{REF}$ . Quelle est l'expression temporelle du courant  $i_A(t)$ ?
- 10 – Tracez, sur quelques périodes de découpage, la tension  $V_k(t)$  et le courant  $I_k(t)$  de l'interrupteur "low-side" du bras A.
- 11 – En déduire la caractéristique  $I_k = f(V_k)$  et proposez une technologie pour l'interrupteur.
- 12 – Quelle est la puissance fournie par la source continue? Quel est le courant moyen de la source?
- 13 – Dans PSIM :
  - Dessinez l'onduleur avec la MLI
  - Déterminez le spectre de  $v_{AN}$  et son THD
  - Déterminez le rendement de l'onduleur en supposant que les transistors sont des MOS de caractéristique :

$R_{DS_{on}} = 200 [m\Omega]$  et les diodes

Les diodes anti-parallèle sont caractérisées par :

$V_O = 1 [V]$  et  $R_D = 20 [m\Omega]$ .

- la batterie présente une résistance série parasite de  $200 [m\Omega]$ , les connexions batterie/onduleur font  $2 [m]$  (aller), simulez l'effet de ces imperfections sur le comportement de l'onduleur.
- proposez un filtre L et C pour *améliorer* le courant fourni par la batterie  $72 [V]$ . Vérifiez.

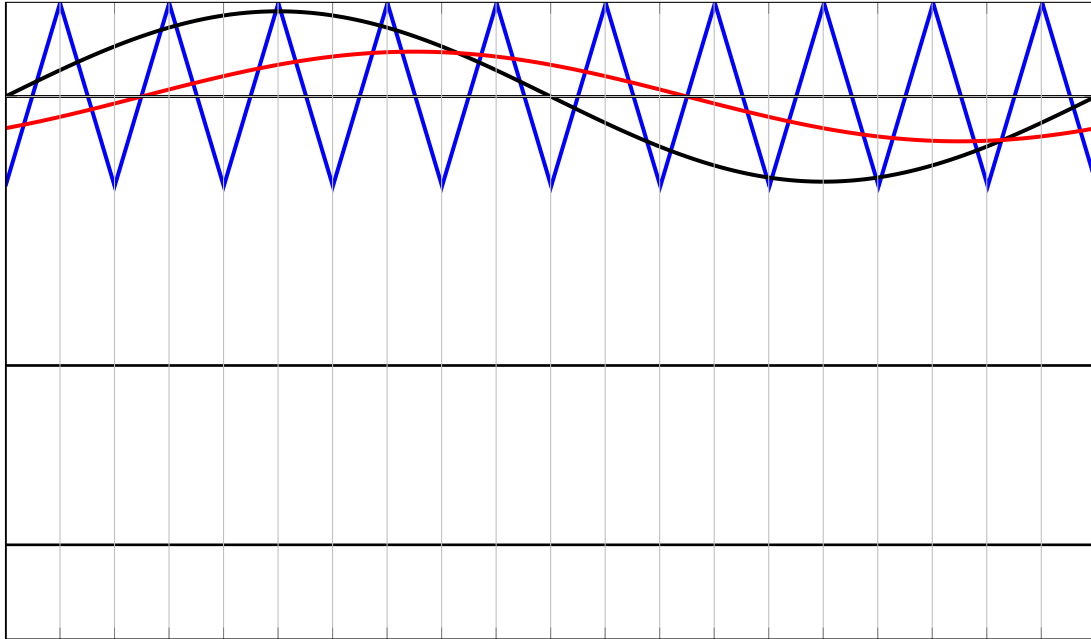


FIGURE 14: Document réponse tension  $V_k(t)$  et courant  $I_k(t)$  de l'interrupteur "low-side"

# Driver de LED

## A Lire avant de venir en cours

Notions de hacheur à stockage inductif (buck-boost), conduction continue, conduction discontinue. Par exemple : Chapitre 3 - Différents types de hacheurs – **THIERRY LEQUEU** – IUT GEII de Tours – <http://www.thierry-lequeu.fr/data/IUT-MC-ET2-3TR-2013.pdf>.

Alimentations Électroniques – **THIERRY LEQUEU** – IUT GEII de Tours – <http://www.thierry-lequeu.fr/data/Alim-Cours.pdf>.

## A faire avant de venir en TD

On considère le hacheur parallèle ci-dessous. Le transistor est commandé de manière périodique (période  $T = \frac{1}{f}$ ) avec un rapport cyclique  $\alpha$ .

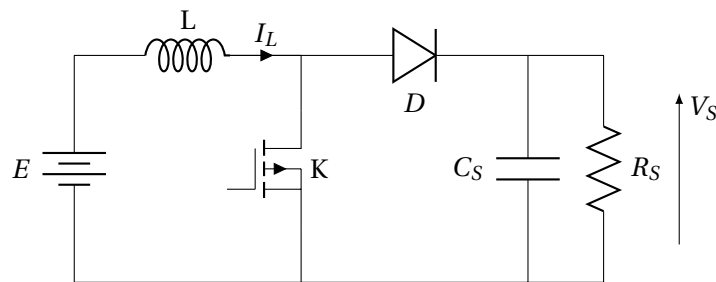


FIGURE 15: Hacheur parallèle

- 1 – Énumérez les hypothèses nécessaires pour une résolution *à la main*,
- 2 – Tracez les formes d'onde principales en conduction continue,
- 3 – Établissez la relation  $\langle V_S \rangle = f(E)$ ,
- 4 – Donnez l'expression analytique de la valeur maximale  $I_{LM}$  et minimale  $I_{Lm}$  du courant dans l'inductance  $I_L$  en fonction de  $E$ ,  $R_S$ ,  $L$ ,  $T$  et  $\alpha$ .

## Driver de LED

« Un dispositif, sur la ligne B du tramway, a été installé dans le cadre d'une expérimentation sur l'éclairage dans le quartier d'Europole par l'entreprise Gaz et Électricité de Grenoble, chargée de gérer l'éclairage de la ville. Il s'intitule Lumitram et il est basé sur un système de détection qui augmente l'intensité de l'éclairage lorsque le tram passe et diminue ensuite. »

On supposera que la solution retenue est basée sur l'utilisation de deux LED BXRA-30E3500-F-03 (voir extrait doc. en annexe) en série et d'un driver LT3783. Le montage retenu est le suivant :

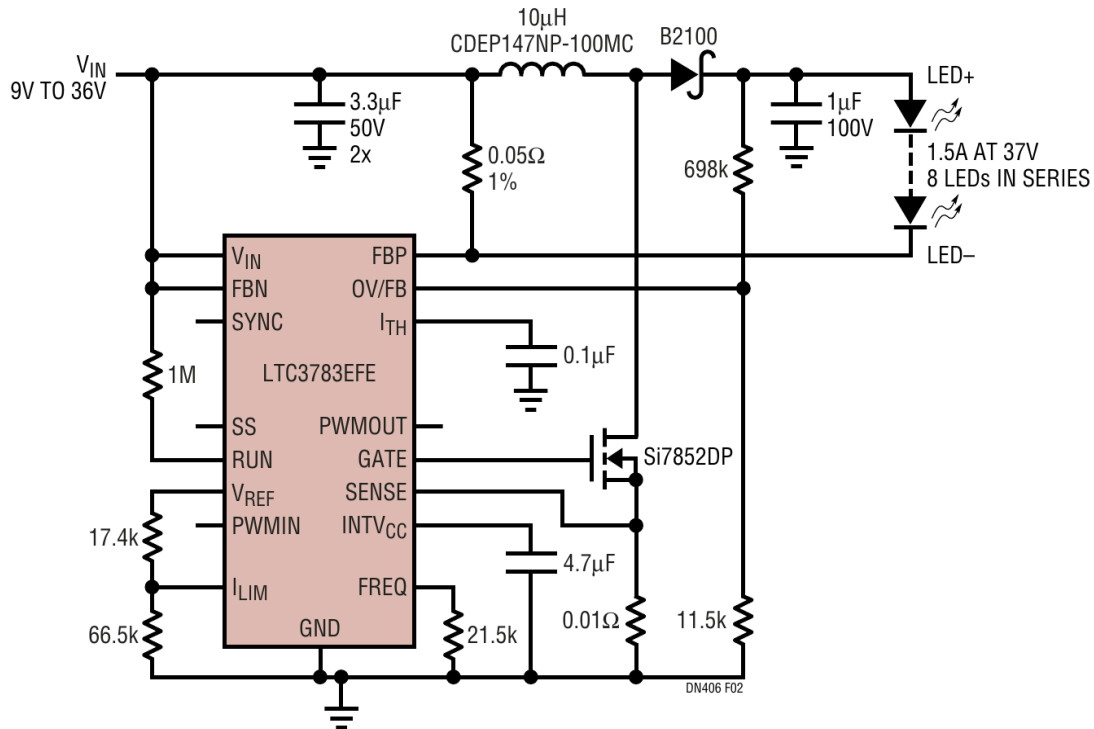


FIGURE 16: Convertisseur d'alimentation des LED basé sur le circuit LT3783

- 1 – En se basant sur la documentation fournie, établir une stratégie d'alimentation d'une LED dont on veut contrôler l'éclairement.
- 2 – L'éclairement maximal désiré est de  $2 \times 2000$  [lm]. Quelles sont les valeurs de courant/tension en sortie du convertisseur ?
- 3 – Quelle est la nature de la LED vis à vis du convertisseur ?
- 4 – Redessinez le schéma, en le simplifiant, pour faire apparaître un convertisseur DC/DC classique parmi buck, boost ou buck-boost Le schéma interne du LT3783 est donné figure 17.
- 5 – Dessinez les formes d'ondes principales de ce convertisseur que l'on supposera à la limite de la conduction continue.
- 6 – Déterminez la relation  $\frac{V_{OUT}}{V_{IN}}$ .
- 7 – La tension d'entrée vaut  $V_{IN} = 24$  [V], quel est le rapport cyclique ?
- 8 – Quelle est la fréquence de fonctionnement ?
- 9 – Quelle est la plage de variation acceptable de la tension  $V_{IN}$  ?
- 10 – Proposez une structure permettant de fournir la tension  $V_{IN}$  au convertisseur DC/DC à partir du secteur.

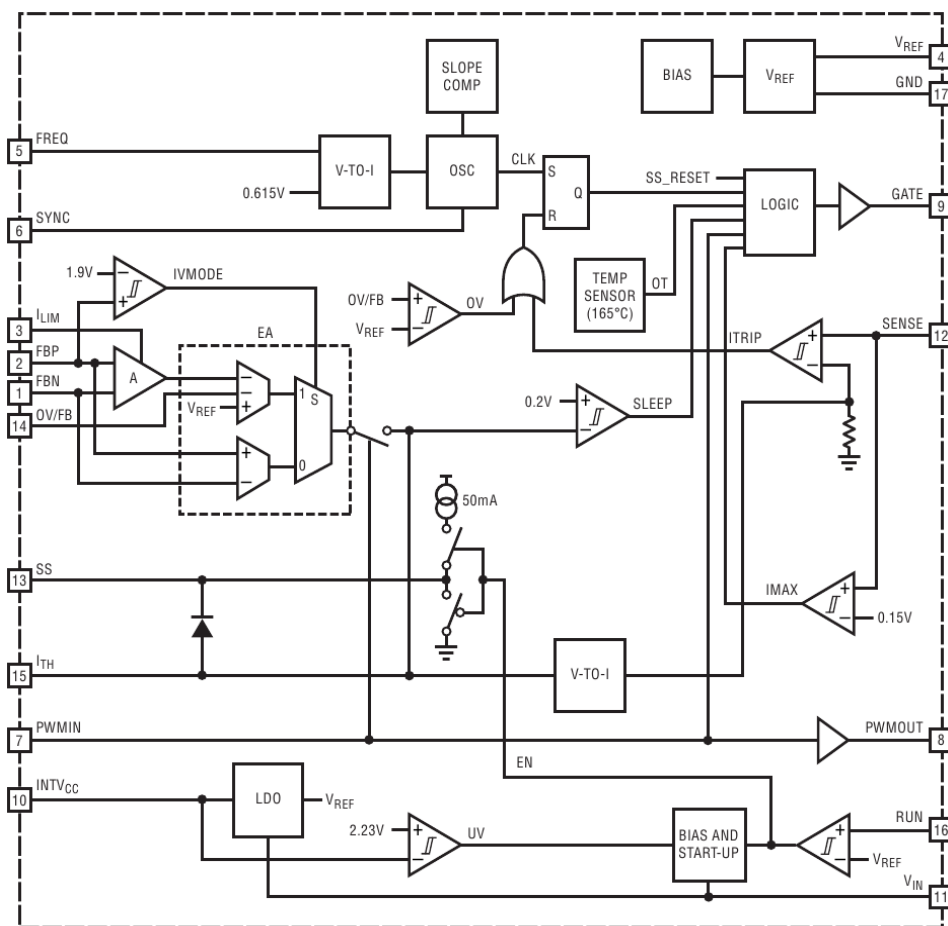


FIGURE 17: Structure interne du LT3783

# Revision

## A faire avant de venir en TD

Nous allons travailler sur un sujet d'examen suivant proposé par un de mes prédécesseurs. Je vous demande d'en préparer le plus possible pour que l'on puisse corriger en une séance un sujet d'une durée de 2 heures.

## Sujet d'Examen 2011

### Point des connaissances (10 minutes) 3 points :

On attend des réponses concises

- 1 – Relation dans un transformateur monophasé : en tension, en courant et en nombre de spire en fonction de  $m$  rapport de transformation, faire un schéma pour les conventions
- 2 – Relation temporelle pour une capacité et une inductance
- 3 – Puissance active et réactive en régime sinusoïdal (préciser s'il s'agit de l'amplitude ou de la valeur efficace)
- 4 – Donner la puissance apparente
- 5 – En régime quelconque donner la puissance instantanée et moyenne
- 6 – Rôle d'un onduleur et d'un hacheur
- 7 – Schéma d'un hacheur série-dévolteur
- 8 – Schéma équivalent d'une MCC à aimant permanent. Relation utilisés en régime permanent
- 9 – Principe Fondamental de la dynamique pour les objets en translation (mécanique des solides indéformables)
- 10 – Principe Fondamental de la dynamique pour les objets en rotation (mécanique des solides indéformables)

## Devoir sur un véhicule électrique

Les problèmes environnementaux font émerger les véhicules électriques. Nous allons étudier la conversion d'énergie d'un de ces véhicules.

Dans la première partie nous ferons une analyse mécanique afin de déterminer la puissance nécessaire pour un point de fonctionnement.

Dans la seconde partie nous étudierons un hacheur réversible qui permet la conversion de l'énergie de la batterie. La troisième partie sera consacrée à l'étude de l'onduleur triphasé qui alimente une machine synchrone (type de machine électrique).

La quatrième partie sera consacrée à la commande de l'onduleur.

Ces parties sont indépendantes sauf pour quelques calculs numériques.

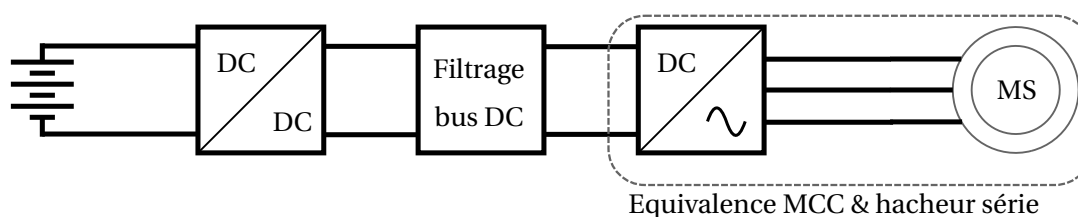
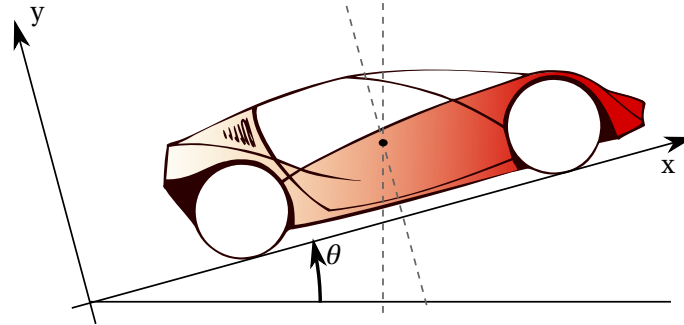


Figure 1 Chaîne d'énergie



### Etude dynamique 4points

Une voiture est soumise à une multitude d'efforts (force moteur, frottements aérodynamiques, mécaniques, déformation des pneumatiques ...) qui sont regroupés en un terme de frottement  $F_{frott} = c.v^2$  avec  $c = 0,28 [N.s^2/m^2]$  et un terme dû au moteur électrique  $F_{roue}$ . La voiture est de masse  $m = 1000 [kg]$  est dans une pente  $\theta$ . Dans notre cas le moteur est directement connecté à l'axe des roues (rayon  $R = 30 [cm]$ ) afin de limiter les conversions d'énergie et ainsi augmenter le rendement. Le rendement mécanique de l'arbre moteur à la voiture est de  $\eta = \frac{F_{roue}.v}{C.\Omega} = 0,95$ .



- 1 – Donner l'équation différentielle qui régit la vitesse et la position du véhicule et placer les forces et les vitesses sur la Figure précédente. On se placera à partir de maintenant dans le cas horizontal  $\theta = 0^\circ$ .
- 2 – Linéariser l'expression de  $F_{frott}$  à  $V_0 = 50 [km/h]$  et proposer la solution générale de l'équation différentielle avec  $F_{roue}$  constant.
- 3 – Pour une vitesse constante de  $100 [km/h]$ , donner la puissance mécanique (arbre moteur) nécessaire.
- 4 – Déterminer la vitesse de rotation du moteur à cette vitesse, puis le couple, en déduire le coefficient de fem pour une tension de bus continu de  $V_{out}=200V$  (équivalence MCC avec  $R_{induit} = 0.8 [\Omega]$  et sachant que la tension fem est supérieure à  $100 [V]$ ). Puis en déduire le courant moteur.

### Hacheur réversible 5 points

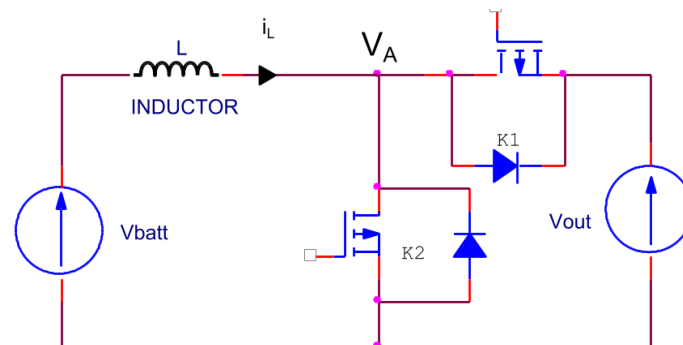


FIGURE 18: Hacheur

Pour l'étude du hacheur en régime de conduction continue, on prendra  $V_{batt} = 100 [V]$ , une tension  $V_{out} = 200 [V]$  et une puissance moyenne absorbée par le moteur de  $10 [kW]$ . On notera la résistance à l'état passant des transistors  $R_{on} = 10 [m\Omega]$ . La fréquence de hachage est de  $f = 1 [kHz]$  et  $L = 50 [mH]$ .

- 1 – Rappeler les règles d'association des sources et justifier que l'on a que deux états possibles en régime de conduction continue. En déduire ces deux états possibles.
- 2 – Ecrire la tension  $\langle V_A \rangle$  en fonction de  $\alpha$  avec de  $0$  à  $\alpha T$  (K1 fermé) et de  $\alpha T$  à  $T$  (K1 ouvert). Donner  $\alpha$  pour avoir  $V_{batt} = 100 [V]$  en régime permanent, puis l'équation qui régit le courant  $i_L$
- 3 – Tracer les formes d'ondes  $v_A(t)$ ,  $i_L(t)$ ,  $i_{K1}(t)$  pour  $i_L(t)$  positif
- 4 – Donner l'ondulation de courant et le courant moyen en entrée et en sortie
- 5 – En négligeant l'ondulation du courant, donner la valeur efficace du courant dans les transistors T1. En déduire la puissance dissipée dans le transistor K1.

### Onduleur 6 points

La machine synchrone sera vue comme une charge équilibrée étoile avec neutre non relié. Le neutre est noté N alors  $v_{AN}$  représente la tension entre A et N. La référence de tension est le pôle négatif de la source de tension continue donc  $v_A$  représente la tension entre A et la référence de tension.  $V_{out}$  correspond à la tension du bus continu. L'onduleur permet de contrôler la tension et la fréquence du système de tension triphasé.

- 1 – Réaliser le schéma d'un onduleur triphasé avec les grandeurs  $V_{out}$  pour la tension du bus continu et  $v_A, v_B, v_C$  pour la tension de chaque bras de l'onduleur avec leur fonction de modulation  $f m_A, f m_B, f m_C$ . Les fonctions de modulation peuvent valoir soit 1, soit 0.
- 2 – En utilisant les hypothèses habituelles déterminer  $v_N$  en fonction de  $v_A, v_B, v_C$ .
- 3 – En déduire  $v_{AN}$ , puis  $\langle v_{AN} \rangle$  en fonction des "<fonctions de modulation>"
- 4 – Les commandes de chaque cellule de commutation A, B, C sont réalisées à partir de MLI intersective déphasées de  $0, 2\pi/3, 4\pi/3$ , compléter la figure (cas de la phase A).
- 5 – La sinusoïde de la MLI est d'amplitude  $\hat{V}$  et de pulsation  $\omega$ , en déduire la valeur moyenne (sur une période de découpage) des fonctions de modulation .
- 6 – En déduire  $\langle v_{AN} \rangle (t)$ , en fonction de  $\hat{V}$  et de  $\omega$ .

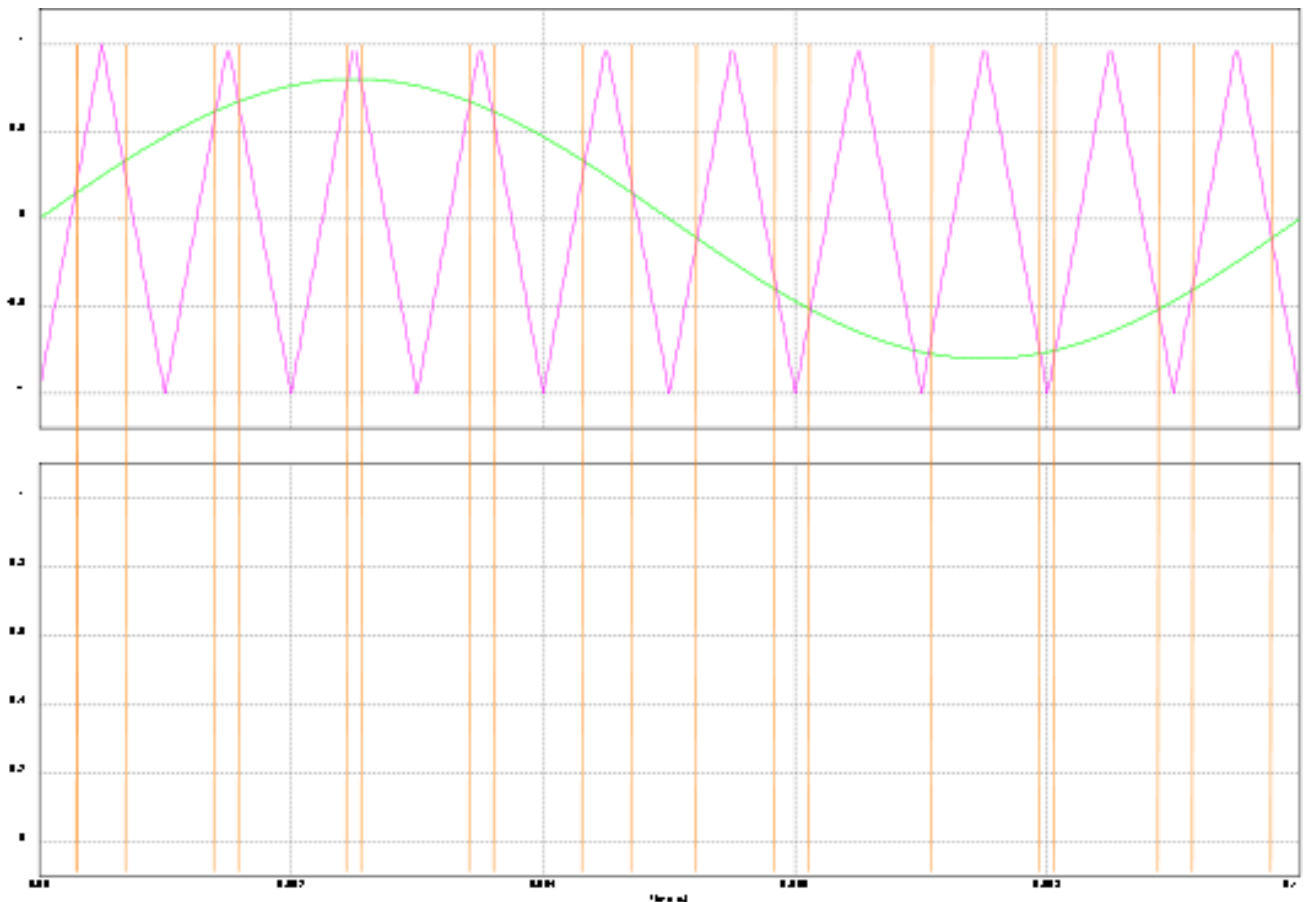
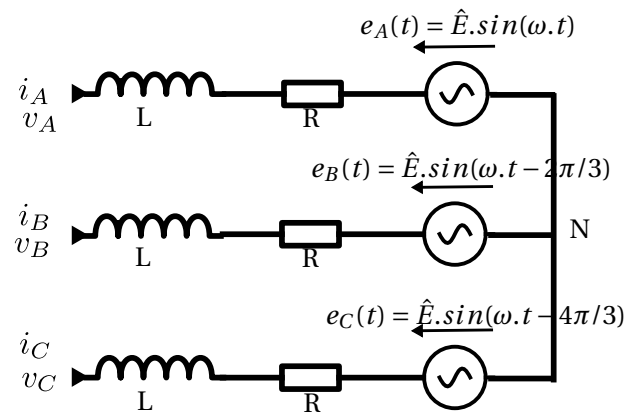


FIGURE 19: Document réponse : MLI

### Commande de l'onduleur 2 points

L'onduleur peut se ramener, au sens du premier harmonique, à une source triphasée équilibrée. Le schéma équivalent de la machine synchrone est donné ci dessous avec  $L = 3 [mH]$ ,  $R = 0.8 [\Omega]$ ,  $\omega = 100 [rad/s]$ ,  $\hat{E} = 50 [V]$ ,  $\hat{I} = 20 [A]$ ,  $\phi = \pi/6 [rad]$  :



- 1 – Pour avoir un courant de  $i_A(t) = \hat{I} \cdot \cos(\omega \cdot t - \phi)$  dans la phase A en déduire l'expression complexe de la tension  $v_{AN}$  et réaliser un diagramme de Fresnel.
- 2 – Calculer la valeur numérique du déphasage et de l'amplitude de  $v_{AN}$ , puis en déduire  $v_{AN}(t)$

Sujet d'Examen 2014



+1/1/60+

Test du 14 Octobre 2014  
Durée : 1h30

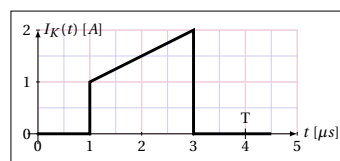
Rappelez le numéro ci dessus sur votre copie

Cet énoncé comprend des questions de type QCM (qui peuvent être indépendantes ou non) et un problème classique à rédiger sur votre copie. Pour le QCM, les questions ont une unique bonne réponse. Des points négatifs sont affectés aux mauvaises réponses ... Si vous cochez Autre solution donnez aussi votre solution.

1 Questions QCM indépendantes

Question 1

Un transistor MOS commute un courant qui a l'allure ci-dessous. La période vaut 4 [μs]. La résistance à l'état passant vaut  $R_{DS(ON)} = 1.2 [\Omega]$ . Que valent les pertes par conduction?



- $P = 1.30 [W]$
- $P = 2.20 [W]$
- Autre solution  $P = \dots [W]$

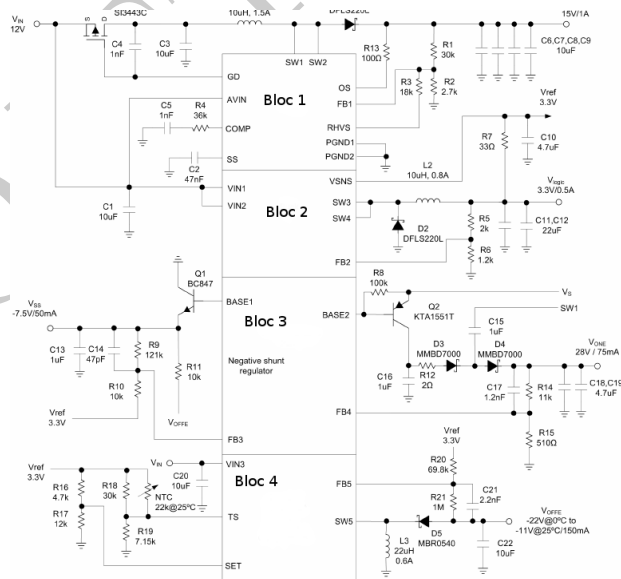
- $P = 2.40 [W]$
- $P = 1.40 [W]$

Question 2

L'alimentation des écrans LCD de technologie TFT nécessite plusieurs tensions différentes. Le composant TPS65171 de Texas Instrument comprend un buck, un boost et un buck-boost (et d'autres choses ...). Le schéma fonctionnel est donné ci contre. SW sont les deux premières lettres de switch.

Sur ce schéma on voit 4 sous blocs qui sont du haut vers le bas :

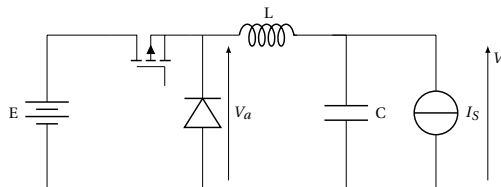
- Autre solution .....
- Un boost, un buck, un convertisseur inconnu et un buck boost
- Un buck-boost, un boost, un buck et un convertisseur inconnu
- Un buck, un convertisseur inconnu, un buck-boost, et un boost
- Un convertisseur inconnu, un buck-boost, un boost et un buck



Question 3

On considère le hacheur série ci - contre, avec :

E	L	C	f	$I_S$
300 [V]	10 [μH]	10 [μF]	100 [kHz]	4 [A]

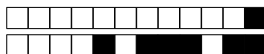


Les amplitudes des premiers termes de la Décomposition en Série de Fourier de la tension découpee  $V_a$  sont données dans le tableau ci-dessous :

rang	0	1	2	3	4	5	6
amplitude [V]	120.0	181.7	56.3	37.3	45.5	0.1	0

Quel est le taux d'ondulation en sortie du filtre au sens du premier harmonique ?

- $T = 7.9 [\%]$
- $T = 1.5 [\%]$
- $T = 302.8 [\%]$
- Autre solution  $T = \dots [\%]$
- $T = 151.4 [\%]$



## 2 Problème : Bus électrique sans fil – (A rédiger sur la copie)

Dans la ville de Braunschweig, en Allemagne, circule depuis peu, un bus électrique embarquant suffisamment de batteries pour ne pas dépendre de caténaire. Les batteries sont rechargées au terminus et à deux stations le long du parcours par des chargeurs sans fil.



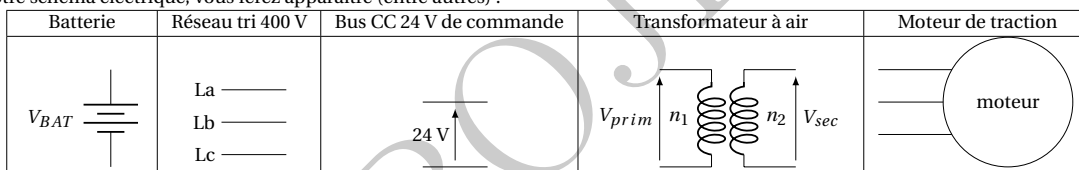
Chaque bus embarque 60 kW.h de batteries *haute puissance* à base de Lithium-titanite (Li4Ti5O12). Le chargeur sans fil comprend une partie émettrice fixe enfouie dans le sol et une partie réceptrice embarquée dans le bus. L'échange d'énergie repose sur le principe d'un transformateur à air : l'enroulement primaire alimenté en sinusoïdal est dans

l'émetteur, l'enroulement secondaire dans le bus. Le bus est entrainé par un moteur électrique alimenté en triphasé. Enfin les organes de commande électriques du bus sont alimentés en 24 V continus.

Bus	<i>Bombardier</i> 13 tonnes à vide 34 places assises 41 voyageurs debout 12 m de long 2,55 m de large 3,35 m de haut
Chargeur sans fil	<i>Primove</i> 200 kW rendement 90 % Alimentation tri 400 V
Batterie	660 V 60 kW.h charge complète la nuit durée charge au terminus : 10 min durée complément charge en station : 30 s
Moteur traction	triphasé, 160 kW
Commande	24 V DC

### 2.1 Chaîne de conversion

Dessinez à l'aide de convertisseurs de base (que vous dessinerez sous forme de boîtes) les différentes conversions d'énergie évoquées ci dessus. Dans votre schéma électrique, vous ferez apparaître (entre autres) :



### 2.2 Chargeur

On s'intéresse au chargeur sans fil. Le convertisseur qui alimente le primaire du chargeur sans fil est un onduleur pleine onde de fréquence 20 kHz. Cet onduleur est alimenté par un redresseur triphasé alimenté par le réseau BT 400 V (tension composée). La tension redressée est filtrée par un filtre constitué d'une inductance et d'une capacité.

- Faites un schéma électrique de ces deux convertisseurs et du filtre.
- Quelle est la tension moyenne  $U_{CC}$  du bus continu à l'entrée de l'onduleur.

$$\text{Le PD3 est en conduction continue grace à l'inductance donc } U_{CC} = \frac{3.230 \cdot \sqrt{6}}{\pi} = 537.990792851 \text{ [V]}$$

- On supposera que le primaire du "transformateur à air" absorbe un courant sinusoïdal déphasé de  $\frac{\pi}{6}$  (AR) par rapport au fondamental de tension. La puissance fournie au primaire est de 168 kW. On supposera, en plus, que la tension d'alimentation  $U_{CC}$  de l'onduleur est constante.
  - Quelle est la valeur efficace du fondamental de la tension ondulée  $V_{prim}$  ?
  - Quelle est la valeur efficace du courant du primaire  $I_{prim}$  ?

Le premier terme de la Décomposition en Série de Fourier d'un créneau d'amplitude  $\hat{X}$  a pour amplitude  $\frac{4 \cdot \hat{X}}{\pi}$  soit :

$$\hat{V}_{prim} = 684.991152162 \text{ [V]} \\ \text{et } V_{primEFF} = 484.361888746 \text{ [V]}$$

Le courant est obtenu par la puissance transmise :  $P_{prim} = V_{primEFF} \cdot I_{primEFF} \cdot \cos(\frac{\pi}{6})$  soit  
 $I_{primEFF} = 400.505685841 \text{ [A]}$

- Vous appellerez  $K_A$  un des interrupteurs de votre onduleur. Dessinez l'allure de  $V_{prim}$ ,  $I_{prim}$  et de  $V_{K_A}$ ,  $I_{K_A}$ .
- Quelle est la valeur moyenne du courant absorbé par l'onduleur ?

$$\text{Si on néglige l'ondulation de } U_{CC}(t) \text{ et les pertes dans l'onduleur : } P_{prim} = U_{CC} \cdot I_{CC} \text{ donne } I_{CC} = 312.273002126 \text{ [A]}$$



### 2.3 Convertisseur de traction

Le moteur de traction est alimenté par un onduleur de tension triphasé commandé en MLI lui même alimenté par la batterie principale (660 V). A puissance maximale de traction, le rendement du moteur est 90 % et son  $\cos(\Phi) = 0,8$  AR.

a) Quelle est la valeur maximale de la valeur efficace du fondamental de la tension du moteur ?

Le fondamental de la tension de sortie de l'onduleur a pour expression  $V_{sA_1}(t) \approx \frac{U_{BAT}}{2 \cdot V_{TRI}} \cdot \hat{V}_{REF} \sin(\omega_{REF} \cdot t)$  dont la valeur maximale est obtenue pour  $\hat{V}_{REF} = V_{TRI}$  et vaut  $\hat{V}_{sA_1}(t) \approx \frac{U_{BAT}}{2}$ . La valeur efficace maximale est donc :  $V_{sA_1EFF} \approx \frac{U_{BAT}}{2 \cdot \sqrt{2}} = 233.345237792$  [V]

b) Quelle est la valeur maximale de l'amplitude courant dans un interrupteur, on supposera que le fondamental de tension du moteur vaut 230 [V] ?

En retenant  $V_{sA_1EFF} = 230$  [V], on obtient le courant efficace du moteur par la puissance mécanique :  $P_m = \eta \cdot P_e = \eta \cdot 3 \cdot V_S \cdot I_{SEFF} = 322.061191626$  [A] et la valeur maximale  $\hat{I}_S = 455.463305112$  [A]

c) Quelle est la valeur maximale de la tension d'un interrupteur ?

La tension maximale d'un interrupteur est  $U_{BAT}$

d) Quel est le facteur d'utilisation d'un interrupteur ?

Le facteur d'utilisation s'exprime par  $F_U = \frac{V_{kMAX} \cdot I_{kMAX}}{P/n_k}$ . Il y a 6 interrupteurs pour transmettre une puissance électrique  $P_e = \frac{P_m}{\eta}$ . Soit  $F_U = 10.1454451214$  [-]

### 2.4 Bus de commande

Pour fonctionner les organes de commande du bus ont besoin d'être alimentés en 24 V continus. Cette tension est obtenue à partir de la batterie principale.

a) Proposez un hacheur parmi ceux que vous connaissez. Justifiez.

On a besoin d'un hacheur 1 quadrant, abaisseur, non isolée : le buck convient bien

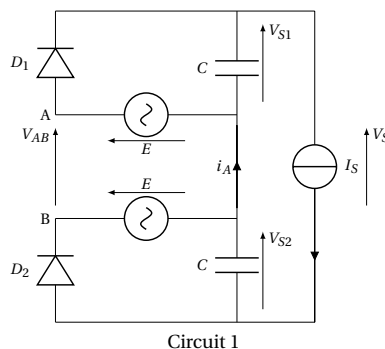
## 3 Problème QCM : Doubleur de Latour

#### Question 4

On s'intéresse dans un premier temps au montage ci-contre avec  $E(t) = E \cdot \sqrt{2} \sin(\omega \cdot t)$

Que vaut le courant  $I_A$  ?

- $\frac{I_S}{2}$
- $I_S$
- 0
- Autre solution .....
- On ne peut pas le calculer pour l'instant



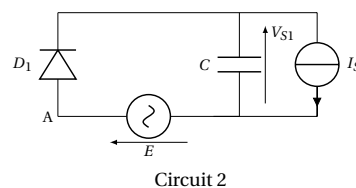
Question 5 Dans le circuit 1, que vaut la tension  $V_{AB}$  ?

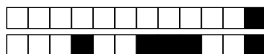
- E
- 0
- 2.E
- Autre solution .....
- On ne peut pas savoir

#### Question 6

Le circuit 2 ci-contre est-il équivalent au circuit 1 vis à vis de la tension  $V_{S1}$  ?

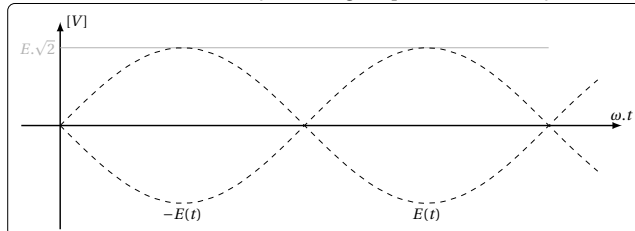
- Autre solution .....
- non
- oui
- On ne peut pas savoir





+1/4/57+

**Question 7** A partir du circuit 2, Tracez l'allure de la tension  $V_{S1}(t)$  en régime permanent avec  $I_S < E \cdot \sqrt{2} \cdot C \cdot \omega$ .



f  m  p  j

**Question 8** Parmi les expressions proposées, quelle est la meilleure approximation de l'ondulation  $\Delta V_{S1}$  de la tension  $V_{S1}(t)$ ? On posera  $\omega \cdot T = 2\pi$ .

- $E \cdot \sqrt{2}$   
 0  
  $\frac{I_S \cdot T}{2 \cdot C}$

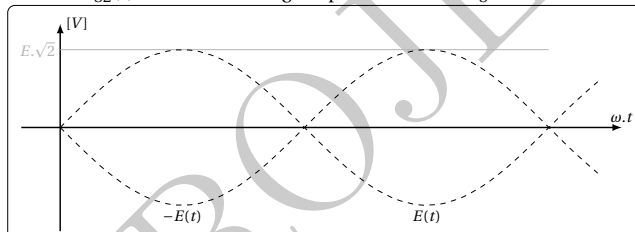
- $\frac{I_S \cdot T}{C}$   
 Autre solution . . . . .

**Question 9** Parmi les expressions proposées, quelle est la meilleure approximation de la tension moyenne  $\langle V_{S1} \rangle$ ?

- $E \cdot \sqrt{2} - \Delta V_{S1}$   
  $\frac{E \cdot \sqrt{2}}{2}$   
  $\frac{2 \cdot E \cdot \sqrt{2}}{\pi}$

- Autre solution . . . . .  
  $E \cdot \sqrt{2}$   
  $E \cdot \sqrt{2} - \frac{\Delta V_{S1}}{2}$

**Question 10** Tracez l'allure de la tension  $V_{S2}(t)$  du circuit 1 en régime permanent avec  $I_S < E \cdot \sqrt{2} \cdot C \cdot \omega$ .



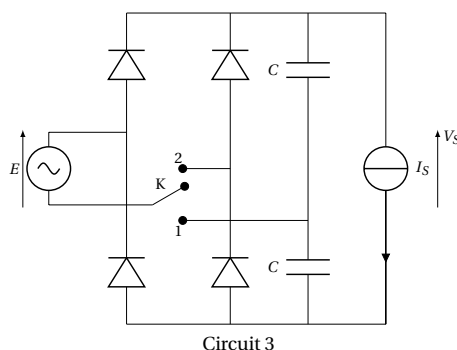
f  m  p  j

**Question 11**

On considère maintenant le montage 3, dans lequel l'interrupteur K est manuel (et ne doit pas être changé de position en fonctionnement). On supposera que l'ondulation de tension est négligeable (condensateurs *infinis*).

Que vaut la tension moyenne  $\langle V_S(t) \rangle$  quand l'interrupteur est en position 1?

- Autre solution . . . . .  
  $\frac{2 \cdot E \cdot \sqrt{2}}{\pi}$   
  $E \cdot \sqrt{2}$   
  $\frac{2 \cdot E \cdot \sqrt{2}}{\pi}$   
  $\frac{E \cdot \sqrt{2}}{\pi}$



**Question 12** On supposera que l'ondulation de tension est négligeable (condensateurs *infinis*).

Que vaut la tension moyenne  $\langle V_S(t) \rangle$  quand l'interrupteur est en position 2?

- $\frac{2 \cdot E \cdot \sqrt{2}}{\pi}$   
 Autre solution . . . . .  
  $E \cdot \sqrt{2}$

- $2 \cdot E \cdot \sqrt{2}$   
  $\frac{E \cdot \sqrt{2}}{\pi}$





# Annexes

**Tableau synthétique des différentes technologies d'interrupteurs électroniques**

	DIODE	Transistor BIPOLAIRE	Transistor MOSFET	Transistor IGBT	THYRISTOR	Thyristor GTO
Caractéristiques Statiques						
Caractéristiques de Commande						
Fréquence	Qq MHz	500 kHz	Qq MHz	50 kHz	1 kHz	5 kHz
Caractéristiques de Puissance	3 kA/ 1kV	200 A/ 600 V	200A/50 V 10 A/500 V 1 A/ 1000V	400 A/ 3,3 kV	3 kA/10 kV	3,5 kA/4,5 kV
	Tous les domaines	Alim à découpage Variateur de vitesse  Moyenne puissance, Haute fréquence	Alim à découpage Induction  Faible Puissance Très haute fréquence	Tous domaines, traction légère...  Forte Puissance Moyenne fréquence	Traction, réseaux d'énergie  Très forte puissance Très faible fréquence	Traction , réseaux d'énergie  Très forte Puissance faible fréquence
Maturité		déclin	Maturité	croissance	Maturité-déclin	Maturité-déclin

**Module IGBT 5SNE 0800M170100**

$V_{CE} = 1700\text{ V}$   
 $I_C = 800\text{ A}$



**ABB HiPak™**

**IGBT Module**

**5SNE 0800M170100**

Doc. No. 5SYA1590-00 Oct 06

- Low-loss, rugged SPT chip-set
- Smooth switching SPT chip-set for good EMC
- Industry standard package
- High power density
- AlSiC base-plate for high power cycling capability
- AlN substrate for low thermal resistance



**Maximum rated values <sup>1)</sup>**

Parameter	Symbol	Conditions	min	max	Unit
Collector-emitter voltage	$V_{CES}$	$V_{GE} = 0\text{ V}, T_{vj} \geq 25\text{ °C}$		1700	V
DC collector current	$I_C$	$T_c = 80\text{ °C}$		800	A
Peak collector current	$I_{CM}$	$t_p = 1\text{ ms}, T_c = 80\text{ °C}$		1600	A
Gate-emitter voltage	$V_{GES}$		-20	20	V
Total power dissipation	$P_{tot}$	$T_c = 25\text{ °C}$ , per switch (IGBT)		4800	W
DC forward current	$I_F$			800	A
Peak forward current	$I_{FRM}$			1600	A
Surge current	$I_{FSM}$	$V_R = 0\text{ V}, T_{vj} = 125\text{ °C}$ , $t_p = 10\text{ ms}$ , half-sinewave		6600	A
IGBT short circuit SOA	$t_{psc}$	$V_{CC} = 1200\text{ V}, V_{CEMCHIP} \leq 1700\text{ V}$ $V_{GE} \leq 15\text{ V}, T_{vj} \leq 125\text{ °C}$		10	$\mu\text{s}$
Isolation voltage	$V_{isol}$	1 min, $f = 50\text{ Hz}$		4000	V
Junction temperature	$T_{vj}$			150	°C
Junction operating temperature	$T_{vj(op)}$		-40	125	°C
Case temperature	$T_c$		-40	125	°C
Storage temperature	$T_{stg}$		-40	125	°C
Mounting torques <sup>2)</sup>	$M_s$	Base-heatsink, M6 screws	4	6	Nm
	$M_{t1}$	Main terminals, M8 screws	8	10	
	$M_{t2}$	Auxiliary terminals, M4 screws	2	3	

<sup>1)</sup> Maximum rated values indicate limits beyond which damage to the device may occur per IEC 60747

<sup>2)</sup> For detailed mounting instructions refer to ABB document no. 5SYA 2039 - 01

**ABB Switzerland Ltd, Semiconductors reserves the right to change specifications without notice.**



IGBT characteristic values <sup>3)</sup>

Parameter	Symbol	Conditions	min	typ	max	Unit	
Collector (-emitter) breakdown voltage	$V_{(BR)CES}$	$V_{GE} = 0 \text{ V}$ , $I_C = 10 \text{ mA}$ , $T_{vj} = 25 \text{ °C}$	1700			V	
Collector-emitter <sup>4)</sup> saturation voltage	$V_{CE \text{ sat}}$	$I_C = 800 \text{ A}$ , $V_{GE} = 15 \text{ V}$	$T_{vj} = 25 \text{ °C}$	2.0	2.3	2.6	V
			$T_{vj} = 125 \text{ °C}$	2.3	2.6	2.9	V
Collector cut-off current	$I_{CES}$	$V_{CE} = 1700 \text{ V}$ , $V_{GE} = 0 \text{ V}$	$T_{vj} = 25 \text{ °C}$			4	mA
			$T_{vj} = 125 \text{ °C}$			40	mA
Gate leakage current	$I_{GES}$	$V_{CE} = 0 \text{ V}$ , $V_{GE} = \pm 20 \text{ V}$ , $T_{vj} = 125 \text{ °C}$	-500		500	nA	
Gate-emitter threshold voltage	$V_{GE(TO)}$	$I_C = 80 \text{ mA}$ , $V_{CE} = V_{GE}$ , $T_{vj} = 25 \text{ °C}$	4.5		6.5	V	
Gate charge	$Q_{ge}$	$I_C = 800 \text{ A}$ , $V_{CE} = 900 \text{ V}$ , $V_{GE} = -15 \text{ V} \dots 15 \text{ V}$		7.3		$\mu\text{C}$	
Input capacitance	$C_{ies}$	$V_{CE} = 25 \text{ V}$ , $V_{GE} = 0 \text{ V}$ , $f = 1 \text{ MHz}$ , $T_{vj} = 25 \text{ °C}$		76		nF	
Output capacitance	$C_{oes}$			7.3			
Reverse transfer capacitance	$C_{res}$			3.2			
Turn-on delay time	$t_{d(on)}$	$V_{CC} = 900 \text{ V}$ , $I_C = 800 \text{ A}$ , $R_G = 1.2 \text{ }\Omega$ ,	$T_{vj} = 25 \text{ °C}$		485	ns	
			$T_{vj} = 125 \text{ °C}$		485		
Rise time	$t_r$	$V_{GE} = \pm 15 \text{ V}$ , $L_\sigma = 80 \text{ nH}$ , inductive load	$T_{vj} = 25 \text{ °C}$		165	ns	
			$T_{vj} = 125 \text{ °C}$		170		
Turn-off delay time	$t_{d(off)}$	$V_{CC} = 900 \text{ V}$ , $I_C = 800 \text{ A}$ , $R_G = 1.8 \text{ }\Omega$ ,	$T_{vj} = 25 \text{ °C}$		790	ns	
			$T_{vj} = 125 \text{ °C}$		875		
Fall time	$t_f$	$V_{GE} = \pm 15 \text{ V}$ , $L_\sigma = 80 \text{ nH}$ , inductive load	$T_{vj} = 25 \text{ °C}$		160	ns	
			$T_{vj} = 125 \text{ °C}$		185		
Turn-on switching energy	$E_{on}$	$V_{CC} = 900 \text{ V}$ , $I_C = 800 \text{ A}$ , $V_{GE} = \pm 15 \text{ V}$ , $R_G = 1.2 \text{ }\Omega$ , $L_\sigma = 80 \text{ nH}$ , inductive load	$T_{vj} = 25 \text{ °C}$		160	mJ	
			$T_{vj} = 125 \text{ °C}$		250		
Turn-off switching energy	$E_{off}$	$V_{CC} = 900 \text{ V}$ , $I_C = 800 \text{ A}$ , $V_{GE} = \pm 15 \text{ V}$ , $R_G = 1.8 \text{ }\Omega$ , $L_\sigma = 80 \text{ nH}$ , inductive load	$T_{vj} = 25 \text{ °C}$		220	mJ	
			$T_{vj} = 125 \text{ °C}$		300		
Short circuit current	$I_{SC}$	$t_{psc} \leq 10 \text{ }\mu\text{s}$ , $V_{GE} = 15 \text{ V}$ , $T_{vj} = 125 \text{ °C}$ , $V_{CC} = 1200 \text{ V}$ , $V_{CEM \text{ CHIP}} \leq 1700 \text{ V}$		3600		A	
Module stray inductance	$L_{\sigma \text{ CE}}$	Leg 1		24		nH	
Resistance, terminal-chip	$R_{CC'+EE'}$	Leg 1	$T_C = 25 \text{ °C}$		0.18	m $\Omega$	
			$T_C = 125 \text{ °C}$		0.255		

<sup>3)</sup> Characteristic values according to IEC 60747 – 9<sup>4)</sup> Collector-emitter saturation voltage is given at chip level

**Diode characteristic values <sup>5)</sup>**

Parameter	Symbol	Conditions	min	typ	max	Unit
Forward voltage <sup>6)</sup>	$V_F$	$I_F = 800 \text{ A}$	$T_{vj} = 25 \text{ °C}$	1.65	2.0	V
			$T_{vj} = 125 \text{ °C}$		1.7	
Reverse recovery current	$I_{rr}$		$T_{vj} = 25 \text{ °C}$	560		A
			$T_{vj} = 125 \text{ °C}$		730	
Recovered charge	$Q_{rr}$	$V_{CC} = 900 \text{ V},$ $I_F = 800 \text{ A},$ $V_{GE} = \pm 15 \text{ V},$ $R_G = 1.2 \text{ } \Omega$ $L_{\sigma} = 80 \text{ nH}$ inductive load	$T_{vj} = 25 \text{ °C}$	210		$\mu\text{C}$
			$T_{vj} = 125 \text{ °C}$		385	
Reverse recovery time	$t_{rr}$		$T_{vj} = 25 \text{ °C}$	690		ns
			$T_{vj} = 125 \text{ °C}$		975	
Reverse recovery energy	$E_{rec}$		$T_{vj} = 25 \text{ °C}$	150		mJ
			$T_{vj} = 125 \text{ °C}$		270	
Module stray inductance	$L_{\sigma AE}$	Leg 2		24		nH
Resistance, terminal-chip	$R_{AA'+CC'}$	Leg 2	$T_C = 25 \text{ °C}$	0.18		m $\Omega$
			$T_C = 125 \text{ °C}$		0.255	

<sup>5)</sup> Characteristic values according to IEC 60747 – 2

<sup>6)</sup> Forward voltage is given at chip level

**Thermal properties <sup>7)</sup>**

Parameter	Symbol	Conditions	min	typ	max	Unit
IGBT thermal resistance junction to case	$R_{th(j-c)IGBT}$	per switch			0.021	K/W
Diode thermal resistance junction to case	$R_{th(j-c)DIODE}$				0.036	K/W
IGBT thermal resistance case to heatsink <sup>2)</sup>	$R_{th(c-s)IGBT}$	IGBT per switch, $\lambda$ grease = $1\text{W/m} \times \text{K}$		0.024		K/W
Diode thermal resistance <sup>7)</sup> case to heatsink	$R_{th(c-s)DIODE}$	Diode per switch, $\lambda$ grease = $1\text{W/m} \times \text{K}$		0.048		K/W

<sup>2)</sup> For detailed mounting instructions refer to ABB document no. 5SYA 2039 - 01

## LED BXRA-30E3500-F-03

Table 2: Typical Product Performance at Alternative Drive Currents

Part Number <sup>[1]</sup>	CCT & CRI	Current <sup>[9]</sup> (mA)	Typical Voltage <sup>[6]</sup> (V)	Typical Power <sup>[6]</sup> (W)	Typical Flux <sup>[6]</sup> (lm)		Typical Efficacy <sup>[6]</sup> (lm/W)
			T <sub>J</sub> = 25°C	T <sub>J</sub> = 25°C	T <sub>J</sub> = 25°C	T <sub>case</sub> = 85°C	T <sub>J</sub> = 25°C
BXRA-30E3500-F-03	3000K and 80 CRI	1050	17.2	18.0	1980	1720	110
		1400	17.5	24.5	2570	2240	105
		1750	17.9	31.3	3150	2740	101
		2100	18.3	38.3	3710	3220	97

Table 4: Electrical Characteristics

Part Number <sup>[1]</sup>	Test Current <sup>[5]</sup> (mA)	Operating Voltage T <sub>J</sub> = 25°C <sup>[5, 12]</sup> (V)			Typical Coefficient of Forward Voltage <sup>[13]</sup> (mV/°C) ΔV <sub>f</sub> /ΔT <sub>J</sub>	Typical Thermal Resistance Junction to Case (°C/W) R <sub>θj-c</sub>
		Minimum	Typical	Maximum		
BXRA-35E3500-F-03	1750	16.1	17.9	19.7	-6 to -18	0.46

Figure 2: Typical Current vs. Voltage

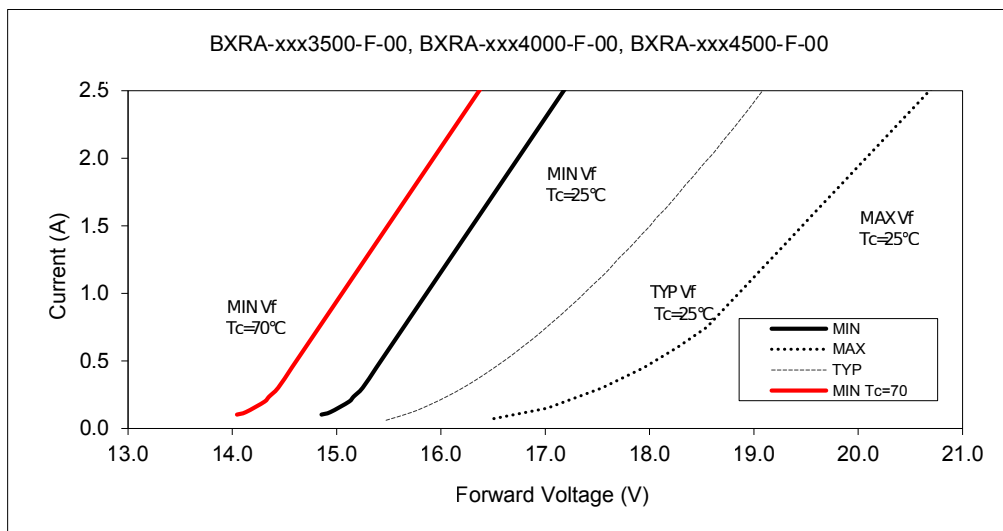


Figure 5: Typical Flux vs. Current

